

# DEMONSTRAÇÕES FINANCEIRAS - IDG MATRIZ E FILIAIS:

- BALANÇO PATRIMONIAL;
- DEMONSTRAÇÃO DO RESULTADO DO EXERCÍCIO (DRE);
- RELATÓRIO DE AUDITORIA EXTERNA (RAI)

PERÍODO: 2014 ATÉ 2021

## SUMÁRIO

DEMONSTRAÇÕES FINANCEIRAS IDG 2014	pág. 03
DEMONSTRAÇÕES FINANCEIRAS IDG 2015	pág. 29
DEMONSTRAÇÕES FINANCEIRAS IDG 2016	pág. 61
DEMONSTRAÇÕES FINANCEIRAS IDG 2017	pág. 98
DEMONSTRAÇÕES FINANCEIRAS IDG 2018	pág. 130
DEMONSTRAÇÕES FINANCEIRAS IDG 2019	pág. 159
DEMONSTRAÇÕES FINANCEIRAS IDG 2020	pág. 188
DEMONSTRAÇÕES FINANCEIRAS IDG 2021	pág. 212

# 2014

BALANÇO PATRIMONIAL	pág. 04
DEMONSTRAÇÃO DO RESULTADO DO EXERCÍCIO (DRE)	pág. 05
RELATÓRIO DE AUDITORIA EXTERNA (RAI)	pág. 06

# IDG - Instituto Desenvolvimento e Gestão

## Balancos patrimoniais em 31 de dezembro de 2014 e 2013

(Valores expressos em Reais)

Ativo	Nota	2014	2013	Passivo	Nota	2014	2013
			(não auditado)				(não auditado)
Recursos Vinculados a Projetos	4	7.633.517	2.906.600	Fornecedores e outras contas a pagar		386.733	-
Outros Créditos		154.755	-	Obrigações trabalhistas e encargos sociais	7	1.880.696	22.145
Despesas antecipadas		84.790	12.301	Obrigações Tributárias		362.716	4.799
Total do ativo circulante		7.873.062	2.918.901	Projetos a Executar	6	5.209.469	2.891.956
Imobilizado	5	650.690	2.049	Adiantamentos		33.448	-
Intangível	5	67.971	-	Total do passivo circulante		7.873.062	2.918.901
Total do ativo não circulante		718.661	2.049	Obrigações com o Estado - Imobilizado e intangível	6	718.661	2.049
				Total do passivo não circulante		718.661	2.049
				<b>Patrimônio líquido</b>	10		
				Superávit/Déficit Acumulados		-	-
				Superávit/Déficit do Exercício		-	-
				Total do patrimônio líquido		-	-
<b>Total do ativo</b>		<b>8.591.723</b>	<b>2.920.950</b>	<b>Total do passivo e patrimônio líquido</b>		<b>8.591.723</b>	<b>2.920.950</b>

As notas explicativas são parte integrante das demonstrações contábeis.

# IDG - Instituto Desenvolvimento e Gestão

## Demonstrações de resultados

Exercício findo em 31 de dezembro de 2014 e 2013

(Valores expressos em Reais)

	Nota	2014	2013 (não auditado)
<b>Receitas com restrições</b>			
Recursos governamentais – contrato de gestão		23.377.250	95.060
Doações incondicionais		2.660	4.500
Venda de ingressos		470.032	
Locação de espaços		14.875	
Eventos e Restaurantes		43.949	
Financeiras	6	294.739	
Gratuidades - Parcerias Institucionais	15	6.482.645	
Outras		30.070	
<b>Total das Receitas</b>	11	<b>30.716.220</b>	<b>99.560</b>
<b>Despesas com restrições (atividades culturais)</b>			
Com pessoal	12	(12.713.835)	(83.424)
Serviços prestados por terceiros	13	(5.667.087)	(5.000)
Energia elétrica e telecomunicações		(475.150)	
Gerais e administrativas	14	(5.212.580)	(9.865)
Impostos, taxas e contribuições		(1.867)	(394)
Financeiras		(106.561)	(877)
Depreciação e Amortização		(56.495)	-
Gratuidades - Parcerias Institucionais	15	(6.482.645)	-
<b>Total das Despesas</b>		<b>(30.716.220)</b>	<b>(99.560)</b>
<b>(Déficit)/ superávit do exercício</b>		<b>-</b>	<b>-</b>

As notas explicativas são parte integrante das demonstrações contábeis

**IDG - Instituto Desenvolvimento e Gestão**

Demonstrações financeiras em  
31 de dezembro de 2014 e 2013

## **Conteúdo**

Relatório dos auditores independentes sobre as demonstrações financeiras	3
Balancos patrimoniais	5
Demonstrações de resultados	6
Demonstrações dos fluxos de caixa	7
Notas explicativas às demonstrações financeiras	8



**KPMG Auditores Independentes**  
Av. Almirante Barroso, 52 - 4º  
20031-000 - Rio de Janeiro, RJ - Brasil  
Caixa Postal 2888  
20001-970 - Rio de Janeiro, RJ - Brasil

Central Tel 55 (21) 3515-9400  
Fax 55 (21) 3515-9000  
Internet [www.kpmg.com.br](http://www.kpmg.com.br)

## **Relatório dos auditores independentes sobre as demonstrações financeiras**

Aos Conselheiros e Administradores do  
IDG – Instituto Desenvolvimento e Gestão  
Rio de Janeiro - RJ

Examinamos as demonstrações financeiras do IDG – Instituto Desenvolvimento e Gestão (“Entidade”), que compreendem o balanço patrimonial em 31 de dezembro de 2014 e as respectivas demonstrações do resultado, das mutações do patrimônio líquido e dos fluxos de caixa para o exercício findo naquela data, assim como o resumo das principais práticas contábeis e demais notas explicativas.

### **Responsabilidade da administração sobre as demonstrações financeiras**

A administração da Entidade é responsável pela elaboração e adequada apresentação dessas demonstrações financeiras de acordo com as práticas contábeis adotadas no Brasil, assim como pelos controles internos que ela determinou como necessários para permitir a elaboração de demonstrações financeiras livres de distorção relevante, independentemente se causada por fraude ou erro.

### **Responsabilidade dos auditores independentes**

Nossa responsabilidade é a de expressar uma opinião sobre essas demonstrações financeiras com base em nossa auditoria, conduzida de acordo com as normas brasileiras e internacionais de auditoria. Essas normas requerem o cumprimento de exigências éticas pelos auditores e que a auditoria seja planejada e executada com o objetivo de obter segurança razoável de que as demonstrações financeiras estão livres de distorção relevante.

Uma auditoria envolve a execução de procedimentos selecionados para obtenção de evidência a respeito dos valores e divulgações apresentados nas demonstrações financeiras. Os procedimentos selecionados dependem do julgamento do auditor, incluindo a avaliação dos riscos de distorção relevante nas demonstrações financeiras, independentemente se causada por fraude ou erro. Nessa avaliação de riscos, o auditor considera os controles internos relevantes para a elaboração e adequada apresentação das demonstrações financeiras da Entidade para planejar os procedimentos de auditoria que são apropriados nas circunstâncias, mas não para fins de expressar uma opinião sobre a eficácia desses controles internos da Entidade. Uma auditoria inclui, também, a avaliação da adequação das práticas contábeis utilizadas e a razoabilidade das estimativas contábeis feitas pela administração, bem como a avaliação da apresentação das demonstrações financeiras tomadas em conjunto.

Acreditamos que a evidência de auditoria obtida é suficiente e apropriada para fundamentar nossa opinião.



**Opinião**

Em nossa opinião, as demonstrações financeiras acima referidas apresentam adequadamente, em todos os aspectos relevantes, a posição patrimonial e financeira do IDG – Instituto Desenvolvimento e Gestão em 31 de dezembro de 2014, o desempenho de suas operações e os seus fluxos de caixa para o exercício findo naquela data, de acordo com as práticas contábeis adotadas no Brasil.

**Outros assuntos**

As demonstrações financeiras do IDG – Instituto Desenvolvimento e Gestão para o exercício findo em 31 de dezembro de 2013 não foram auditadas por nós ou por outros auditores independentes e, conseqüentemente, não expressamos uma opinião sobre as mesmas.

Rio de Janeiro, 19 de maio de 2015

KPMG Auditores Independentes  
CRC SP-014428/O-6 F-RJ

Marcelo Nogueira de Andrade  
Contador CRC RJ-086312/O-6

# IDG - Instituto Desenvolvimento e Gestão

## Balancos patrimoniais em 31 de dezembro de 2014 e 2013

(Valores expressos em Reais)

Ativo	Nota	2014	2013	Passivo	Nota	2014	2013
			(não auditado)				(não auditado)
Recursos Vinculados a Projetos	4	7.633.517	2.906.600	Fornecedores e outras contas a pagar		386.733	-
Outros Créditos		154.755	-	Obrigações trabalhistas e encargos sociais	7	1.880.696	22.145
Despesas antecipadas		84.790	12.301	Obrigações Tributárias		362.716	4.799
Total do ativo circulante		7.873.062	2.918.901	Projetos a Executar	6	5.209.469	2.891.956
Imobilizado	5	650.690	2.049	Adiantamentos		33.448	-
Intangível	5	67.971	-	Total do passivo circulante		7.873.062	2.918.901
Total do ativo não circulante		718.661	2.049	Obrigações com o Estado - Imobilizado e intangível	6	718.661	2.049
				Total do passivo não circulante		718.661	2.049
				<b>Patrimônio líquido</b>	10		
				Superávit/Déficit Acumulados		-	-
				Superávit/Déficit do Exercício		-	-
				Total do patrimônio líquido		-	-
<b>Total do ativo</b>		<b>8.591.723</b>	<b>2.920.950</b>	<b>Total do passivo e patrimônio líquido</b>		<b>8.591.723</b>	<b>2.920.950</b>

As notas explicativas são parte integrante das demonstrações contábeis.

# IDG - Instituto Desenvolvimento e Gestão

## Demonstrações de resultados

Exercício findo em 31 de dezembro de 2014 e 2013

(Valores expressos em Reais)

	Nota	2014	2013 (não auditado)
<b>Receitas com restrições</b>			
Recursos governamentais – contrato de gestão		23.377.250	95.060
Doações incondicionais		2.660	4.500
Venda de ingressos		470.032	
Locação de espaços		14.875	
Eventos e Restaurantes		43.949	
Financeiras	6	294.739	
Gratuidades - Parcerias Institucionais	15	6.482.645	
Outras		30.070	
<b>Total das Receitas</b>	<b>11</b>	<b>30.716.220</b>	<b>99.560</b>
<b>Despesas com restrições (atividades culturais)</b>			
Com pessoal	12	(12.713.835)	(83.424)
Serviços prestados por terceiros	13	(5.667.087)	(5.000)
Energia elétrica e telecomunicações		(475.150)	
Gerais e administrativas	14	(5.212.580)	(9.865)
Impostos, taxas e contribuições		(1.867)	(394)
Financeiras		(106.561)	(877)
Depreciação e Amortização		(56.495)	-
Gratuidades - Parcerias Institucionais	15	(6.482.645)	-
<b>Total das Despesas</b>		<b>(30.716.220)</b>	<b>(99.560)</b>
<b>(Déficit)/ superávit do exercício</b>		<b>-</b>	<b>-</b>

As notas explicativas são parte integrante das demonstrações contábeis

# IDG - Instituto Desenvolvimento e Gestão

## Demonstrações dos fluxos de caixa

Exercício findo em 31 de dezembro de 2014 e 2013

(Valores expressos em Reais)

	2014	2013 (não auditado)
<b>Fluxo de caixa das atividades operacionais</b>		
(Déficit)/superávit do exercício	-	-
Ajustes por:		
Depreciação e amortização	56.495	-
<b>Variação nos ativos e passivos</b>		
<b>(Aumento)/redução nos ativos em</b>		
Recursos Vinculados a Projetos	(4.726.917)	(2.906.600)
Contas a Receber	-	-
Outros créditos	(154.755)	-
Despesas antecipadas	(72.489)	(12.301)
<b>Aumento/(redução) nos passivos em</b>		
Fornecedores e outras contas a pagar	386.733	-
Obrigações trabalhistas e encargos sociais	1.858.551	22.145
Obrigações Tributárias	357.917	4.799
Projetos a Executar	2.317.513	2.891.956
Adiantamentos	33.448	-
Obrigações com o Estado - Imobilizado e intangível	716.612	2.049
<b>Fluxo de caixa decorrente das atividades operacionais</b>	<b><u>773.107</u></b>	<b><u>2.049</u></b>
<b>Fluxo de caixa de atividades de investimento</b>		
Aquisição de imobilizado	<u>(773.107)</u>	<u>(2.049)</u>
<b>Fluxo de caixa decorrente das atividades de investimento</b>	<b><u>(773.107)</u></b>	<b><u>(2.049)</u></b>
<b>Aumento (redução) líquida em caixa e equivalentes de caixa</b>	<b><u>0</u></b>	<b><u>(0)</u></b>
Caixa e equivalentes de caixa em 1º de janeiro	-	-
Caixa e equivalentes de caixa em 31 de dezembro	<u>-</u>	<u>-</u>
	<u>-</u>	<u>-</u>

As notas explicativas são parte integrante das demonstrações financeiras.

## Notas explicativas às demonstrações financeiras

(Em Reais)

### 1 Contexto operacional

O IDG - Instituto de Desenvolvimento e Gestão (“Entidade”) é uma Entidade de direito privado, sem fins econômicos e lucrativos, constituída em abril de 2001 e qualificada como organização social no âmbito da cultura, pelos Governos dos Estados de Pernambuco e Rio de Janeiro. Tem como objetivo principal fomentar o desenvolvimento tecnológico, educacional, cultural, ambiental e econômico da sociedade.

Vide dados sobre os contratos de gestão na Nota Explicativa nº 6.

### 2 Base de preparação

#### a. Declaração de conformidade

As demonstrações financeiras foram elaboradas de acordo com as práticas contábeis adotadas no Brasil (BR GAAP) A emissão das demonstrações financeiras foi aprovada pelo Conselho de Administração em 29 de abril de 2015.

#### b. Base de mensuração

As demonstrações financeiras foram preparadas com base no custo histórico.

#### c. Moeda funcional e moeda de apresentação

Essas demonstrações financeiras são apresentadas em Real, que é a moeda funcional da Entidade. Todas as informações financeiras apresentadas em Real foram arredondadas para o milhar mais próximo, exceto quando indicado de outra forma.

#### d. Uso de estimativas e julgamentos

A preparação das demonstrações financeiras de acordo com as práticas contábeis adotadas no Brasil exige que a Administração faça julgamentos, estimativas e premissas que afetam a aplicação de políticas contábeis e os valores reportados de ativos, passivos, receitas e despesas. Os resultados reais podem divergir dessas estimativas.

Estimativas e premissas são revistas de uma maneira contínua. Revisões com relação a estimativas contábeis são reconhecidas no período em que as estimativas são revisadas e em quaisquer períodos futuros afetados.

Não há informações sobre julgamentos críticos referentes às políticas contábeis adotadas que apresentam efeitos sobre os valores reconhecidos nas demonstrações financeiras.

### 3 Principais políticas contábeis

As políticas contábeis descritas em detalhes abaixo têm sido aplicadas de maneira consistente a todos os períodos apresentados nessas demonstrações financeiras.

**a. Instrumentos financeiros**

**(i) Ativos financeiros não derivativos**

A Entidade reconhece os empréstimos e recebíveis e depósitos inicialmente na data em que foram originados. Todos os outros ativos e passivos financeiros são reconhecidos inicialmente na data da negociação na qual a Entidade se torna uma das partes das disposições contratuais do instrumento.

A Entidade tem seus ativos e passivos financeiros não derivativos registrados pelo valor justo por meio do resultado.

*Ativos financeiros registrados pelo valor justo por meio do resultado*

Um ativo financeiro é classificado pelo valor justo por meio do resultado caso seja classificado como mantido para negociação e seja designado como tal no momento do reconhecimento inicial. Os ativos financeiros são designados pelo valor justo por meio do resultado se a Entidade gerencia tais investimentos e toma decisões de compra e venda baseadas em seus valores justos de acordo com a gestão de riscos documentada e a estratégia de investimentos da Entidade. Os custos da transação, após o reconhecimento inicial, são reconhecidos no resultado como incorridos. Ativos financeiros registrados pelo valor justo por meio do resultado são medidos pelo valor justo, e mudanças no valor justo desses ativos são reconhecidas no resultado do exercício.

*Recebíveis*

Recebíveis são ativos financeiros com pagamentos fixos ou calculáveis que não são cotados no mercado ativo. Tais ativos são reconhecidos inicialmente pelo valor justo acrescido de quaisquer custos de transação atribuíveis. Após o reconhecimento inicial, os recebíveis são medidos pelo custo amortizado através do método dos juros efetivos, decrescidos de qualquer perda por redução ao valor recuperável. Os recebíveis abrangem contas a receber e outros créditos.

*Recursos vinculados a projetos*

Recursos vinculados a projetos representam os saldos de bancos conta movimento e aplicações financeiras que possuem utilização restrita e somente poderão ser utilizados em projetos para fazer frente às obrigações do contrato de gestão de projetos de lei incentivados.

*Passivos financeiros não derivativos*

Os passivos financeiros são reconhecidos inicialmente na data de negociação na qual a Entidade se torna uma parte das disposições contratuais do instrumento. A Entidade baixa um passivo financeiro quando tem suas obrigações contratuais retiradas, canceladas ou vencidas.

A Entidade tem os seguintes passivos financeiros não derivativos: fornecedores e outras contas a pagar.

Tais passivos financeiros são reconhecidos inicialmente pelo valor justo acrescido de quaisquer custos de transação atribuíveis. Após o reconhecimento inicial, esses passivos financeiros são medidos pelo custo amortizado através do método dos juros efetivos.

(ii) **Instrumentos financeiros derivativos**

Não houve operações com instrumentos financeiros derivativos durante o exercício de 2014.

**b. Apuração do resultado e reconhecimento das receitas e despesas incentivadas**

O reconhecimento das receitas e despesas é efetuado em conformidade com o regime contábil de competência de exercício e de acordo com a NBC TG 07 - Subvenção e assistências governamentais. Os valores recebidos e empregados referentes ao Contrato de Gestão, são registrados da seguinte forma:

- Recebimento dos recursos: Quando ocorre o recebimento de recursos é reconhecido um ativo de recursos vinculados a projetos e um passivo circulante, no mesmo montante, de projetos vinculados a executar.
- Consumo como despesa: Quando ocorrem os gastos do Contrato de Gestão e dos recursos incentivados, de projetos vinculados a executar.

**c. Imobilizado**

**Mensuração**

Itens do imobilizado são mensurados pelo custo histórico de aquisição ou construção, deduzido de depreciação acumulada e perdas de redução ao valor recuperável (*impairment*) acumuladas, quando necessário.

(iii) **Depreciação**

Itens do ativo imobilizado são depreciados a partir da data em que estão disponíveis para uso. A depreciação é calculada sobre o valor depreciável, que é o custo de um ativo, ou outro valor substituto do custo, deduzido do valor residual.

A depreciação é reconhecida no resultado baseando-se no método linear com relação às vidas úteis estimadas de cada parte de um item do imobilizado.

As vidas úteis estimadas para os exercícios corrente e comparativo são as seguintes:

Móveis e utensílios	10 anos
Equipamentos de informática	5 anos
Equipamentos de telecomunicações	5 anos
Máquinas e Equipamentos	10 anos
Instalações	10 anos
Instrumentos Musicais	5 anos

Os métodos de depreciação, as vidas úteis e os valores residuais serão revistos a cada encerramento de exercício financeiro e eventuais ajustes são reconhecidos como mudança de estimativas contábeis.

**d. Redução ao valor recuperável**

**Ativos financeiros**

Um ativo financeiro não mensurado pelo valor justo por meio do resultado é avaliado a cada data de apresentação para apurar se há evidência objetiva de que tenha ocorrido perda no seu valor recuperável. Um ativo tem perda no seu valor recuperável se uma evidência objetiva

indica que um evento de perda ocorreu após o reconhecimento inicial do ativo, e que aquele evento de perda teve um efeito negativo nos fluxos de caixa futuros projetados que podem ser estimados de uma maneira confiável.

A Administração da Entidade não identificou qualquer evidência que justificasse a necessidade de provisão.

**e. Provisões e passivos circulante e não circulante**

Uma provisão é reconhecida no balanço patrimonial quando a Entidade possui uma obrigação legal ou constituída como resultado de um evento passado, e é provável que um recurso econômico seja requerido para saldar a obrigação. As provisões são registradas tendo como base as melhores estimativas do risco envolvido.

Os passivos circulantes e não circulantes são demonstrados pelos valores conhecidos ou calculáveis acrescidos, quando aplicável dos correspondentes encargos, variações monetárias incorridas até a data do balanço patrimonial.

**f. Demais ativos circulante e não circulante**

São demonstrados pelos valores conhecidos ou calculáveis, acrescidos, quando aplicável, dos correspondentes encargos, variações monetárias incorridas até a data dos balanços.

**g. Receitas com trabalhos voluntários**

As receitas com trabalhos voluntários são mensuradas ao seu valor justo, levando-se em consideração os montantes que a Entidade pagaria caso contratasse estes serviços em mercado similar. As receitas com trabalhos voluntários são reconhecidas no resultado do exercício em contrapartida a outras despesas também no resultado do exercício.

Em 31 de dezembro de 2014 e 2013 não houve atividade de trabalho voluntário.

**h. Receitas e despesas financeiras**

As receitas financeiras abrangem basicamente as receitas de juros sobre aplicações financeiras.

As despesas financeiras abrangem, basicamente, o imposto e Renda Retido na Fonte - IRRF, o Imposto sobre Operação de Crédito, Câmbio e Seguros (IOF), além das tarifas bancárias cobradas pelas instituições financeiras.

**i. Informações operacionais divulgadas**

As divulgações das informações operacionais reportáveis apresentadas, estão de acordo com a estrutura de gerenciamento e com as informações utilizadas pelos principais tomadores de decisão da Entidade. Dessa forma, todos os itens alocados são referentes a atividades de negócio cultural das quais podem-se obter receitas e incorrer em despesas.

**j. Gerenciamento de risco financeiro**

A Entidade apresenta exposição aos seguintes riscos advindos do uso de instrumentos financeiros:

- Risco de liquidez
- Risco de mercado



A Entidade apresenta informações sobre a exposição de cada um dos riscos supramencionados, os objetivos da Entidade, políticas e processos para manutenção e gerenciamento de risco na Nota Explicativa nº 16.

#### ***Estrutura do gerenciamento de risco***

As políticas de gerenciamento de risco da Entidade são estabelecidas para identificar e analisar os riscos enfrentados, para definir limites. As políticas e sistemas de gerenciamento de riscos são revisados frequentemente para refletir mudanças nas condições de mercado e nas atividades da Entidade.

## **4 Recursos vinculados a projetos**

	<b>2014</b>	<b>2013</b>
		<b>(não auditado)</b>
Caixa	21.054	110
Banco conta movimento	285.395	2.906.490
Aplicações financeiras	<u>7.327.068</u>	<u>-</u>
	<u>7.633.517</u>	<u>2.906.600</u>

Os recursos vinculados a projetos referem-se substancialmente a recursos recebidos pela Entidade que serão utilizados exclusivamente nos projetos incentivados, conforme mencionado na Nota Explicativa nº 6.

As aplicações financeiras de curto prazo, de alta liquidez, são prontamente conversíveis em um montante conhecido de caixa e estão sujeitos a um insignificante risco de mudança de valor.

Esses investimentos financeiros referem-se substancialmente a certificados de depósitos bancários e fundos de renda fixa e são remunerados à taxa Certificado de Depósito Interbancário - CDI com variação entre 95% a 99% durante os exercícios de 2014 e 2013.

## 5 Ativo imobilizado e Intangível

	Taxas anuais de depreciação	Custo	Depreciação Amortização acumulada	2014	2013 (não auditado)
Instalações	20%	12.808	(956)	11.852	-
Máquinas e Equipamentos	20%	166.655	(6.945)	159.710	2.049
Móveis e Utensílios	10%	81.510	(4.471)	77.039	-
Equipamentos e Proc. de Dados	10%	404.900	(34.141)	370.759	-
Equipamentos de Telefonia	20%	13.639	(1.226)	12.413	-
Instrumentos Musicais	20%	22.700	(3.783)	18.917	-
		<u>702.212</u>	<u>(51.522)</u>	<u>650.690</u>	<u>2.049</u>
Intangível		<u>72.944</u>	<u>(4.973)</u>	<u>67.971</u>	<u>-</u>
		<u>72.944</u>	<u>(4.973)</u>	<u>67.971</u>	<u>-</u>

### Movimentação do ativo imobilizado e intangível

Movimentação do custo	Saldo em 01/01/2013	Adições	Baixas	Saldo em 31/12/2013 (não auditado)
Máquinas e Equipamentos	-	2.049	-	2.049
	<u>-</u>	<u>2.049</u>	<u>-</u>	<u>2.049</u>
<b>Movimentação da depreciação</b>				
Máquinas e Equipamentos	-	-	-	-
	<u>-</u>	<u>-</u>	<u>-</u>	<u>-</u>
<b>Saldo líquido</b>	<u>-</u>	<u>2.049</u>	<u>-</u>	<u>2.049</u>

**IMOBILIZADO**

<b>Movimentação do custo</b>	<b>Saldo em 31/12/2013 (não auditado)</b>	<b>Adições</b>	<b>Baixas</b>	<b>Saldo em 31/12/2014</b>
Instalações	-	12.808	-	12.808
Máquinas e Equipamentos	2.049	164.606	-	166.655
Móveis e Utensílios	-	81.510	-	81.510
Equipamentos e Proc. De Dados	-	404.900	-	404.900
Equipamentos de Telefonia	-	13.639	-	13.639
Instrumentos Musicais	-	22.700	-	22.700
	<u>2.049</u>	<u>700.163</u>	<u>-</u>	<u>702.212</u>
<b>Movimentação da Depreciação</b>				
Instalações	-	(956)		(956)
Máquinas e Equipamentos	-	(6.945)		(6.945)
Móveis e Utensílios	-	(4.471)		(4.471)
Equipamentos e Proc. De Dados	-	(34.141)		(34.141)
Equipamentos de Telefonia	-	(1.226)		(1.226)
Instrumentos Musicais	-	(3.783)		(3.783)
	<u>-</u>	<u>(51.522)</u>	<u>-</u>	<u>(51.522)</u>
<b>Saldo líquido Imobilizado</b>	<u><b>2.049</b></u>	<u><b>648.641</b></u>	<u><b>-</b></u>	<u><b>650.690</b></u>

**INTANGÍVEL**

<b>Movimentação do custo</b>	<b>Saldo em 01/01/2014</b>	<b>Adições</b>	<b>Baixas</b>	<b>Saldo em 31/12/2014</b>
Intangível	<u>-</u>			
	<u>-</u>	<u>72.944</u>	<u>-</u>	<u>72.944</u>
<b>Movimentação da amortização</b>				
Intangível		<u>(4.973)</u>		<u>(4.973)</u>
	<u>-</u>	<u>(4.973)</u>	<u>-</u>	<u>(4.973)</u>
<b>Saldo líquido</b>	<u><b>-</b></u>	<u><b>67.971</b></u>	<u><b>-</b></u>	<u><b>67.971</b></u>

## 6 Projetos vinculados a executar

A seguir apresentamos os contratos em andamento no exercício e sua movimentação demonstrando o total de recursos recebidos pela Entidade e os rendimentos financeiros desses recursos, bem como os montantes utilizados na execução dos projetos (consumo).

	Saldos em 2013 (não auditado)	Valores recebidos / repasses	Captação de recursos e Gratuidades	Receitas Financeiras	Consumo e imobilizações	Gratuidades	Saldos em 2014
<b>IDG RIO</b>							
Contrato de Gestão Bibliotecas	-	18.256.320	6.537.934	143.964	(14.906.599)	(6.482.645)	3.548.974
<b>IDG RIO</b>	<b>-</b>	<b>18.256.320</b>	<b>6.537.934</b>	<b>143.964</b>	<b>(14.906.599)</b>	<b>(6.482.645)</b>	<b>3.548.974</b>
<b>IDG RECIFE</b>							
Contrato de Gestão Academia	356.000	1.450.825	-	4.423	(1.776.467)	-	34.781
Contrato de Gestão Paço	2.535.956	1.838.435	271.813	81.171	(4.085.210)	-	642.165
Contrato de Gestão Parque	-	1.365.809	1.600	17.632	(792.640)	-	592.401
Contrato de Gestão Caes	-	3.499.985	232.884	47.549	(3.389.271)	-	391.147
<b>IDG RECIFE</b>	<b>2.891.956</b>	<b>8.155.054</b>	<b>506.297</b>	<b>150.775</b>	<b>(10.043.588)</b>	<b>-</b>	<b>1.660.494</b>
<b>Projetos a executar</b>	<b>2.891.956</b>	<b>26.411.374</b>	<b>7.044.231</b>	<b>294.739</b>	<b>(24.950.187)</b>	<b>(6.482.645)</b>	<b>5.209.469</b>

- Valores recebidos/repasses: referem-se aos montantes recebidos ou captados para incentivo aos projetos vinculados.
- Receitas Financeiras: referem-se a rendimento das aplicações financeiras dos recursos vinculados aos projetos que, de acordo com a norma contábil, são reconhecidos no ativo em contrapartida a projetos a executar
- Consumo e imobilizações: referem-se aos gastos que foram empregados nos projetos ao longo do exercício social.

## **Contratos de Gestão/Convênios**

- **IDG – Recife**

### **Contrato de Gestão – Paço do Frevo**

#### ***Contrato de Gestão – 294/2013***

Em 14 de novembro de 2013, a Instituto firmou Contrato de Gestão de nº 294/2013 com o Município de Recife, pelo período de 02 anos, podendo ser renovado, depois de demonstrado o cumprimento das metas estabelecidas. Durante o período do contrato, o Instituto irá receber recursos financeiros destinados ao fomento e à operacionalização da gestão e execução, pelo Instituto, das atividades e serviços na área cultural a serem desenvolvidos no Paço do Frevo.

Dessa forma, pela prestação dos serviços objeto do Contrato de Gestão, a Associação receberá do Poder Público, nos prazos e condições acordados, a importância global estimada em R\$ 9.771.242 que será recebida da seguinte forma:

Exercícios:

2014 – R\$ 5.233.477

2015 – R\$ 4.537.765

#### ***Contrato de Patrocínio – 1318/2014 – CANTATA DO PAÇO***

Em 16 de dezembro de 2014, a Instituto firmou Contrato de Patrocínio de nº 1318/2014 com a Fundação de Cultura do Recife, pelo período de 180 dias a partir de 21 de dezembro de 2014. Durante o período do contrato, o Instituto irá receber recursos financeiros destinados a realização do evento **Cantata do Paço**.

Dessa forma, pela prestação dos serviços objeto do Contrato de Patrocínio, o Instituto receberá do Poder Público, nos prazos e condições acordados, a importância global estimada em R\$ 120.000 que será recebida da seguinte forma:

2014 – R\$ 60.000

2015 – R\$ 60.000

### **Contrato de Gestão – Academias**

#### ***Contrato de Gestão – 361/2013***

Em 16 de dezembro de 2013, a Instituto firmou Contrato de Gestão de nº 361/2013 com o Município de Recife, pelo período de 12 meses, podendo ser renovado, depois de demonstrado o cumprimento das metas estabelecidas. Durante o período do contrato, o Instituto irá receber recursos financeiros destinados ao fomento e à operacionalização da gestão e execução, pelo Instituto, das atividades a serem desenvolvidos nas **Academias**.

No mês de fevereiro de 2014, foi celebrado o encerramento do Contrato de Gestão 361/2013.

Dessa forma, pela prestação dos serviços objeto do Contrato de Gestão, o Instituto receberá do Poder Público, nos prazos e condições acordados, a importância global estimada em R\$ 1.871.044 que será recebida da seguinte forma:

2014 – R\$ 1.706.044  
2015 – R\$ 165.000

### **Convênio – Cais do Sertão**

#### ***Convênio – 001/2014***

Em 05 de abril de 2014, a Instituto firmou Convênio de nº 001/2014 com o Governo do Estado de Pernambuco, pelo período de 09 meses, podendo ser renovado, depois de demonstrado o cumprimento das metas estabelecidas. Durante o período do convênio, o Instituto irá receber recursos financeiros destinados ao fomento e à operacionalização da gestão e execução, pelo Instituto, das atividades e serviços na área cultural a serem desenvolvidos no **Cais do Sertão**.

Dessa forma, pela prestação dos serviços objeto do Convênio, o Instituto receberá do Poder Público, nos prazos e condições acordados, a importância global estimada em R\$ 3.500.000 que será recebida da seguinte forma:

2014 – R\$ 3.500.00

### **Contrato de Gestão – Parques**

#### ***Contrato de Gestão – 127/2014***

Em 29 de abril de 2014, a Instituto firmou Contrato de Gestão de nº 127/2014 com o Município de Recife, pelo período de 02 anos, podendo ser renovado, depois de demonstrado o cumprimento das metas estabelecidas. Durante o período do contrato, o Instituto irá receber recursos financeiros destinados ao fomento e à operacionalização da gestão e execução, pelo Instituto, das atividades e serviços na área cultural a serem desenvolvidos nos **Parques Santana e Urbano da Macaxeira**.

Dessa forma, pela prestação dos serviços objeto do Contrato de Gestão, o Instituto receberá do Poder Público, nos prazos e condições acordados, a importância global estimada em R\$ 5.463.234 que será recebida da seguinte forma:

2014 – R\$ 2.731.617  
2015 – R\$ 2.731.617

- **IDG – Rio de Janeiro**

### **Contrato de Gestão – Bibliotecas**

#### ***Contrato de Gestão – 002/2013***

Em 30 de dezembro de 2013, a Instituto firmou Contrato de Gestão de nº 002/2013 com o Estado Rio de Janeiro, pelo período de 05 anos, podendo ser renovado, depois de demonstrado o cumprimento das metas estabelecidas. Durante o período do contrato, o Instituto irá receber recursos financeiros destinados ao fomento e à operacionalização da gestão e execução, pelo

Instituto, das atividades e serviços na área cultural a serem desenvolvidos nas Bibliotecas Pública do Estado, Bibliotecas Parques de Niterói, de Manguinhos e da Rocinha. Além dos recursos financeiros provenientes do Poder Público, para execução do objeto dos Contratos de Gestão, a Entidade também mantém as seguintes fontes de recursos:

- (i) Receitas auferidas pela venda de ingressos nas bilheterias;
- (ii) Receitas advindas da utilização de seus espaços físicos;
- (iii) Doações, legados e contribuições de entidades nacionais e estrangeiras; e
- (iv) Rendimentos de aplicações e ativos financeiros;

Por força dos Contratos de Gestão, a Entidade está obrigada a cumprir determinadas metas, as quais são trimestralmente e anualmente avaliadas pelos órgãos contratantes. No caso de não cumprimento dessas metas, a Entidade poderá sofrer penalidades que podem incorrer em redução e ou extinção dos repasses contratados.

Os recursos provenientes dos Contratos de Gestão/Convênios são contabilizados como receitas quando aplicados nos projetos; em decorrência, os montantes ainda não utilizados ficam registrados no passivo circulante na rubrica de projetos vinculados a executar, representando a parcela remanescente a ser aplicada no projeto, acrescida dos rendimentos financeiros auferidos decorrentes de sua aplicação.

## 7 Obrigações trabalhistas e encargos sociais

	<b>2014</b>	<b>2013</b> <b>(não auditado)</b>
Salários a Pagar	557.185	-
Provisão de Férias e Encargos	853.796	6.040
Autônomos a Pagar	37.792	-
Rescisão a Pagar	1.298	-
Outras Obrigações Trabalhistas	73.720	-
INSS a Recolher	259.105	12.842
FGTS a Recolher	76.003	2.900
Contr. Sindical a recolher	12.808	-
PIS s/ Salários a Recolher	8.989	363
	<u>1.880.696</u>	<u>22.145</u>

## 8 Provisão para contingências

A Entidade reconhece a provisão para riscos trabalhistas quando seus assessores jurídicos consideram como provável o risco de perda de demandas judiciais e administrativas, que acarretarão em desembolso de recursos que possam ser mensurados com razoável nível de segurança.

Em 31 de dezembro de 2014, a Entidade não era parte em nenhuma ação judicial ou administrativa.

## 9 Partes relacionadas

O Estatuto Social da Entidade possui previsão de não remuneração dos membros do Conselho. Dessa forma, a Entidade não concede nenhum tipo de remuneração, vantagens ou benefícios, direta ou indiretamente, por qualquer forma ou título, em razão das competências, funções ou atividades que lhes foram atribuídas pelos respectivos atos constitutivos.

## 10 Patrimônio líquido

O patrimônio líquido é composto, substancialmente, pelo patrimônio social e pelos déficits/superávits apurados anualmente.

A Entidade somente poderá ser dissolvida:

- por deliberação tomada em reunião extraordinária do Conselho de Administração, para esse fim convocado, e na presença de no mínimo 2/3 dos seus membros; ou
- por sentença do Poder Judiciário transitada em julgado.

Em caso de extinção ou desqualificação da Entidade como organização social, haverá a incorporação integral do patrimônio, dos legados ou das doações que lhe foram destinados, bem como dos excedentes financeiros decorrentes de suas atividades, ao patrimônio de outra organização social qualificada, da mesma área de atuação, ou ao patrimônio dos Estados, na proporção dos recursos e bens por este alocados através do Contrato de Gestão.

## 11 Receitas operacionais - contrato de gestão

	<u>2014</u>	<u>2013</u>
		(não auditado)
Recursos governamentais – contrato de gestão	23.377.250	95.060
Doações incondicionais	2.660	4.500
Venda de ingressos	470.032	-
Locação de espaços	14.875	-
Eventos e Restaurantes	43.949	-
Financeiras	294.739	-
Gratuidades - Parcerias Institucionais	6.482.645	-
Outras	<u>30.070</u>	-
	<u>30.716.220</u>	<u>99.560</u>

Conforme mencionado na Nota Explicativa nº 6, além dos recursos financeiros provenientes do Poder Público, para execução do objeto dos Contratos de Gestão, a Entidade também mantém as fontes de recursos advindas de (i) receitas auferidas pela venda de ingressos nas bilheterias, (ii) da utilização de seus espaços físicos, (iii) doações e (iv) rendimentos de aplicações e ativos financeiros, e (v) parcerias institucionais.



Acima apresentamos as receitas auferidas por meio dessas captações e provenientes do Poder Público.

## 12 Despesas com pessoal

	<b>2014</b>	<b>2013</b> (não auditado)
Salários	6.985.211	54.764
Encargos Sociais	2.513.154	17.706
Benefícios	1.615.406	1.603
Férias e 13o Salário	1.363.435	9.351
Outras com pessoal	<u>236.629</u>	<u>-</u>
	<u><u>12.713.835</u></u>	<u><u>83.424</u></u>

## 13 Prestadores de serviços

	<b>2014</b>	<b>2013</b> (não auditado)
Contabilidade	121.710	
Jurídico	208.817	
Consultoria	10.160	5.000
Assessoria	70.500	
Manutenção	2.532.754	
Limpeza	227.183	
Segurança	553.921	
Entregas	5.486	
Informática	42.055	
Equipe Mont e Desmontagem	19.950	
Confecção de Vestuário	10.300	
Bombeiros	51.606	
Criação Gráfica	4.865	
Sonorização	2.710	
Controle de Pragas	8.370	
Organização Evento	1.067.642	
Formadores Musicais	23.900	
Outros Serviços tomados	22.147	
Administração/RH	216.059	
Coordenação	220.738	
Curadoria	232.400	
Palestrante	<u>13.814</u>	<u>-</u>
	<u><u>5.667.087</u></u>	<u><u>5.000</u></u>

## 14 Gerais e administrativas

	2014	2013 (não auditado)
Viagens	223.289	1497
Ocupação	259.770	
Despesas com veículo	11.318	
Despesas Administrativas	3.509.464	8368
Marketing/captação de recursos	491.358	
Tecnologia	422.813	
Programa Cultural	247.970	
Programa Educativo	46.598	
	<u>5.212.580</u>	<u>9.865</u>

## 15 Parcerias Institucionais

	2014	2013 (não auditado)
100 anos Vinícius de Moraes	1.202.000	-
Cine manguinhos	1.073.455	-
ArteVida	544.490	-
Waly Salomão	200.000	-
Palavralab - Favela Criativa	3.462.700	-
	<u>6.482.645</u>	<u>-</u>

## 16 Instrumentos financeiros

A Entidade opera apenas com instrumentos financeiros não derivativos que incluem aplicações financeiras e caixa e equivalentes de caixa, assim como contas a pagar e salários, férias e encargos, cujos valores são representativos aos respectivos valores de mercado.

### Estimativa do valor justo

Os valores contábeis constantes no balanço patrimonial, quando comparados com os valores que poderiam ser obtidos na sua negociação em um mercado ativo ou, na ausência destes, com o valor presente líquido ajustado com base na taxa vigente de juros no mercado. Durante este exercício a Entidade não efetuou operações com derivativos.

### Instrumentos financeiros “Não derivativos”

Todos os ativos financeiros “não derivativos” (incluindo os ativos designados pelo valor justo por meio do resultado) são reconhecidos inicialmente na data da negociação na qual a Entidade se torna uma das partes das disposições contratuais do instrumento.

O CPC 38 - Instrumentos Financeiros: Reconhecimento e Mensuração estabelece uma hierarquia de três níveis para o valor justo, a qual prioriza as informações quando da mensuração do valor justo pela Entidade, para maximizar o uso de informações observáveis e

minimizar o uso de informações não observáveis. O CPC 38 descreve os três níveis de informações que devem ser utilizadas mensuração ao valor justo:

- Nível 1 - Preços negociados (sem ajustes) em mercados ativos para ativos idênticos ou passivos;
- Nível 2 - Outras informações disponíveis, exceto aquelas do Nível 1, onde os preços cotados (não ajustados) são para ativos e passivos similares, em mercados não ativos, ou outras informações que estão disponíveis e que podem ser utilizadas de forma indireta (derivados dos preços);
- Nível 3 - Informações indisponíveis em função de pequena ou nenhuma atividade de mercado e que são significantes para definição do valor justo dos ativos e passivos.

O processo de mensuração do valor justo dos instrumentos financeiros da Entidade está classificado como Nível 1.

Em função das características e forma de operação bem como a posição patrimonial e financeira em 31 de dezembro de 2014, a Entidade está sujeita aos fatores de:

#### ***Risco de liquidez***

Risco de liquidez é o risco em que a Entidade irá encontrar dificuldades em cumprir com as obrigações associadas com seus passivos financeiros que são liquidados com pagamentos à vista ou com outro ativo financeiro. A Abordagem da Entidade na administração de liquidez é de garantir, o máximo possível, que sempre tenha liquidez suficiente para cumprir com suas obrigações ao vencerem, sob condições normais e de estresse, sem causar perdas inaceitáveis ou com risco de prejudicar a reputação da Entidade.

#### ***Risco de mercado***

Risco de mercado é o risco que alterações nos preços de mercado, tais como as taxas de juros têm nos ganhos da Entidade, no valor de suas participações em instrumentos financeiros. Essas oscilações de preços e taxas podem provocar alterações nas receitas e nos custos da Entidade. O Objetivo do gerenciamento de risco de mercado é controlar as exposições a riscos de mercados, dentro de parâmetros aceitáveis, e ao mesmo tempo otimizar o retorno.

Com relação às taxas de juros, visando a mitigação deste tipo de risco, a Entidade centraliza seus investimentos em operações com taxas de rentabilidade que acompanham, a variação do CDI - certificado de depósito interbancário e fundos de renda fixa.

#### ***Avais, fianças e garantias***

A Entidade não prestou garantias ou participou de quaisquer transações como interveniente garantidora durante o exercício de 2014.

## **17 Cobertura de seguro**

Em 31 de dezembro de 2014, a Administração entende que os valores para cobertura de seguros são suficientes para cobrir eventuais riscos de sinistros.

## **18 Renúncia fiscal**

Em atendimento a ITG 2002 – entidade sem finalidade de lucros, aprovada pela resolução CFC n.º 1.409/12, a Entidade apresenta a seguir o montante de renúncia fiscal apurada nos exercícios de 2014 e 2013, caso a obrigação fosse devida. Para isso, em nosso julgamento, consideramos os seguintes impostos e contribuições e respectivas alíquotas: ISS (5% sobre o montante das Receitas Operacionais) R\$ 1.196.065 em 2014 (R\$ 4.753(\*) em 2013) ; Pis/Cofins (3,65% incidentes sobre a Receita Bruta, diminuídos do PIS Folpag apropriado) R\$ 818.498 em 2014 (R\$ 3.271 (\*) em 2013) ; IRPS e CSLL (34% incidentes sobre o resultado do exercício) R\$ 0,00 em 2014 (R\$ 0,00 (\*) em 2013). Ressaltamos que tratam-se de cálculos estimados de renúncia fiscal abrangendo os principais impostos e contribuições em função da Entidade não ter a obrigação de possuir escrituração fiscal, tal como, escrituração do LALUR, em função de sua natureza de entidade sem fins lucrativos.

(\*) valores não auditados

\* \* \*

Pedro Sotero de Albuquerque  
Diretor Executivo

Rogério Gerlah Paganatto  
Contador CRC 1SP131987/0-3

# 2015

BALANÇO PATRIMONIAL	pág. 30
DEMONSTRAÇÃO DO RESULTADO DO EXERCÍCIO (DRE)	pág. 31
RELATÓRIO DE AUDITORIA EXTERNA (RAI)	pág. 32

## IDG – Instituto Desenvolvimento e Gestão

### Balancos patrimoniais em 31 de dezembro de 2015 e 2014

(Valores expressos em Reais)

Ativo	Nota	2015	2014	Passivo	Nota	2015	2014
Recursos Vinculados a Projetos	4	13.216.707	7.633.517	Fornecedores e outras contas a pagar		1.327.347	386.733
Outros Créditos	5a	2.350.570	154.755	Obrigações trabalhistas e encargos sociais	7	1.607.079	1.880.696
Despesas antecipadas		<u>268.762</u>	<u>84.790</u>	Obrigações Tributárias		447.621	362.716
Total do ativo circulante		<u>15.836.039</u>	<u>7.873.062</u>	Projetos a Executar	8	12.453.992	5.209.469
Outros Créditos a longo prazo	5b	7.187.887	-	Adiantamentos		<u>-</u>	<u>33.448</u>
Imobilizado	6	2.217.861	650.690	Total do passivo circulante		<u>15.836.039</u>	<u>7.873.062</u>
Intangível	6	<u>344.104</u>	<u>67.971</u>	Obrigações com o Poder Público a longo prazo	9	<u>9.749.852</u>	<u>718.661</u>
Total do ativo não circulante		<u>9.749.852</u>	<u>718.661</u>	Total do passivo não circulante		<u>9.749.852</u>	<u>718.661</u>
				<b>Patrimônio líquido</b>	12		
				Superavit/Deficit Acumulados		-	-
				Superavit/Deficit do Exercício		<u>-</u>	<u>-</u>
				Total do patrimônio líquido		<u>-</u>	<u>-</u>
<b>Total do ativo</b>		<u><u>25.585.891</u></u>	<u><u>8.591.723</u></u>	<b>Total do passivo e patrimônio líquido</b>		<u><u>25.585.891</u></u>	<u><u>8.591.723</u></u>

As notas explicativas são parte integrante das demonstrações financeiras.

# IDG – Instituto Desenvolvimento e Gestão

## Demonstrações de resultados

Exercícios findos em 31 de dezembro de 2015 e 2014

(Valores expressos em milhares de reais)

	Nota	2015	2014
<b>Receitas com restrições</b>			
Recursos governamentais – contrato de gestão		31.608.666	23.377.250
Doações incondicionais		343.800	2.660
Venda de ingressos		792.456	470.032
Locação de espaços		28.170	14.875
Eventos e Restaurantes		120.591	43.949
Gratuidades - Parcerias Institucionais	16	280.058	6.482.645
Outras		82.424	30.070
Financeiras		994.302	294.739
Gratuidades - Serviços Voluntários	3.i	691.505	-
<b>Total das Receitas</b>		<u>34.941.972</u>	<u>30.716.220</u>
<b>Despesas com restrições (atividades culturais)</b>			
Com pessoal	13	(18.310.673)	(12.713.835)
Serviços prestados por terceiros	14	(6.508.457)	(5.667.087)
Energia elétrica e telecomunicações		(53.742)	(475.150)
Gerais e administrativas	15	(8.612.393)	(5.212.580)
Impostos, taxas e contribuições		(10.272)	(1.867)
Financeiras		(231.245)	(106.561)
Depreciação e Amortização		(243.627)	(56.495)
Gratuidades - Serviços Voluntários		(691.505)	-
Gratuidades - Parcerias Institucionais	16	(280.058)	(6.482.645)
<b>Total das Despesas</b>		<u>(34.941.972)</u>	<u>(30.716.220)</u>
<b>(Déficit)/ superávit do exercício</b>		<u>-</u>	<u>-</u>

As notas explicativas são parte integrante das demonstrações financeiras.

IDG - Instituto  
Desenvolvimento e  
Gestão

**Demonstrações financeiras em  
31 de dezembro de 2015 e 2014**



# Conteúdo

<b>Relatório dos auditores independentes sobre as demonstrações financeiras</b>	<b>3</b>
<b>Balancos patrimoniais</b>	<b>5</b>
<b>Demonstrações de resultados</b>	<b>6</b>
<b>Demonstrações dos fluxos de caixa</b>	<b>7</b>
<b>Notas explicativas às demonstrações financeiras</b>	<b>8</b>



KPMG Auditores Independentes  
Av. Almirante Barroso, 52 - 4º andar  
20031-000 - Rio de Janeiro/RJ - Brasil  
Caixa Postal 2888  
20001-970 - Rio de Janeiro/RJ - Brasil  
Telefone 55 (21) 3515-9400, Fax 55 (21) 3515-9000  
www.kpmg.com.br

## **Relatório dos auditores independentes sobre as demonstrações financeiras**

Aos Conselheiros e Diretores da  
IDG – Instituto de Desenvolvimento e Gestão  
Recife – PE

Examinamos as demonstrações financeiras da IDG – Instituto de Desenvolvimento e Gestão

(“Entidade”), que compreendem o balanço patrimonial em 31 de dezembro de 2015 e as respectivas demonstrações do resultado, das mutações do patrimônio líquido e dos fluxos de caixa para o exercício findo naquela data, assim como o resumo das principais práticas contábeis e demais notas explicativas.

### **Responsabilidade da administração sobre as demonstrações financeiras**

A administração da Entidade é responsável pela elaboração e adequada apresentação dessas demonstrações financeiras de acordo com as práticas contábeis adotadas no Brasil, assim como pelos controles internos que ela determinou como necessários para permitir a elaboração de demonstrações financeiras livres de distorção relevante, independentemente se causada por fraude ou erro.

### **Responsabilidade dos auditores independentes**

Nossa responsabilidade é a de expressar uma opinião sobre essas demonstrações financeiras com base em nossa auditoria, conduzida de acordo com as normas brasileiras e internacionais de auditoria. Essas normas requerem o cumprimento de exigências éticas pelos auditores e que a auditoria seja planejada e executada com o objetivo de obter segurança razoável de que as demonstrações financeiras estão livres de distorção relevante.

Uma auditoria envolve a execução de procedimentos selecionados para obtenção de evidência a respeito dos valores e divulgações apresentados nas demonstrações financeiras. Os procedimentos selecionados dependem do julgamento do auditor, incluindo a avaliação dos riscos de distorção relevante nas demonstrações financeiras, independentemente se causada por fraude ou erro. Nessa avaliação de riscos, o auditor considera os controles internos relevantes para a elaboração e adequada apresentação das demonstrações financeiras da Entidade para planejar os procedimentos de auditoria que são apropriados nas circunstâncias, mas não para fins de expressar uma opinião sobre a eficácia desses controles internos da Entidade. Uma auditoria inclui, também, a avaliação da adequação das práticas contábeis utilizadas e a razoabilidade das estimativas contábeis



feitas pela administração, bem como a avaliação da apresentação das demonstrações financeiras tomadas em conjunto.

Acreditamos que a evidência de auditoria obtida é suficiente e apropriada para fundamentar nossa opinião.

### **Opinião**

Em nossa opinião, as demonstrações financeiras acima referidas apresentam adequadamente, em todos os aspectos relevantes, a posição patrimonial e financeira do IDG - Instituto Desenvolvimento e Gestão em 31 de dezembro de 2015 o desempenho de suas operações e os seus fluxos de caixa para o exercício findo naquela data, de acordo com as práticas contábeis adotadas no Brasil.

Rio de Janeiro, 09 de maio de 2016

KPMG Auditores Independentes  
CRC SP-014428/O-6 F-RJ

Marcelo Nogueira de Andrade  
Contador CRC RJ-086312/O-6

## IDG – Instituto Desenvolvimento e Gestão

### Balancos patrimoniais em 31 de dezembro de 2015 e 2014

(Valores expressos em Reais)

Ativo	Nota	2015	2014	Passivo	Nota	2015	2014
Recursos Vinculados a Projetos	4	13.216.707	7.633.517	Fornecedores e outras contas a pagar		1.327.347	386.733
Outros Créditos	5a	2.350.570	154.755	Obrigações trabalhistas e encargos sociais	7	1.607.079	1.880.696
Despesas antecipadas		<u>268.762</u>	<u>84.790</u>	Obrigações Tributárias		447.621	362.716
Total do ativo circulante		<u>15.836.039</u>	<u>7.873.062</u>	Projetos a Executar	8	12.453.992	5.209.469
Outros Créditos a longo prazo	5b	7.187.887	-	Adiantamentos		<u>-</u>	<u>33.448</u>
Imobilizado	6	2.217.861	650.690	Total do passivo circulante		<u>15.836.039</u>	<u>7.873.062</u>
Intangível	6	<u>344.104</u>	<u>67.971</u>	Obrigações com o Poder Público a longo prazo	9	<u>9.749.852</u>	<u>718.661</u>
Total do ativo não circulante		<u>9.749.852</u>	<u>718.661</u>	Total do passivo não circulante		<u>9.749.852</u>	<u>718.661</u>
				<b>Patrimônio líquido</b>	12		
				Superavit/Deficit Acumulados		-	-
				Superavit/Deficit do Exercício		<u>-</u>	<u>-</u>
				Total do patrimônio líquido		<u>-</u>	<u>-</u>
<b>Total do ativo</b>		<u><u>25.585.891</u></u>	<u><u>8.591.723</u></u>	<b>Total do passivo e patrimônio líquido</b>		<u><u>25.585.891</u></u>	<u><u>8.591.723</u></u>

As notas explicativas são parte integrante das demonstrações financeiras.

# IDG – Instituto Desenvolvimento e Gestão

## Demonstrações de resultados

Exercícios findos em 31 de dezembro de 2015 e 2014

(Valores expressos em milhares de reais)

	Nota	2015	2014
<b>Receitas com restrições</b>			
Recursos governamentais – contrato de gestão		31.608.666	23.377.250
Doações incondicionais		343.800	2.660
Venda de ingressos		792.456	470.032
Locação de espaços		28.170	14.875
Eventos e Restaurantes		120.591	43.949
Gratuidades - Parcerias Institucionais	16	280.058	6.482.645
Outras		82.424	30.070
Financeiras		994.302	294.739
Gratuidades - Serviços Voluntários	3.i	691.505	-
<b>Total das Receitas</b>		<u>34.941.972</u>	<u>30.716.220</u>
<b>Despesas com restrições (atividades culturais)</b>			
Com pessoal	13	(18.310.673)	(12.713.835)
Serviços prestados por terceiros	14	(6.508.457)	(5.667.087)
Energia elétrica e telecomunicações		(53.742)	(475.150)
Gerais e administrativas	15	(8.612.393)	(5.212.580)
Impostos, taxas e contribuições		(10.272)	(1.867)
Financeiras		(231.245)	(106.561)
Depreciação e Amortização		(243.627)	(56.495)
Gratuidades - Serviços Voluntários		(691.505)	-
Gratuidades - Parcerias Institucionais	16	(280.058)	(6.482.645)
<b>Total das Despesas</b>		<u>(34.941.972)</u>	<u>(30.716.220)</u>
<b>(Déficit)/ superávit do exercício</b>		<u>-</u>	<u>-</u>

As notas explicativas são parte integrante das demonstrações financeiras.

# IDG – Instituto Desenvolvimento e Gestão

## Demonstrações dos fluxos de caixa

Exercícios findos em 31 de dezembro de 2015 e 2014

(Valores expressos em milhares de reais)

	2015	2014
<b>Fluxo de caixa das atividades operacionais</b>		
<b>(Déficit)/superávit do exercício</b>	-	-
Ajustes por:		
Depreciação e amortização	243.627	56.495
<b>Variação nos ativos e passivos</b>		
<b>(Aumento)/redução nos ativos em</b>		
Recursos Vinculados a Projetos	(5.583.190)	(4.726.917)
Outros créditos	(2.195.815)	(154.755)
Despesas antecipadas	(183.972)	(72.489)
Outros créditos a longo prazo	(7.187.887)	-
<b>Aumento/(redução) nos passivos em</b>		
Fornecedores e outras contas a pagar	940.614	386.733
Obrigações trabalhistas e encargos sociais	(273.617)	1.858.551
Obrigações Tributárias	84.905	357.917
Projetos a Executar	7.244.523	2.317.513
Adiantamentos	(33.448)	33.448
Obrigações com o Estado - Imobilizado e intangível	9.031.191	716.612
<b>Fluxo de caixa decorrente das atividades operacionais</b>	<u>2.086.931</u>	<u>773.107</u>
<b>Fluxo de caixa de atividades de investimento</b>		
Baixas de imobilizado	13.726	-
Aquisição de imobilizado e intangível	(2.100.657)	(773.107)
<b>Fluxo de caixa decorrente das atividades de investimento</b>	<u>(2.086.931)</u>	<u>(773.107)</u>
<b>Aumento (redução) líquida em caixa e equivalentes de caixa</b>	<u>-</u>	<u>-</u>
Caixa e equivalentes de caixa em 1º de janeiro	-	-
Caixa e equivalentes de caixa em 31 de dezembro	-	-
	<u>-</u>	<u>-</u>

As notas explicativas são parte integrante das demonstrações financeiras.

## Notas explicativas às demonstrações contábeis

(Em Reais)

### 1 Contexto operacional

O IDG - Instituto de Desenvolvimento e Gestão (“Entidade”) é uma Entidade de direito privado, sem fins econômicos e lucrativos constituída em abril de 2001 e qualificada como organização social no âmbito da cultura, pelos Governos da Cidade de Recife, dos Estados de Pernambuco e Rio de Janeiro. Tem como objetivo principal fomentar o desenvolvimento tecnológico, educacional, cultural, ambiental e econômico da sociedade.

Vide dados sobre os contratos de gestão na Nota Explicativa nº 8.

### 2 Base de preparação

#### a. Declaração de conformidade

As demonstrações financeiras foram elaboradas de acordo com as práticas contábeis adotadas no Brasil, em especial a ITG 2002 – Entidade sem fins lucrativos

A emissão das demonstrações financeiras foi aprovada pelo Conselho de Administração em 25 de abril de 2015.

#### b. Base de mensuração

As demonstrações financeiras foram preparadas com base no custo histórico, exceto pelos instrumentos financeiros não-derivativos registrados por meio do resultado, mensurados pelo valor justo.

#### c. Moeda funcional e moeda de apresentação

Essas demonstrações financeiras são apresentadas em Real, que é a moeda funcional da Entidade. Todas as informações financeiras apresentadas em Real foram arredondadas para o milhar mais próximo, exceto quando indicado de outra forma.

#### d. Uso de estimativas e julgamentos

A preparação das demonstrações financeiras de acordo com as práticas contábeis adotadas no Brasil exige que a Administração faça julgamentos, estimativas e premissas que afetam a aplicação de políticas contábeis e os valores reportados de ativos, passivos, receitas e despesas. Os resultados reais podem divergir dessas estimativas.

Estimativas e premissas são revistas de uma maneira contínua. Revisões com relação a estimativas contábeis são reconhecidas no período em que as estimativas são revisadas e em quaisquer períodos futuros afetados.

Não há informações sobre julgamentos críticos referentes às políticas contábeis adotadas que apresentam efeitos sobre os valores reconhecidos nas demonstrações financeiras.

### 3 Principais políticas contábeis

As políticas contábeis descritas em detalhes abaixo têm sido aplicadas de maneira consistente a todos os períodos apresentados nessas demonstrações financeiras.

#### a. Instrumentos financeiros

##### (i) *Ativos financeiros não derivativos*

A Entidade reconhece os empréstimos e recebíveis e depósitos inicialmente na data em que foram originados. Todos os outros ativos e passivos financeiros são reconhecidos inicialmente na data da negociação na qual a Entidade se torna uma das partes das disposições contratuais do instrumento.

A Entidade tem seus ativos e passivos financeiros não derivativos registrados pelo valor justo por meio do resultado.

##### *Ativos financeiros registrados pelo valor justo por meio do resultado*

Um ativo financeiro é classificado pelo valor justo por meio do resultado caso seja classificado como mantido para negociação e seja designado como tal no momento do reconhecimento inicial. Os ativos financeiros são designados pelo valor justo por meio do resultado se a Entidade gerencia tais investimentos e toma decisões de compra e venda baseadas em seus valores justos de acordo com a gestão de riscos documentada e a estratégia de investimentos da Entidade. Os custos da transação, após o reconhecimento inicial, são reconhecidos no resultado como incorridos. Ativos financeiros registrados pelo valor justo por meio do resultado são medidos pelo valor justo, e mudanças no valor justo desses ativos são reconhecidas no resultado do exercício.

##### *Recebíveis*

Recebíveis são ativos financeiros com pagamentos fixos ou calculáveis que não são cotados no mercado ativo. Tais ativos são reconhecidos inicialmente pelo valor justo acrescido de quaisquer custos de transação atribuíveis. Após o reconhecimento inicial, os recebíveis são medidos pelo custo amortizado através do método dos juros efetivos, decrescidos de qualquer perda por redução ao valor recuperável. Os recebíveis abrangem contas a receber e outros créditos.

##### *Recursos vinculados a projetos*

Recursos vinculados a projetos representam os saldos de bancos conta movimento e aplicações financeiras que possuem utilização restrita e somente poderão ser utilizados em projetos para fazer frente às obrigações do contrato de gestão de projetos de lei incentivados.

##### *Passivos financeiros não derivativos*

Os passivos financeiros são reconhecidos inicialmente na data de negociação na qual a Entidade se torna uma parte das disposições contratuais do instrumento. A Entidade baixa um passivo financeiro quando tem suas obrigações contratuais retiradas, canceladas ou vencidas.

A Entidade tem os seguintes passivos financeiros não derivativos: fornecedores e outras contas a pagar.



Tais passivos financeiros são reconhecidos inicialmente pelo valor justo acrescido de quaisquer custos de transação atribuíveis. Após o reconhecimento inicial, esses passivos financeiros são medidos pelo custo amortizado através do método dos juros efetivos.

**(ii) Instrumentos financeiros derivativos**

Não houve operações com instrumentos financeiros derivativos durante o exercício de 2015 e 2014, incluindo operações de *hedge*.

**Apuração do resultado e reconhecimento das receitas e despesas vinculadas**

O reconhecimento das receitas e despesas é efetuado em conformidade com o regime contábil de competência de exercício e de acordo com a NBC TG 07 - Subvenção e assistências governamentais. Os valores recebidos e empregados do Contrato de Gestão são registrados da seguinte forma:

Recebimento dos recursos: Quando ocorre o recebimento de recursos é reconhecido o débito de recursos vinculados a projetos e o crédito de projetos vinculados a executar no passivo circulante.

Consumo como despesa: Quando ocorrem os gastos do Contrato de Gestão e dos recursos incentivados, são reconhecidas as despesas correspondentes, sendo as despesas reconhecidas em contrapartida ao débito do passivo de projetos vinculados a executar.

**b. Imobilizado**

**Reconhecimento e mensuração**

Itens do imobilizado são mensurados pelo custo histórico de aquisição ou construção, deduzido de depreciação acumulada e perdas de redução ao valor recuperável (*impairment*) acumuladas, quando necessário.

**(iii) Depreciação**

Itens do ativo imobilizado são depreciados a partir da data em que estão disponíveis para uso. A depreciação é calculada sobre o valor depreciável, que é o custo de um ativo, ou outro valor substituto do custo, deduzido do valor residual.

A depreciação é reconhecida no resultado baseando-se no método linear com relação às vidas úteis estimadas de cada parte de um item do imobilizado.

As vidas úteis estimadas para os períodos correntes e comparativos são as seguintes:

Móveis e utensílios	10 anos
Equipamentos de informática	5 anos
Equipamentos de telecomunicações	5 anos
Máquinas e Equipamentos	10 anos
Instalações	10 anos
Instrumentos Musicais	5 anos

Os métodos de depreciação, as vidas úteis e os valores residuais serão revistos a cada encerramento de exercício financeiro e eventuais ajustes são reconhecidos como mudança de estimativas contábeis.

**c. Redução ao valor recuperável**

***Ativos financeiros***

Um ativo financeiro não mensurado pelo valor justo por meio do resultado é avaliado a cada data de apresentação para apurar se há evidência objetiva de que tenha ocorrido perda no seu valor recuperável. Um ativo tem perda no seu valor recuperável se uma evidência objetiva indica que um evento de perda ocorreu após o reconhecimento inicial do ativo, e que aquele evento de perda teve um efeito negativo nos fluxos de caixa futuros projetados que podem ser estimados de uma maneira confiável.

A Administração da Entidade não identificou qualquer evidência que justificasse a necessidade de provisão.

**d. Provisões e passivos circulantes e não circulantes**

Uma provisão é reconhecida no balanço patrimonial quando a Entidade possui uma obrigação legal ou constituída como resultado de um evento passado, e é provável que um recurso econômico seja requerido para saldar a obrigação. As provisões são registradas tendo como base as melhores estimativas do risco envolvido.

Os passivos circulantes e não circulantes são demonstrados pelos valores conhecidos ou calculáveis acrescidos, quando aplicável dos correspondentes encargos, variações monetárias incorridas até a data do balanço patrimonial.

**e. Demais ativos circulantes e não circulante**

São demonstrados pelos valores conhecidos ou calculáveis, acrescidos, quando aplicável, dos correspondentes encargos, variações monetárias incorridas até a data dos balanços.

**f. Receitas e despesas financeiras**

As receitas financeiras abrangem basicamente as receitas de juros sobre aplicações financeiras.

As despesas financeiras abrangem, basicamente, o Imposto de Renda Retido na Fonte - IRRF, a Cofins, o Imposto sobre Operação de Crédito, Câmbio e Seguros (IOF), além das tarifas bancárias cobradas pelas instituições financeiras

**g. Informações operacionais divulgadas**

As divulgações das informações operacionais reportáveis apresentadas, estão de acordo com a estrutura de gerenciamento e com as informações utilizadas pelos principais tomadores de decisão da Entidade. Dessa forma, todos os itens alocados são referentes a atividades de negócio cultural das quais podem-se obter receitas e incorrer em despesas.

**h. Gerenciamento de risco financeiro**

A Entidade apresenta exposição aos seguintes riscos advindos do uso de instrumentos financeiros:

- Risco de liquidez
- Risco de mercado

A Entidade apresenta informações sobre a exposição de cada um dos riscos supramencionados, os objetivos da Entidade, políticas e processos para manutenção e gerenciamento de risco na Nota Explicativa nº 16.

### ***Estrutura do gerenciamento de risco***

As políticas de gerenciamento de risco da Entidade são estabelecidas para identificar e analisar os riscos enfrentados, para definir limites. As políticas e sistemas de gerenciamento de riscos são revisados frequentemente para refletir mudanças nas condições de mercado e nas atividades da Entidade.

#### **i. Trabalhos voluntários**

Conforme estabelecido na Interpretação ITG 2002 (R1) de 09/2015 - Entidade sem Finalidade de Lucro, a Entidade a partir do exercício de 2015 passou a valorizar os trabalhos voluntários, inclusive de membros integrantes de órgãos da administração sendo mensuradas ao seu valor justo levando-se em consideração os montantes que a Entidade haveria de pagar caso contratasse estes serviços em mercado similar. As receitas com trabalhos voluntários são reconhecidas no resultado do exercício em contrapartida a despesas operacionais também no resultado do exercício. A Entidade registrou em 2015 o montante de R\$ 691.505 e em 2014 R\$ 153.000 que não foram reconhecidos contabilmente por tratar-se de membros integrantes da administração.

## **4 Recursos vinculados a projetos**

	<b>2015</b>	<b>2014</b>
	<b>Total</b>	<b>Total</b>
Caixa	66.775	21.054
Banco conta movimento	729.556	285.395
Aplicações financeiras	12.420.376	7.327.068
	<u>13.216.707</u>	<u>7.633.517</u>

Os recursos vinculados a projetos referem-se substancialmente a recursos recebidos pela Entidade que serão utilizados exclusivamente nos projetos incentivados, conforme mencionado na Nota Explicativa nº 6.

As aplicações financeiras de curto prazo, de alta liquidez, são prontamente conversíveis em um montante conhecido de caixa e estão sujeitos a um insignificante risco de mudança de valor.

Esses investimentos financeiros referem-se substancialmente a certificados de depósitos bancários e fundos de renda fixa e são remunerados à taxa Certificado de Depósito Interbancário - CDI que varia entre 95% a 99% durante o exercício de 2015 e 2014.

## 5 Outras créditos

	2015	2014
<b>a) Circulante</b>		
Duplicatas a receber	62.410	-
Convênio a receber - Cais do Sertão	316.087	-
Contrato de gestão a receber - Bibliotecas	1.599.352	-
Adiantamentos	101.339	21.843
Tributos a compensar	271.338	132.912
Outros valores	44	-
<b>Total curto prazo</b>	2.350.570	154.755
<b>b) Não Circulante</b>		
Contrato de gestão a receber - Bibliotecas	7.187.887	-
<b>Total longo prazo</b>	7.187.887	-

## 6 Ativo imobilizado e Intangível

	Taxas anuais de depreciação	Custo	Depreciação Amortização acumulada	2015	2014
Instalações	20%	12.808	(2.387)	10.421	11.852
Máquinas e Equipamentos	20%	489.289	(30.397)	458.892	159.710
Móveis e Utensílios	10%	1.027.013	(25.000)	1.002.013	77.039
Equipamentos e Proc. De Dados	10%	871.260	(151.453)	719.807	370.759
Equipamentos de Telefonia	20%	13.639	(3.954)	9.685	12.413
Instrumentos Musicais	20%	25.108	(8.524)	16.584	18.917
Outros imobilizados	10%	459	-	459	-
		2.439.576	(221.715)	2.217.861	650.690
Intangível		421.095	(76.991)	344.104	67.971
		421.095	(76.991)	344.104	67.971

## Movimentação do ativo imobilizado e intangível

	Saldo em 01/01/2015	Adições	Baixas	Saldo em 31/12/2015
<b>IMOBILIZADO</b>				
<b>Movimentação do custo</b>				
Instalações	12.808	-	-	12.808
Máquinas e Equipamentos	166.655	334.409	(11.775)	489.289
Móveis e Utensílios	81.510	947.506	(2.003)	1.027.013
Equipamentos e Proc. De Dados	404.900	467.721	(1.361)	871.260
Equipamentos de Telefonia	13.639	-	-	13.639
Livros	-	65	-	65
Instrumentos Musicais	22.700	2.408	-	25.108
Outras Imobilizações	-	397	-	397
	<u>702.212</u>	<u>1.752.506</u>	<u>(15.139)</u>	<u>2.439.579</u>
<b>Movimentação da Depreciação</b>				
Instalações	(956)	-	(1.432)	(2.388)
Máquinas e Equipamentos	(6.945)	898	(24.349)	(30.396)
Móveis e Utensílios	(4.471)	200	(20.729)	(25.000)
Equipamentos e Proc. De Dados	(34.141)	315	(117.630)	(151.456)
Equipamentos de Telefonia	(1.226)	-	(2.728)	(3.954)
Instrumentos Musicais	(3.783)	-	(4.741)	(8.524)
	<u>(51.522)</u>	<u>1.413</u>	<u>(171.609)</u>	<u>(221.718)</u>
<b>Saldo líquido Imobilizado</b>	<u><b>650.690</b></u>	<u><b>1.753.919</b></u>	<u><b>(186.748)</b></u>	<u><b>2.217.861</b></u>
	<b>Saldo em 01/01/2015</b>	<b>Adições</b>	<b>Baixas</b>	<b>Saldo em 31/12/2015</b>
<b>INTANGÍVEL</b>				
<b>Movimentação do custo</b>				
Intangível	72.944	348.151		421.095
	<u>72.944</u>	<u>348.151</u>	<u>-</u>	<u>421.095</u>
	<b>Saldo em 01/01/2015</b>	<b>Adições</b>	<b>Baixas</b>	<b>Saldo em 31/12/2015</b>
<b>Movimentação da amortização</b>				
Intangível	(4.973)		(72.018)	(76.991)
	<u>(4.973)</u>	<u>-</u>	<u>(72.018)</u>	<u>(76.991)</u>
<b>Saldo líquido Intangível</b>	<u><b>67.971</b></u>	<u><b>348.151</b></u>	<u><b>(72.018)</b></u>	<u><b>344.104</b></u>

**IDG – Instituto Desenvolvimento e Gestão**  
*Demonstrações contábeis em*  
*31 de dezembro de 2015 e 2014*

	<b>Saldo em 01/01/2014</b>	<b>Adições</b>	<b>Baixas</b>	<b>Saldo em 31/12/2014</b>
<b>IMOBILIZADO</b>				
<b>Movimentação do custo</b>				
Instalações	-	12.808	-	12.808
Máquinas e Equipamentos	2.049	164.606	-	166.655
Móveis e Utensílios	-	81.510	-	81.510
Equipamentos e Proc. De Dados	-	404.900	-	404.900
Equipamentos de Telefonia	-	13.639	-	13.639
Instrumentos Musicais	-	22.700	-	22.700
	<u>2.049</u>	<u>700.163</u>	<u>-</u>	<u>702.212</u>
<b>Movimentação da Depreciação</b>				
Instalações	-	(956)	-	(956)
Máquinas e Equipamentos	-	(6.945)	-	(6.945)
Móveis e Utensílios	-	(4.471)	-	(4.471)
Equipamentos e Proc. De Dados	-	(34.141)	-	(34.141)
Equipamentos de Telefonia	-	(1.226)	-	(1.226)
Instrumentos Musicais	-	(3.783)	-	(3.783)
	<u>-</u>	<u>(51.522)</u>	<u>-</u>	<u>(51.522)</u>
<b>Saldo líquido Imobilizado</b>	<u><b>2.049</b></u>	<u><b>648.641</b></u>	<u><b>-</b></u>	<u><b>650.690</b></u>
<b>INTANGÍVEL</b>				
<b>Movimentação do custo</b>				
Intangível	-	72.944	-	72.944
	<u>-</u>	<u>72.944</u>	<u>-</u>	<u>72.944</u>
<b>Movimentação da amortização</b>				
	<u>-</u>	<u>-4.973</u>	<u>-</u>	<u>-4.973</u>
Intangível	<u>-</u>	<u>(4.973)</u>	<u>-</u>	<u>(4.973)</u>
<b>Saldo líquido</b>	<u><b>-</b></u>	<u><b>67.971</b></u>	<u><b>-</b></u>	<u><b>67.971</b></u>

## **7 Obrigações trabalhistas e encargos sociais**

	<b>2015</b>	<b>2014</b>
Salários a Pagar	53.479	557.185
Provisão de Férias e Encargos	1.043.546	853.796
Autônomos a Pagar	17.404	37.792
Rescisão a Pagar	11.657	1.298
Outras Obrigações Trabalhistas	35.939	73.720
INSS a Recolher	328.045	259.105
FGTS a Recolher	93.204	76.003
Contr. Sindical a recolher	11.011	12.808
PIS s/ Salários a Recolher	12.794	8.989
	<b>1.607.079</b>	<b>1.880.696</b>

## 8 Projetos vinculados a executar

A seguir apresentamos os contratos em andamento no exercício e sua movimentação demonstrando o total de recursos recebidos pela Entidade e os rendimentos financeiros desses recursos, bem como os montantes utilizados na execução dos projetos (consumo).

	Saldos em 2014	Valores recebidos / repasses	Captação de recursos e Gratuidades	Receitas Financeiras	Consumo e imobilizações	Valores a receber	Saldos em 2015
<b>IDG RECIFE</b>							
Contrato de Gestão Paço (a)	642.165	3.825.500	306.116	93.928	(3.693.679)	-	1.174.030
Contrato de Gestão Academia (b)	34.781	416.249	3.681	815	(455.526)	-	-
Contrato de Gestão Cais (c)	391.147	2.930.158	431.259	16.069	(4.084.720)	316.087	-
Contrato de Gestão Parque (d)	592.401	1.405.412	38.447	68.904	(1.994.664)	-	110.500
<b>IDG RECIFE</b>	<b>1.660.494</b>	<b>8.577.319</b>	<b>779.503</b>	<b>179.716</b>	<b>(10.228.589)</b>	<b>316.087</b>	<b>1.284.530</b>
<b>IDG RIO</b>							
Contrato de Gestão Bibliotecas (e)	3.548.975	11.275.761	588.368	198.294	(17.210.750)	1.599.352	-
Contrato de Gestão Museu do Amanhã (f)	-	18.584.507	279.628	616.292	(8.310.965)	-	11.169.462
<b>IDG RIO</b>	<b>3.548.975</b>	<b>29.860.268</b>	<b>867.996</b>	<b>814.586</b>	<b>(25.521.715)</b>	<b>1.599.352</b>	<b>11.169.462</b>
<b>Projetos a executar</b>	<b>5.209.469</b>	<b>38.437.587</b>	<b>1.647.499</b>	<b>994.302</b>	<b>(35.750.304)</b>	<b>1.915.439</b>	<b>12.453.992</b>



	Saldos em 2013	Valores recebidos / repasses	Captação de recursos e Gratuidades	Receitas Financeiras	Consumo e imobilizações	Gratuidades	Saldos em 2014
<b>IDG RIO</b>							
Contrato de Gestão Bibliotecas	-	18.256.320	6.537.934	143.964	-14.906.599	-6.482.645	3.548.974
IDG RIO	-	18.256.320	6.537.934	143.964	-14.906.599	-6.482.645	3.548.974
<b>IDG RECIFE</b>							
Contrato de Gestão Academia	356.000	1.450.825	-	4.423	-1.776.467	-	34.781
Contrato de Gestão Paço	2.535.956	1.838.435	271.813	81.171	-4.085.210	-	642.165
Contrato de Gestão Parque	-	1.365.809	1.600	17.632	-792.640	-	592.401
Contrato de Gestão Caes	-	3.499.985	232.884	47.549	-3.389.271	-	391.147
IDG RECIFE	2.891.956	8.155.054	506.297	150.775	-10.043.588	-	1.660.494
<b>Projetos a executar</b>	<b>2.891.956</b>	<b>26.411.374</b>	<b>7.044.231</b>	<b>294.739</b>	<b>-24.950.187</b>	<b>-6.482.645</b>	<b>5.209.469</b>

Valores recebidos/repasses: referem-se aos montantes recebidos ou captados para incentivo aos projetos vinculados.

Receitas Financeiras: referem-se a rendimento das aplicações financeiras dos recursos vinculados aos projetos que, de acordo com a norma contábil, são reconhecidos no ativo em contrapartida a projetos a executar

Consumo e imobilizações: referem-se aos gastos que foram empregados nos projetos ao longo do exercício social.

## **Contratos de Gestão/Convênios**

### ***IDG – Recife***

*a) Contrato de Gestão – Paço do Frevo – CG – 294/2013*

Em 14 de novembro de 2013, o Instituto firmou Contrato de Gestão de nº 294/2013 com o Município de Recife, pelo período de 02 (dois) anos, podendo ser renovado por igual período, depois de demonstrado o cumprimento das metas estabelecidas.

Durante o período do contrato, o Instituto recebeu recursos financeiros destinados ao fomento e à operacionalização da gestão e execução, pelo Instituto, das atividades e serviços na área cultural a serem desenvolvidos no Paço do Frevo.

Dessa forma, pela prestação dos serviços objeto do Contrato de Gestão, o Instituto receberia do Poder Público, nos prazos e condições acordados, a importância global estimada em R\$ 9.771.242,00 da seguinte forma:

Exercícios:

2014 – R\$ 5.233.477

2015 – R\$ 4.537.765

No entanto, o valor programado para 2015 foi repassado com redução de R\$ 1.137.765. A redução mencionada gerou necessidade de redução do horário de atendimento e redução de funcionários e serviços de terceiros como segurança patrimonial e limpeza. Com estas reduções de despesas e somado os recursos de receitas próprias, além de patrocínio privado foi possível finalizar o ano com todas as despesas pagas.

Conforme previsão contratual, as partes firmaram o primeiro aditivo ao contrato aos 11 de novembro de 2015 prorrogando o período de vigência por mais 02 (dois) anos ficando, portanto, o término do segundo biênio em 13 de novembro de 2017.

Nos termos do mencionado aditivo, para a concretização das ações do Contrato de Gestão será repassado para o Instituto o valor total de R\$ 3.400.000, equivalentes às despesas programadas para o período de 2016. Haverá necessidade de repactuação do orçamento para o ano de 2017.

*b) Contrato de Gestão – Academias – CG – 361/2013*

Em 16 de dezembro de 2013, o Instituto firmou Contrato de Gestão de nº 361/2013 com o Município de Recife, pelo período de 02 (dois) anos, podendo ser renovado por iguais períodos, depois de demonstrado o cumprimento das metas estabelecidas. Durante o período do contrato, o Instituto recebeu recursos financeiros destinados ao fomento e à operacionalização da gestão e execução, pelo Instituto, das atividades a serem desenvolvidos nas Academias.

No mês de fevereiro de 2014, foi celebrado o encerramento do Contrato de Gestão 361/2013.

Dessa forma, pela prestação dos serviços objeto do Contrato de Gestão, o Instituto deveria receber o valor de R\$ 2.409.101, porém com o adiamento da inauguração de algumas unidades o repasse foi reduzido totalizando a importância de R\$ 2.122.292 da seguinte forma:

2014 – R\$ 1.706.043  
2015 – R\$ 416.249

Em 28 de fevereiro de 2015 as partes rescindiriam o contrato, a prestação de contas foi apresentada no primeiro semestre de 2015 e aprovada pela Prefeitura no dia 17 de dezembro de 2015.

*c) Convênio – Cais do Sertão - 001/2014*

Em 05 de abril de 2014, o Instituto firmou Convênio de nº 001/2014 com o Governo do Estado de Pernambuco, pelo período de 09 (nove) meses, podendo ser renovado, depois de demonstrado o cumprimento das metas estabelecidas.

Durante o período do convênio, o Instituto receberia recursos financeiros destinados ao fomento e à operacionalização da gestão e execução, das atividades e serviços na área cultural a serem desenvolvidos no Cais do Sertão.

Dessa forma, pela prestação dos serviços objeto do Convênio, o Instituto receberia do Poder Público, nos prazos e condições acordados, a importância global estimada em R\$ 3.500.000 da seguinte forma:

2014 – R\$ 3.500.00

Do valor programado foram creditados a totalidade do previsto no convênio no ano de 2014. Em 30 de dezembro de 2014 foi firmado o primeiro aditivo ao convênio prorrogando o prazo de vigência por mais 09 (nove) meses, com término previsto para setembro de 2015. Nos termos do mencionado aditivo o Governo do Estado de Pernambuco se comprometeu a repassar para o Instituto o valor de R\$ 4.450.545 para concretização das ações do projeto.

No entanto, em decorrência do Plano de Contingenciamento de Gastos instituído pelo Decreto nº 41.466/2015, foi motivado a realização do segundo aditivo reduzindo o valor global do convênio e repassado R\$ 2.390.158, além de ter ampliando em 3 meses seu prazo com data de término para o dia 30 de dezembro de 2015.

Desta forma, para manter o funcionamento do museu, foi necessário realizar uma significativa redução do horário de funcionamento, no entanto, apesar dos esforços os gastos superaram o valor repassado em R\$ 316.087, que vem a ser o objeto do terceiro termo aditivo em curso de tratativas junto ao concedente.

*d) Contrato de Gestão – Parques – CG – 127/2014*

Em 29 de abril de 2014, o Instituto firmou Contrato de Gestão de nº 127/2014 com o Município de Recife, pelo período de 02 (dois) anos, renováveis por iguais e sucessivos períodos, depois de demonstrado o cumprimento das metas estabelecidas.

Durante o período do contrato, o Instituto recebeu recursos financeiros destinados ao fomento e à operacionalização da gestão e execução, pelo Instituto, das atividades e serviços na área cultural a serem desenvolvidos nos Parques Santana e Urbano da Macaxeira.

Dessa forma, pela prestação dos serviços objeto do Contrato de Gestão, o Instituto receberia do Poder Público, nos prazos e condições acordados, a importância global estimada em R\$ 5.463.234 da seguinte forma:

2014 – R\$ 2.731.617

2015 – R\$ 2.731.617

Os valores não foram repassados na forma acordada, os aportes líquidos anuais foram de R\$ 1.365.808, somando o valor de R\$ 2.731.617, equivalentes a apenas uma parcela do contrato.

O Contrato foi encerrado em 30 de novembro de 2015 e o Instituto apresentará a prestação de contas final no primeiro trimestre de 2016, quando será solicitada a assinatura do distrato.

IDG – Rio de Janeiro

*e) Contrato de Gestão – Bibliotecas - CG - 002/2013*

Em 30 de dezembro de 2013, o Instituto firmou Contrato de Gestão de nº 002/2013 com o Estado Rio de Janeiro, pelo período de 05 (cinco) anos.

Durante o período do contrato, o Instituto receberia recursos financeiros destinados ao fomento e à operacionalização da gestão e execução das atividades e serviços na área cultural a serem desenvolvidos nas Bibliotecas Pública do Estado, Bibliotecas Parques de Niterói, de Manguinhos, da Rocinha e Alemão.

Pela prestação dos serviços objeto do Contrato de Gestão, o Instituto receberá do Poder Público, nos prazos e condições acordados, a importância global estimada em R\$ 96.900.000 (noventa e seis milhões e novecentos mil reais) programados para serem pagos da seguinte forma:

2014 – R\$ 19.380.000

2015 – R\$ 20.083.000

2016 – R\$ 20.083.000

2017 – R\$ 20.083.000

2018 – R\$ 17.271.000

No primeiro ano de execução do projeto (2014) os valores repassados referentes a operação das bibliotecas somaram o valor de R\$ 15.703.489, portanto, apresentam uma diferença de R\$ 3.676.511 do valor originalmente programado. Esta diferença se justifica em razão da impossibilidade de implantação do projeto em uma das unidades em decorrência da não assunção da Biblioteca Parque do Alemão pelo IDG, uma vez que as instalações físicas desta unidade não estavam concluídas.

Ainda no exercício de 2014 o Instituto recebeu um crédito proveniente da Secretaria de Estado de Cultura no valor de R\$ 2.553.131,00, em decorrência de um aditivo contratual.

Com relação aos repasses programados para 2015 oriundos do Contrato de Gestão, necessário registrar que a crise financeira que assola o Governo do Estado do Rio de Janeiro culminou no atraso dos repasses programados gerando um passivo pendente de recebimento no total de R\$ 8.787.239. Neste contexto, apesar do horário reduzido de funcionamento ter vigorado desde o início do segundo trimestre de 2015, o caixa não suportou o contínuo funcionamento das unidades, desencadeando em novembro de 2015 o fechamento temporário das Bibliotecas Parque Estadual e Parque de Niterói. A reabertura se deu a partir do suporte das prefeituras do Rio de Janeiro e Niterói através de convênios celebrados diretamente com a Secretaria de Estado de Cultura com os seguintes valores previstos conforme tabela abaixo:

Unidades	Conveniente	Ano	Valor
Bibliotecas Parque Estadual, Rocinha e Manguinhos	Prefeitura do Rio de Janeiro	2015	R\$ 1.500.000
		2016	R\$ 18.000.000
Biblioteca Parque de Niterói	Prefeitura do Município de Niterói	2015	R\$ 450.000
		2016	R\$ 1.920.000

Os repasses previstos para 2015 e janeiro de 2016 já foram realizados, o que permitiu a continuidade do funcionamento das bibliotecas, porém, há dívidas com fornecedores que vem sendo negociadas juntamente com o Estado, pois elas estão atreladas à quitação dos repasses devidos pelo Estado ao Instituto.

*f) Contrato de Gestão – Museu do Amanhã - CG - CDURP 001/2015*

Em 20 de fevereiro de 2015, o Instituto firmou Contrato de Gestão CDURP nº 001/2015 com o Município do Rio de Janeiro, pelo período de 02 (dois) anos, admitindo-se prorrogações até o limite de 05 (cinco) anos, segundo conveniência e oportunidade da Administração Pública.

Dessa forma, durante o período do contrato, o Instituto receberá recursos financeiros destinados ao gerenciamento, operacionalização e execução das ações e serviços de cultura a serem desenvolvidas no equipamento cultural denominado Museu do Amanhã, necessárias à perfeita operação do Museu.

Pela prestação dos serviços objeto do Contrato de Gestão, o Instituto receberá do Poder Público, nos prazos e condições acordados, a importância global estimada em R\$ 31.169.014 (trinta e um milhões, cento e sessenta e nove mil e quatorze reais) da seguinte forma:

2015 – R\$ 15.584.507  
2016 – R\$ 15.584.507

Em 2015 o repasse foi realizado em sua integralidade, conforme contrato.

Além dos recursos financeiros provenientes do Poder Público, para execução do objeto dos Contratos de Gestão, a Entidade também mantém as seguintes fontes de recursos:

- Receitas auferidas pela venda de ingressos nas bilheterias;
- Receitas advindas da utilização de seus espaços físicos;
- Doações, legados e contribuições de entidades nacionais e estrangeiras; e

- Rendimentos de aplicações e ativos financeiros;
- Contratos de Patrocínio.

Entre os contratos de patrocínio firmados pelo Instituto necessário destacar os seguintes instrumentos contratuais:

Grupo M. Dias Branco, no valor total de R\$ 110.000,00 (cento e dez mil reais), com recursos incentivados pela Lei Rouanet, recibo de Mecenato nº 1224, cuja captação foi realizada aos 10 de dezembro de 2014 e o valor transferido aos 23 de dezembro de 2014, para realização de ações do Plano Anual Paço do Frevo de 2015.

Itaú Vida e Previdência S.A., no valor total de R\$ 300.000,00 (trezentos mil reais), com recursos incentivados pela Lei Rouanet, recibo de Mecenato nº 1232, cuja captação foi realizada aos 19 de dezembro de 2014 e o valor transferido aos 23 de dezembro de 2014, para realização do Plano Anual Paço do Frevo de 2015.

g) *Contrato de Patrocínio – 1318/2014 – CANTATA DO PAÇO*

Em 16 de dezembro de 2014, o Instituto firmou Contrato de Patrocínio de nº 1318/2014 com a Fundação de Cultura do Recife, pelo período de 180 (cento e oitenta) dias a partir de 21 de dezembro de 2014.

Durante o período do contrato, o Instituto recebeu recursos financeiros destinados a realização do evento Cantata do Paço.

Dessa forma, pela prestação dos serviços objeto do Contrato de Patrocínio, o Instituto recebeu do Poder Público, nos prazos e condições acordados, a importância global estimada em R\$ 120.000,00 da seguinte forma:

2014 – R\$ 60.000,00

2015 – R\$ 60.000,00

No entanto, os repasses foram realizados integralmente apenas em 2015 e nesta oportunidade foram feitos os pagamentos relativos às contratações efetuadas para execução do projeto. O Instituto prestou contas do projeto no primeiro semestre de 2015 referente a 2014, não havendo continuidade em 2015.

Votorantim, no valor total de R\$ 110.000,00 (cento e dez mil reais), com recursos incentivados pela Lei Rouanet através de Patrocínio, recibo de Mecenato nº 02, cujo valor fora transferido aos 28 de dezembro de 2015, para realização de ações do Plano Anual Paço do Frevo de 2016.

Globosat Programadora Ltda., no valor total de R\$ 550.000,00 (quinhentos e cinquenta mil reais), com recursos incentivados pela Lei Rouanet através de Patrocínio, cujo valor fora transferido aos 29 de dezembro de 2015, para realização de ações do Plano Anual Paço do Frevo de 2016.

Itaú Seguros S.A, no valor total de R\$ 350.000,00 (trezentos e cinquenta mil reais), com recursos incentivados pela Lei Rouanet através de Patrocínio, recibo de Mecenato nº 01, cujo valor fora transferido aos 23 de dezembro de 2015, para realização de ações do Plano Anual Paço do Frevo de 2016.

BG E&P Brasil Ltda. no valor total de R\$ 9.000.000,00 (nove milhões), firmado em 29 de maio de 2015 e aditivado em dezembro de 2015, para patrocínio do Museu do Amanhã e realização das atividades de manutenção do Museu. O contrato tem prazo de vigência de 02 (dois) anos com data fim prevista para dezembro de 2017 e prevê repasse de R\$ 4.000.000,00 em 2016 e R\$ 5.000.000,00 em 2017.

Banco Santander (Brasil) S/A no valor total de R\$ 30.000.000,00 (trinta milhões), firmado em 08 de outubro de 2015, para patrocínio do Museu do Amanhã e realização das atividades de manutenção do Museu. O contrato tem prazo de vigência de 10 (dez) anos e prevê repasses anuais de R\$ 3.000.000, sendo certo que a primeira parcela foi regularmente repassada no dia 28 de dezembro de 2015.

Cielo S/A no valor total de R\$ 650.000,00 (seiscentos e cinquenta mil reais, firmado em 06 de novembro de 2015, para patrocínio do projeto de acessibilidade a ser implantado nas Bibliotecas Parques do Estado, de Niterói, de Mangueiros e da Rocinha. O contrato tem prazo de vigência de 01 (um) ano e prevê um único repasse, sendo certo que o repasse foi realizado no dia 09 de dezembro de 2015.

Por força dos Contratos de Gestão, a Entidade está obrigada a cumprir determinadas metas, as quais são trimestralmente e anualmente avaliadas pelos órgãos contratantes.

No caso de não cumprimento dessas metas, a Entidade poderá sofrer penalidades que podem incorrer em redução e ou extinção dos repasses contratados.

Os recursos provenientes dos Contratos de Gestão/Convênios são contabilizados como receitas quando aplicados nos projetos; em decorrência, os montantes ainda não utilizados ficam registrados no passivo circulante na rubrica de projetos vinculados a executar, representando a parcela remanescente a ser aplicada no projeto, acrescida dos rendimentos financeiros auferidos decorrentes de sua aplicação.

## **9 Obrigações com Poder Público – Longo Prazo**

	<b>2015</b>	<b>2014</b>
Imobilizado e Intangível - Paço do Frevo	127.285	136.594
Imobilizado e Intangível - Academias	-	14.135
Imobilizado e Intangível - Cais do Sertão	11.337	14.501
Imobilizado e Intangível - Parques	76.086	41.141
Imobilizado e Intangível - Bibliotecas	801.597	512.290
Imobilizado e Intangível - Museu do amanhã	1.545.660	
Contas a receber - Bibliotecas	7.187.887	-
	<b>9.749.852</b>	<b>718.661</b>

## 10 Provisão para contingências

A Entidade reconhece a provisão para riscos trabalhistas quando seus assessores jurídicos consideram como provável o risco de perda de demandas judiciais e administrativas, que acarretarão em desembolso de recursos que possam ser mensurados com razoável nível de segurança.

Em 31 de dezembro de 2015 e 2014, a Entidade não era parte em nenhuma ação judicial ou administrativa.

## 11 Partes relacionadas

O Estatuto Social da Entidade possui previsão de não remuneração dos membros do Conselho. Dessa forma, a Entidade não concede nenhum tipo de remuneração, vantagens ou benefícios, direta ou indiretamente, por qualquer forma ou título, em razão das competências, funções ou atividades que lhes foram atribuídas pelos respectivos atos constitutivos.

## 12 Patrimônio líquido

O patrimônio líquido é composto, substancialmente, pelo patrimônio social e pelos déficits/superávits apurados anualmente.

A Entidade somente poderá ser dissolvida:

- por deliberação tomada em reunião extraordinária do Conselho de Administração, para esse fim convocado, e na presença de no mínimo 2/3 dos seus membros; ou
- por sentença do Poder Judiciário transitada em julgado.

Em caso de extinção ou desqualificação da Entidade como organização social, haverá a incorporação integral do patrimônio, dos legados ou das doações que lhe foram destinados, bem como dos excedentes financeiros decorrentes de suas atividades, ao patrimônio de outra organização social qualificada, da mesma área de atuação, ou ao patrimônio dos Estados, na proporção dos recursos e bens por este alocados através do Contrato de Gestão.

## 13 Despesas com pessoal

	<u>2015</u>	<u>2014</u>
Salários	9.636.174	6.985.211
Encargos Sociais	4.191.683	2.513.154
Benefícios	2.540.460	1.615.406
Férias e 13o Salário	1.942.356	1.363.435
Outras com pessoal	-	236.629
	<u>18.310.673</u>	<u>12.713.835</u>

O aumento das despesas com pessoal em relação ao exercício anterior refere-se a inauguração do equipamento cultural do Museu do Amanhã.



## 14 Prestadores de serviços

	<b>2015</b>	<b>2014</b>
Serviços de gestão Financeira, contábil e administrativa	502.240	121.710
Jurídico	230.393	208.817
Consultoria e Assessoria	450.613	80.660
Manutenção	207.246	2.532.754
Limpeza	607.352	227.183
Segurança	2.726.067	553.921
Entregas	16.644	5.486
Informática	384.872	42.055
Equipe Mont e Desmontagem	158.630	19.950
Confecção de Vestuário	10.673	10.300
Bombeiros	47.191	51.606
Criação Gráfica	10.333	4.865
Sonorização	69.275	2.710
Controle de Pragas	8.110	8.370
Organização Evento	495.891	1.067.642
Formadores Musicais	3.361	23.900
Outros Serviços tomados	85.467	22.147
Administração/RH	16.898	216.059
Coordenação	231.205	220.738
Curadoria	241.796	232.400
Palestrante	4.200	13.814
	<b>6.508.457</b>	<b>5.667.087</b>

O aumento das com prestadores de serviços em relação ao exercício anterior refere-se a inauguração do equipamento cultural do Museu do Amanhã.

## 15 Gerais e administrativas

Viagens	311.130	223.289
Ocupação	2.241.968	259.770
Despesas com veículo	111.901	11.318
Despesas Administrativas	4.653.022	3.509.464
Marketing/captação de recursos	1.113.325	491.358
Tecnologia	69.505	422.813
Programa Cultural	50.772	247.970
Programa Educativo	60.771	46.598
	<b>8.612.393</b>	<b>5.212.580</b>

O aumento das despesas gerais em relação ao exercício anterior refere-se a inauguração do equipamento cultural do Museu do Amanhã.

## 16 Parcerias Institucionais

	2015	2014
Biblioteca Parque de Manguinhos	(88.258)	-
Biblioteca Parque da Rocinha	(191.800)	-
100 anos Vinícius de Moraes	-	(1.202.000)
Cine manguinhos	-	(1.073.455)
ArteVida	-	(544.490)
Waly Salomão	-	(200.000)
Palavralab - Favela Criativa	-	(3.462.700)
	<u>(280.058)</u>	<u>(6.482.645)</u>

As parcerias desenvolvidas em 2014, foram principalmente, frutos da captação da Secretaria Estadual da Cultura do Rio de Janeiro, no ano de 2013 e efetivadas ao longo do ano de 2014 nas Bibliotecas Parques já sob a gestão do IDG. Em 2015 a queda se deve a uma série de programas estaduais que não tiveram continuidade e o IDG por sua vez também encontrou dificuldades em captação de recursos privados para os projetos das Bibliotecas Parques em função da crise financeira e também por falta de um histórico de patrocínios privados aportados em projetos desta natureza.

## 17 Instrumentos financeiros

A Entidade opera apenas com instrumentos financeiros não derivativos que incluem aplicações financeiras e caixa e equivalentes de caixa, assim como contas a pagar e salários, férias e encargos, cujos valores são representativos aos respectivos valores de mercado.

### Estimativa do valor justo

Os valores contábeis constantes no balanço patrimonial, quando comparados com os valores que poderiam ser obtidos na sua negociação em um mercado ativo ou, na ausência destes, com o valor presente líquido ajustado com base na taxa vigente de juros no mercado. Durante este exercício a Entidade não efetuou operações com derivativos.

### Instrumentos financeiros “Não derivativos”

Todos os ativos financeiros “não derivativos” (incluindo os ativos designados pelo valor justo por meio do resultado) são reconhecidos inicialmente na data da negociação na qual a Entidade se torna uma das partes das disposições contratuais do instrumento.

O CPC 38 - Instrumentos Financeiros: Reconhecimento e Mensuração estabelece uma hierarquia de três níveis para o valor justo, a qual prioriza as informações quando da mensuração do valor justo pela Entidade, para maximizar o uso de informações observáveis e minimizar o uso de informações não observáveis. O CPC 38 descreve os três níveis de informações que devem ser utilizadas mensuração ao valor justo:

Nível 1 - Preços negociados (sem ajustes) em mercados ativos para ativos idênticos ou passivos;

Nível 2 - Outras informações disponíveis, exceto aquelas do Nível 1, onde os preços cotados (não ajustados) são para ativos e passivos similares, em mercados não ativos, ou outras informações que estão disponíveis e que podem ser utilizadas de forma indireta (derivados dos preços);

Nível 3 - Informações indisponíveis em função de pequena ou nenhuma atividade de mercado e que são significantes para definição do valor justo dos ativos e passivos.

O processo de mensuração do valor justo dos instrumentos financeiros da Entidade está classificado como Nível 2.

Em função das características e forma de operação bem como a posição patrimonial e financeira em 31 de dezembro de 2015, a Entidade está sujeita aos fatores de:

### ***Risco de liquidez***

Risco de liquidez é o risco em que a Entidade irá encontrar dificuldades em cumprir com as obrigações associadas com seus passivos financeiros que são liquidados com pagamentos à vista ou com outro ativo financeiro. A Abordagem da Entidade na administração de liquidez é de garantir, o máximo possível, que sempre tenha liquidez suficiente para cumprir com suas obrigações ao vencerem, sob condições normais e de estresse, sem causar perdas inaceitáveis ou com risco de prejudicar a reputação da Entidade.

### ***Risco de mercado***

Risco de mercado é o risco que alterações nos preços de mercado, tais como as taxas de juros têm nos ganhos da Entidade, no valor de suas participações em instrumentos financeiros. Essas oscilações de preços e taxas podem provocar alterações nas receitas e nos custos da Entidade. O Objetivo do gerenciamento de risco de mercado é controlar as exposições a riscos de mercados, dentro de parâmetros aceitáveis, e ao mesmo tempo otimizar o retorno.

Com relação às taxas de juros, visando a mitigação deste tipo de risco, a Entidade centraliza seus investimentos em operações com taxas de rentabilidade que acompanham, a variação do CDI - certificado de depósito interbancário e fundos de renda fixa.

### ***Avais, fianças e garantias***

A Entidade não prestou garantias ou participou de quaisquer transações como interveniente garantidora durante o exercício de 2015 e 2014.

## **18 Cobertura de seguro**

Em 31 de dezembro de 2015 e 2014, a Administração entende que os valores para cobertura de seguros são suficientes para cobrir eventuais riscos de sinistros.

## **19 Renúncia fiscal**

Em atendimento ao item 27, letra “c” da ITG 2002 (R1) - entidade sem finalidade de lucros, a Entidade apresenta a seguir a relação dos tributos objetos da renúncia fiscal para os exercícios findos em 31 de dezembro de 2015 e 2014:

- IRPJ (Imposto de renda da Pessoa Jurídica)
- CSLL (Contribuição Social sobre o Lucro Líquido)
- ISSQN (Imposto sobre Prestação de Serviços de Qualquer Natureza)
- COFINS (Contribuição para o Financiamento da Seguridade Social) sobre as receitas próprias

Ricardo Piquet Barreira Gonçalves	Rogério Gerlah Paganatto
Diretor executivo	CRC 1SP131987/0-3

# 2016

BALANÇO PATRIMONIAL	pág. 62
DEMONSTRAÇÃO DO RESULTADO DO EXERCÍCIO (DRE)	pág. 63
RELATÓRIO DE AUDITORIA EXTERNA (RAI)	pág. 64

# IDG INSTITUTO DESENVOLVIMENTO E GESTÃO

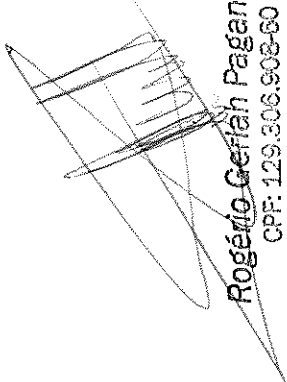
## Balanco patrimonial

Em 31 de dezembro de 2016 e de 2015

(Em Reais)

Ativo	Nota	2016	2015	Passivo e do patrimônio líquido	Nota	2016	2015
<b>Circulante</b>				<b>Circulante</b>			
Caixa e equivalentes de caixa	4	23.161.096	13.216.707	Fornecedores		1.571.241	1.267.905
Outros créditos	5a	1.313.920	2.350.570	Obrigações trabalhistas	7	1.639.865	1.607.079
Despesas antecipadas		288.062	268.762	Obrigações tributárias		440.288	447.621
		<b>24.763.078</b>	<b>15.836.039</b>	Projetos vinculados a executar	8	20.665.408	12.453.992
				Outras contas a pagar		106.987	59.441
						<b>24.423.789</b>	<b>15.836.039</b>
<b>Não circulante</b>				<b>Não circulante</b>			
Outros créditos a longo prazo	5b	-	7.187.887	Obrigações com o poder público a longo prazo	9	2.520.788	9.749.852
Imobilizado	6	2.218.388	2.217.861			<b>2.520.788</b>	<b>9.749.852</b>
Intangível	6	302.400	344.104				
		<b>2.520.788</b>	<b>9.749.852</b>	<b>Patrimônio líquido</b>	12		
				Superavit do exercício		339.289	-
						<b>339.289</b>	<b>-</b>
<b>Total do ativo</b>		<b>27.283.866</b>	<b>25.585.891</b>	<b>Total do passivo e patrimônio líquido</b>		<b>27.283.866</b>	<b>25.585.891</b>

As notas explicativas da Administração são parte integrante das demonstrações contábeis.

  
Rogério Gerfah Paganatto  
CPF: 129.306.908-60  
CRC nº 1SP131.987/0-3

# IDG INSTITUTO DESENVOLVIMENTO E GESTÃO

## Demonstração do resultado

Exercícios findos em 31 de dezembro de 2016 e 2015

(Em Reais)

	Nota	2016	2015
<b>Receitas com restrições (atividades culturais)</b>			
Recursos governamentais - contrato de gestão		39.380.316	31.608.666
Recursos captados	13	13.559.316	2.339.004
Doações incondicionais		2.058.205	343.800
Venda de ingressos		6.787.177	792.456
Locação de espaços		1.124.224	28.170
Eventos e restaurantes		1.897.575	120.591
Gratuidades - Serviços voluntários		500.000	691.505
Gratuidades - Parcerias institucionais		993.512	280.058
Outras		198.623	82.424
Financeiras		1.609.020	994.302
<b>Total das Receitas</b>		<b>54.548.652</b>	<b>34.941.972</b>
<b>Despesas com restrições (atividades culturais)</b>			
Com pessoal	14	(23.633.781)	(18.310.673)
Serviços prestados por terceiros	15	(12.930.513)	(8.744.463)
Energia elétrica e telecomunicações		(6.268.070)	(1.546.533)
Gerais e administrativas	16	(7.976.157)	(4.883.596)
Impostos, taxas e contribuições		(1.360.014)	(10.272)
Financeiras		(432.489)	(231.245)
Depreciação e Amortização		(454.116)	(243.627)
Gratuidades - Serviços Voluntários		(500.000)	(691.505)
Gratuidades - Parcerias Institucionais	17	(993.512)	(280.058)
<b>Total das despesas</b>		<b>(54.548.652)</b>	<b>(34.941.972)</b>
<b>Resultado das atividades culturais</b>		<b>-</b>	<b>-</b>
<b>Receitas sem restrições</b>			
Serviços Prestados		162.400	-
Captção Projetos Culturais		435.297	-
Outras Receitas		78.531	-
Financeiras		825	-
<b>Total das receitas</b>		<b>677.053</b>	<b>-</b>
<b>Despesas sem restrições</b>			
Serviços prestados por terceiros		(106.146)	-
Energia Eletrica e telecomunicações		(4.797)	-
Gerais e administrativas		(165.234)	-
Impostos, taxas e contribuições		(57.325)	-
Financeiras		(4.262)	-
Depreciação e Amortização		-	-
<b>Total das despesas</b>		<b>(337.764)</b>	<b>-</b>
<b>Resultado das atividades próprias</b>		<b>339.289</b>	<b>-</b>
<b>Superávit do exercício</b>		<b>339.289</b>	<b>-</b>

As notas explicativas da Administração são parte integrante das demonstrações contábeis.

Rogério Genich Paganatto  
CPF: 129.906.908-60  
CRC nº 1SP131.987/0-3



**IDG - INSTITUTO DESENVOLVIMENTO E  
GESTÃO**

**Relatório do auditor independente**

**Demonstrações contábeis  
Em 31 de dezembro de 2016**



# **IDG - INSTITUTO DE DESENVOLVIMENTO E GESTÃO**

**Demonstrações contábeis  
Em 31 de dezembro de 2016**

## **Conteúdo**

**Relatório de revisão do auditor independente sobre as demonstrações contábeis**

**Balanço patrimonial**

**Demonstração do resultado**

**Demonstração das mutações do patrimônio líquido**

**Demonstração dos fluxos de caixa**

**Notas explicativas da Administração às demonstrações contábeis**

## RELATÓRIO DO AUDITOR INDEPENDENTE SOBRE AS DEMONSTRAÇÕES CONTÁBEIS

Aos  
Conselheiros e Diretores do  
**IDG - Instituto de Desenvolvimento e Gestão**  
Recife - PE

### Opinião

Examinamos as demonstrações contábeis do **IDG - Instituto de Desenvolvimento e Gestão** (“Entidade”), que compreendem o balanço patrimonial, em 31 de dezembro de 2016, e as respectivas demonstrações do superávit, das mutações do patrimônio líquido e dos fluxos de caixa para o exercício findo nessa data, bem como as correspondentes notas explicativas, incluindo o resumo das principais políticas contábeis.

Em nossa opinião, as demonstrações contábeis acima referidas apresentam adequadamente, em todos os aspectos relevantes, a posição patrimonial e financeira do **IDG - Instituto de Desenvolvimento e Gestão**, em 31 de dezembro de 2016, o desempenho de suas operações e os seus fluxos de caixa para o exercício findo nessa data, de acordo com as práticas contábeis adotadas no Brasil.

### Base para opinião

Nossa auditoria foi conduzida de acordo com as normas brasileiras e internacionais de auditoria. Nossas responsabilidades, em conformidade com tais normas, estão descritas na seção a seguir, intitulada “Responsabilidades do auditor pela auditoria das demonstrações contábeis”. Somos independentes em relação a Entidade, de acordo com os princípios éticos relevantes previstos no Código de Ética Profissional do Contador e nas normas profissionais emitidas pelo Conselho Federal de Contabilidade, e cumprimos com as demais responsabilidades éticas de acordo com essas normas. Acreditamos que a evidência de auditoria obtida é suficiente e apropriada para fundamentar nossa opinião.

### Outros assuntos

#### Auditoria dos valores correspondentes ao exercício anterior

Os valores correspondentes ao exercício findo em 31 de dezembro de 2015, apresentados para fins de comparação, foram auditados por outros auditores independentes, que emitiram relatório datado em 09 de maio de 2016, sem modificação.

## Responsabilidades da Administração e da governança pelas demonstrações contábeis

A Administração é responsável pela elaboração e adequada apresentação das demonstrações contábeis de acordo com as práticas contábeis adotadas no Brasil e pelos controles internos que ela determinou como necessários para permitir a elaboração de demonstrações contábeis livres de distorção relevante, independentemente se causada por fraude ou erro.

Na elaboração das demonstrações contábeis, a Administração é responsável pela avaliação da capacidade de a Entidade continuar operando, divulgando, quando aplicável, os assuntos relacionados com a sua continuidade operacional e o uso dessa base contábil na elaboração das demonstrações contábeis a não ser que a Administração pretenda liquidar a Entidade ou cessar suas operações, ou não tenha nenhuma alternativa realista para evitar o encerramento das operações.

Os responsáveis pela governança da Entidade são aqueles com responsabilidade pela supervisão do processo de elaboração das demonstrações contábeis.

## Responsabilidades do auditor pela auditoria das demonstrações contábeis

Nossos objetivos são obter segurança razoável de que as demonstrações contábeis, tomadas em conjunto, estão livres de distorção relevante, independentemente se causada por fraude ou erro, e emitir relatório de auditoria contendo nossa opinião. Segurança razoável é um alto nível de segurança, mas não uma garantia de que a auditoria realizada, de acordo com as normas brasileiras de auditoria, sempre detecta as eventuais distorções relevantes existentes. As distorções podem ser decorrentes de fraude ou erro e são consideradas relevantes quando, individualmente ou em conjunto, possam influenciar, dentro de uma perspectiva razoável, as decisões econômicas dos usuários tomadas com base nas referidas demonstrações contábeis.

Como parte de uma auditoria realizada de acordo com as normas brasileiras de auditoria, exercemos julgamento profissional, e mantemos ceticismo profissional ao longo da auditoria. Além disso:

- Identificamos e avaliamos os riscos de distorção relevante nas demonstrações contábeis, independentemente se causada por fraude ou erro, planejamos e executamos procedimentos de auditoria em resposta a tais riscos, bem como obtemos evidência de auditoria apropriada e suficiente para fundamentar nossa opinião. O risco de não detecção de distorção relevante resultante de fraude é maior do que o proveniente de erro, já que a fraude pode envolver o ato de burlar os controles internos, conluio, falsificação, omissão ou representações falsas intencionais;
- Obtemos entendimento dos controles internos relevantes para a auditoria para planejarmos procedimentos de auditoria apropriados nas circunstâncias, mas não com o objetivo de expressarmos opinião sobre a eficácia dos controles internos da Entidade;
- Avaliamos a adequação das políticas contábeis utilizadas e a razoabilidade das estimativas contábeis e respectivas divulgações feitas pela Administração;
- Concluímos sobre a adequação do uso, pela Administração, da base contábil de continuidade operacional e, com base nas evidências de auditoria obtidas, se existe incerteza relevante em relação a eventos ou condições que possa gerar dúvida significativa em relação à capacidade de continuidade operacional da Entidade. Se concluirmos que existe incerteza relevante devemos chamar atenção em nosso relatório de auditoria para as respectivas divulgações nas demonstrações contábeis ou incluir modificação em nossa opinião, se as divulgações forem inadequadas. Nossas conclusões estão fundamentadas nas evidências de auditoria obtidas até a data de nosso relatório. Todavia, eventos ou condições futuras podem levar a Entidade a não mais se manter em continuidade operacional;



- Avaliamos a apresentação geral, a estrutura e o conteúdo das demonstrações contábeis, inclusive as divulgações e se as demonstrações contábeis representam as correspondentes transações e os eventos de maneira compatível com o objetivo de apresentação adequada;
- Fornecemos também aos responsáveis pela governança declaração de que cumprimos com as exigências éticas relevantes, incluindo os requisitos aplicáveis de independência e comunicamos todos os eventuais relacionamentos ou assuntos que poderiam afetar consideravelmente nossa independência, incluindo, quando aplicável, as respectivas salvaguardas;
- Comunicamo-nos com os responsáveis pela governança a respeito, entre outros aspectos, do alcance planejado, da época da auditoria e das constatações significativas de auditoria, inclusive as eventuais deficiências significativas nos controles internos que identificamos durante nossos trabalhos.

São Paulo, 23 de maio de 2017.



**BDO RCS Auditores Independentes SS**  
**CRC 2 PE-00/1269/F-8**

  
**Paulo Sérgio Barbosa**  
**Contador CRC 1 SP 120359/O-8 - S - PE**

# IDG INSTITUTO DESENVOLVIMENTO E GESTÃO

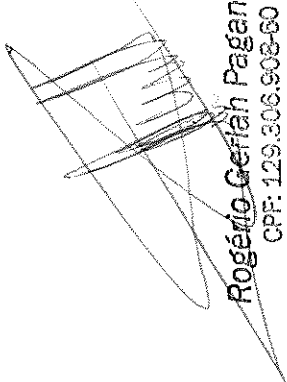
## Balanco patrimonial

Em 31 de dezembro de 2016 e de 2015

(Em Reais)

Ativo	Nota	2016	2015	Passivo e do patrimônio líquido	Nota	2016	2015
<b>Circulante</b>				<b>Circulante</b>			
Caixa e equivalentes de caixa	4	23.161.096	13.216.707	Fornecedores		1.571.241	1.267.905
Outros créditos	5a	1.313.920	2.350.570	Obrigações trabalhistas	7	1.639.865	1.607.079
Despesas antecipadas		288.062	268.762	Obrigações tributárias		440.288	447.621
		<b>24.763.078</b>	<b>15.836.039</b>	Projetos vinculados a executar	8	20.665.408	12.453.992
				Outras contas a pagar		106.987	59.441
						<b>24.423.789</b>	<b>15.836.039</b>
<b>Não circulante</b>				<b>Não circulante</b>			
Outros créditos a longo prazo	5b	-	7.187.887	Obrigações com o poder público a longo prazo	9	2.520.788	9.749.852
Imobilizado	6	2.218.388	2.217.861			<b>2.520.788</b>	<b>9.749.852</b>
Intangível	6	302.400	344.104				
		<b>2.520.788</b>	<b>9.749.852</b>	<b>Patrimônio líquido</b>	12		
				Superavit do exercício		339.289	-
						<b>339.289</b>	<b>-</b>
<b>Total do ativo</b>		<b>27.283.866</b>	<b>25.585.891</b>	<b>Total do passivo e patrimônio líquido</b>		<b>27.283.866</b>	<b>25.585.891</b>

As notas explicativas da Administração são parte integrante das demonstrações contábeis.

  
Rogério Gerfah Paganatto  
CPF: 129.306.908-60  
CRC nº 1SP131.987/0-3

# IDG INSTITUTO DESENVOLVIMENTO E GESTÃO

## Demonstração do resultado

Exercícios findos em 31 de dezembro de 2016 e 2015

(Em Reais)

	Nota	2016	2015
<b>Receitas com restrições (atividades culturais)</b>			
Recursos governamentais - contrato de gestão		39.380.316	31.608.666
Recursos captados	13	13.559.316	2.339.004
Doações incondicionais		2.058.205	343.800
Venda de ingressos		6.787.177	792.456
Locação de espaços		1.124.224	28.170
Eventos e restaurantes		1.897.575	120.591
Gratuidades - Serviços voluntários		500.000	691.505
Gratuidades - Parcerias institucionais		993.512	280.058
Outras		198.623	82.424
Financeiras		1.609.020	994.302
<b>Total das Receitas</b>		<b>54.548.652</b>	<b>34.941.972</b>
<b>Despesas com restrições (atividades culturais)</b>			
Com pessoal	14	(23.633.781)	(18.310.673)
Serviços prestados por terceiros	15	(12.930.513)	(8.744.463)
Energia elétrica e telecomunicações		(6.268.070)	(1.546.533)
Gerais e administrativas	16	(7.976.157)	(4.883.596)
Impostos, taxas e contribuições		(1.360.014)	(10.272)
Financeiras		(432.489)	(231.245)
Depreciação e Amortização		(454.116)	(243.627)
Gratuidades - Serviços Voluntários		(500.000)	(691.505)
Gratuidades - Parcerias Institucionais	17	(993.512)	(280.058)
<b>Total das despesas</b>		<b>(54.548.652)</b>	<b>(34.941.972)</b>
<b>Resultado das atividades culturais</b>		<b>-</b>	<b>-</b>
<b>Receitas sem restrições</b>			
Serviços Prestados		162.400	-
Captção Projetos Culturais		435.297	-
Outras Receitas		78.531	-
Financeiras		825	-
<b>Total das receitas</b>		<b>677.053</b>	<b>-</b>
<b>Despesas sem restrições</b>			
Serviços prestados por terceiros		(106.146)	-
Energia Eletrica e telecomunicações		(4.797)	-
Gerais e administrativas		(165.234)	-
Impostos, taxas e contribuições		(57.325)	-
Financeiras		(4.262)	-
Depreciação e Amortização		-	-
<b>Total das despesas</b>		<b>(337.764)</b>	<b>-</b>
<b>Resultado das atividades próprias</b>		<b>339.289</b>	<b>-</b>
<b>Superávit do exercício</b>		<b>339.289</b>	<b>-</b>

As notas explicativas da Administração são parte integrante das demonstrações contábeis.

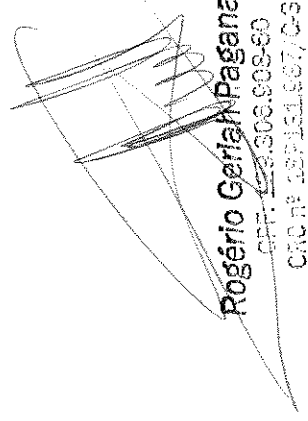
Rogério Genich Paganatto  
CPF: 129.906.908-60  
CRC nº 1SP131.987/0-3

# IDG INSTITUTO DESENVOLVIMENTO E GESTÃO

## Demonstração das mutações do patrimônio líquido (Em Reais)

	Superávit acumulado	Total
Saldos em 31 de dezembro de 2014	-	-
Resultado do exercício	-	-
Saldos em 31 de dezembro de 2015	-	-
Resultado do exercício	339.289	339.289
Saldos em 31 de dezembro de 2016	<b>339.289</b>	<b>339.289</b>

As notas explicativas da Administração são parte integrante das demonstrações contábeis.

  
Rogério Gerlach Paganatto  
CPF: 28.308.908-60  
CRC nº 1591511/07-03

# IDG INSTITUTO DESENVOLVIMENTO E GESTÃO

## Demonstração do fluxo de caixa

Exercícios findos em 31 de dezembro de 2016 e 2015

(Em Reais)

	2016	2015
<b>Superávit do exercício</b>	339.289	-
<b>Itens que não afetam o caixa operacional</b>		
Depreciação e amortização	454.116	243.627
<b>Superávit do exercício ajustado</b>	<b>793.405</b>	<b>243.627</b>
<b>Aumento/(Diminuição) nos ativos e passivos</b>		
Recursos vinculados a projetos		
Outros créditos	1.036.650	(2.195.815)
Despesas antecipadas	(19.300)	(183.972)
Outros créditos a longo prazo	7.187.887	(7.187.887)
Fornecedores	303.335	940.614
Outras contas a pagar	47.546	-
Obrigações trabalhistas	32.786	(273.617)
Obrigações Tributárias	(7.333)	84.905
Projetos a Executar	8.211.416	7.244.523
Adiantamentos	-	(33.448)
Obrigações com o poder público a longo prazo	(7.229.064)	9.031.191
<b>Fluxo de caixa decorrente das atividades operacionais</b>	<b>10.357.328</b>	<b>7.670.121</b>
<b>Fluxo de caixa de atividades de investimento</b>		
Adições e baixas do ativo imobilizado	(454.643)	(2.086.931)
Adições e baixas do ativo intangível	41.704	-
<b>Fluxo de caixa decorrente das atividades de investimento</b>	<b>(412.939)</b>	<b>(2.086.931)</b>
<b>Aumento de caixa e equivalentes de caixa</b>	<b>9.944.389</b>	<b>5.583.190</b>
Caixa e equivalentes de caixa no início do exercício	13.216.707	7.633.517
Caixa e equivalentes de caixa no fim do exercício	23.161.096	13.216.707
<b>Aumento de caixa e equivalentes de caixa</b>	<b>9.944.389</b>	<b>5.583.190</b>

As notas explicativas da Administração são parte integrante das demonstrações contábeis.

  
Rogério Gerlach Paganatto

CPF: 129.306.908-60

CRC nº 187131.987/0-3



**Notas explicativas da Administração às demonstrações contábeis  
Em 31 de dezembro de 2016 e 2015  
(Em Reais)**

---

**1. Contexto operacional**

O IDG - Instituto de Desenvolvimento e Gestão (“Instituto”) é uma Instituto de direito privado, sem fins econômicos e lucrativos constituída em abril de 2001 e qualificada como organização social no âmbito da cultura, pelos Governos dos Estados de Pernambuco e Rio de Janeiro. Tem como objetivo principal fomentar o desenvolvimento tecnológico, educacional, cultural, ambiental e econômico da sociedade, conforme nota explicativa nº 6.

Em 29 de dezembro de 2016, o Instituto firmou o Termo de Rescisão Amigável do Contrato de Gestão nº 002/2013, celebrado em 30 de dezembro de 2013, através da Secretaria do Estado de Cultura. A rescisão ocorreu em virtude da impossibilidade de manutenção dos compromissos firmados pelo Estado do Rio de Janeiro em que tange o repasse necessário e pagamento de contraprestações relacionados ao cumprimento do objeto do Contrato de Gestão. A prestação de contas referente ao encerramento da relação contratual tem prazo estipulado para 90 dias.

**2. Base de preparação****a. Declaração de conformidade**

As demonstrações contábeis foram elaboradas e estão sendo apresentadas de acordo com as práticas contábeis adotadas no Brasil aplicáveis à Institutos sem fins de lucro, com base nas disposições contidas na ITG 2002 (R1) - Institutos sem finalidades de lucros, aprovada pela Resolução CFC nº 2015/ITG2002(R1), de 2 de setembro de 2015, e em observância aos pronunciamentos, interpretações e orientações do Comitê de Pronunciamentos Contábeis - CPC, aprovados por resoluções do Conselho Federal de Contabilidade - CFC.

A emissão das demonstrações contábeis foi aprovada pelo Conselho de Administração em 23 de maio de 2017.

**b. Base de mensuração**

As demonstrações contábeis foram preparadas com base no custo histórico, com exceção das gratuidades, exceto para os instrumentos financeiros que estão apresentados pelo valor justo.

**c. Moeda funcional e moeda de apresentação**

Essas demonstrações contábeis são apresentadas em Real, que é a moeda funcional do Instituto. Todas as informações financeiras apresentadas em Real foram arredondadas para o milhar mais próximo, exceto quando indicado de outra forma.

**Notas explicativas da Administração às demonstrações contábeis**  
**Em 31 de dezembro de 2016 e 2015**  
**(Em Reais)**

---

**d. Uso de estimativas e julgamentos**

A preparação das demonstrações contábeis de acordo com as práticas contábeis adotadas no Brasil exige que a Administração faça julgamentos, estimativas e premissas que afetam a aplicação de políticas contábeis e os valores reportados de ativos, passivos, receitas e despesas. Os resultados reais podem divergir dessas estimativas.

Estimativas e premissas são revistas de uma maneira contínua. Revisões com relação a estimativas contábeis são reconhecidas no período em que as estimativas são revisadas e em quaisquer períodos futuros afetados.

Não há informações sobre julgamentos críticos referentes às políticas contábeis adotadas que apresentam efeitos sobre os valores reconhecidos nas demonstrações contábeis.

**3. Principais políticas contábeis**

As políticas contábeis descritas em detalhes abaixo têm sido aplicadas de maneira consistente a todos os períodos apresentados nessas demonstrações contábeis.

**3.1. Instrumentos financeiros**

**(i) Ativos financeiros não derivativos**

O Instituto reconhece as aplicações financeiras, os empréstimos, os recebíveis e depósitos inicialmente na data em que foram originados. Todos os outros ativos e passivos financeiros são reconhecidos inicialmente na data da negociação na qual o Instituto se torna uma das partes das disposições contratuais do instrumento.

O Instituto tem seus ativos e passivos financeiros não derivativos registrados pelo valor justo por meio do resultado.

**Notas explicativas da Administração às demonstrações contábeis  
Em 31 de dezembro de 2016 e 2015  
(Em Reais)**

---

**(ii) Ativos financeiros registrados pelo valor justo por meio do resultado**

Um ativo financeiro é classificado pelo valor justo por meio do resultado caso seja classificado como mantido para negociação e seja designado como tal no momento do reconhecimento inicial. Os ativos financeiros são designados pelo valor justo por meio do resultado se o Instituto gerencia tais investimentos e toma decisões de compra e venda baseadas em seus valores justos de acordo com a gestão de riscos documentada e a estratégia de investimentos do Instituto. Os custos da transação, após o reconhecimento inicial, são reconhecidos no resultado como incorridos. Ativos financeiros registrados pelo valor justo por meio do resultado são medidos pelo valor justo, e mudanças no valor justo desses ativos são reconhecidas no resultado do exercício.

**(iii) Recebíveis**

Recebíveis são ativos financeiros com pagamentos fixos ou calculáveis que não são cotados no mercado ativo. Tais ativos são reconhecidos inicialmente pelo valor justo acrescido de quaisquer custos de transação atribuíveis. Após o reconhecimento inicial, os recebíveis são medidos pelo custo amortizado através do método dos juros efetivos, decrescidos de qualquer perda por redução ao valor recuperável. Os recebíveis abrangem contas a receber e outros créditos.

**3.2. Recursos vinculados a projetos**

Recursos vinculados a projetos representam os saldos de bancos conta movimento e aplicações financeiras que possuem utilização restrita e somente poderão ser utilizados em projetos para fazer frente às obrigações do contrato de gestão de projetos de lei incentivados.

**3.3. Passivos financeiros não derivativos**

Os passivos financeiros são reconhecidos inicialmente na data de negociação na qual o Instituto se torna uma parte das disposições contratuais do instrumento. O Instituto baixa um passivo financeiro quando tem suas obrigações contratuais retiradas, canceladas ou vencidas.

O Instituto tem os seguintes passivos financeiros não derivativos: Fornecedores e outras contas a pagar.

Tais passivos financeiros são reconhecidos inicialmente pelo valor justo acrescido de quaisquer custos de transação atribuíveis. Após o reconhecimento inicial, esses passivos financeiros são medidos pelo custo amortizado através do método dos juros efetivos.

**Notas explicativas da Administração às demonstrações contábeis  
Em 31 de dezembro de 2016 e 2015  
(Em Reais)**

---

### **3.4. Apuração do resultado e reconhecimento das receitas e despesas**

O reconhecimento das receitas e despesas é efetuado em conformidade com o regime contábil de competência de exercício. Os valores recebidos e empregados do Contrato de Gestão são registrados da seguinte forma:

**Recebimento dos recursos:** Quando ocorre o recebimento de recursos é reconhecido o débito de recursos vinculados a projetos e o crédito de projetos vinculados a executar no passivo circulante.

**Consumo como despesa:** Quando ocorrem os gastos do Contrato de Gestão e dos recursos incentivados, são reconhecidas as despesas correspondentes, sendo as despesas reconhecidas em contrapartida ao débito do passivo de projetos vinculados a executar.

### **3.5. Imobilizado**

#### **Reconhecimento e mensuração**

Itens do imobilizado são mensurados pelo custo histórico de aquisição ou construção, deduzido de depreciação acumulada e perdas de redução ao valor recuperável (*impairment*) acumuladas, quando necessário.

#### **Depreciação**

Itens do ativo imobilizado são depreciados a partir da data em que estão disponíveis para uso. A depreciação é calculada sobre o valor depreciável, que é o custo de um ativo, ou outro valor substituto do custo, deduzido do valor residual, sendo reconhecida no resultado baseando-se no método linear, de acordo com as taxas apresentadas na nota explicativa 6.

**Notas explicativas da Administração às demonstrações contábeis  
Em 31 de dezembro de 2016 e 2015  
(Em Reais)**

---

**3.6. Redução ao valor recuperável**

**Ativos financeiros**

Um ativo financeiro não mensurado pelo valor justo por meio do resultado é avaliado a cada data de apresentação para apurar se há evidência objetiva de que tenha ocorrido perda no seu valor recuperável. Um ativo tem perda no seu valor recuperável se uma evidência objetiva indica que um evento de perda ocorreu após o reconhecimento inicial do ativo, e que aquele evento de perda teve um efeito negativo nos fluxos de caixa futuros projetados que podem ser estimados de uma maneira confiável.

A Administração do Instituto não identificou a necessidade de reconhecer eventuais perdas.

**3.7. Demais ativos circulantes e não circulante**

São demonstrados pelos valores conhecidos ou calculáveis, acrescidos, quando aplicável, dos correspondentes encargos e variações monetárias incorridas até a data dos balanços.

**3.8. Provisões e passivos circulantes e não circulantes**

Uma provisão é reconhecida no balanço patrimonial quando o Instituto possui uma obrigação legal ou constituída como resultado de um evento passado, e é provável que um recurso econômico seja requerido para saldar a obrigação. As provisões são registradas tendo como base as melhores estimativas do risco envolvido.

Os passivos circulantes e não circulantes são demonstrados pelos valores conhecidos ou calculáveis acrescidos, quando aplicável dos correspondentes encargos, variações monetárias incorridas até a data do balanço patrimonial.

**3.9. Receitas e despesas financeiras**

As receitas financeiras abrangem basicamente as receitas de juros sobre aplicações financeiras.

As despesas financeiras abrangem, basicamente, o Imposto de Renda Retido na Fonte - IRRF, a COFINS, o Imposto sobre Operação de Crédito, Câmbio e Seguros (IOF), além das tarifas bancárias cobradas pelas instituições financeiras

**Notas explicativas da Administração às demonstrações contábeis  
Em 31 de dezembro de 2016 e 2015  
(Em Reais)**

---

**3.10. Informações operacionais divulgadas**

As divulgações das informações operacionais reportáveis apresentadas, estão de acordo com a estrutura de gerenciamento e com as informações utilizadas pelos principais tomadores de decisão do Instituto. Dessa forma, todos os itens alocados são referentes a atividades de negócio cultural das quais podem-se obter receitas e incorrer em despesas.

**3.11. Gerenciamento de risco financeiro**

O Instituto apresenta exposição aos seguintes riscos advindos do uso de instrumentos financeiros: Risco de liquidez e Risco de mercado

O Instituto apresenta informações sobre a exposição de cada um dos riscos supramencionados, os objetivos do Instituto, políticas e processos para manutenção e gerenciamento de risco na Nota Explicativa nº 16.

**Estrutura do gerenciamento de risco**

As políticas de gerenciamento de risco do Instituto são estabelecidas para identificar e analisar os riscos enfrentados, para definir limites. As políticas e sistemas de gerenciamento de riscos são revisados frequentemente para refletir mudanças nas condições de mercado e nas atividades do Instituto.

**3.12. Trabalho voluntário**

Conforme estabelecido na Interpretação ITG 2002 (R1) de 09/2015 - Entidades sem finalidade de lucro, o Instituto a partir do exercício de 2015 passou a valorizar os trabalhos voluntários, inclusive de membros integrantes de órgãos da administração sendo mensuradas ao seu valor justo levando-se em consideração os montantes que o Instituto haveria de pagar caso contratasse esses serviços em mercado similar. As receitas e despesas com trabalhos voluntários são reconhecidas no resultado do exercício.

**Notas explicativas da Administração às demonstrações contábeis**  
**Em 31 de dezembro de 2016 e 2015**  
**(Em Reais)**

**4. Caixa e equivalentes de caixa**

	<u>2016</u>	<u>2015</u>
<b>a) Caixa e equivalentes de caixa</b>		
Caixa	-	-
Banco conta movimento	1	-
Aplicações financeiras	226.900	-
	<u>226.901</u>	<u>-</u>
<b>b) Recursos vinculados a projetos</b>		
Caixa	68.499	66.775
Banco conta movimento	991.996	729.556
Aplicações financeiras	21.873.700	12.420.376
	<u>22.934.195</u>	<u>13.216.707</u>
<b>Total</b>	<u><u>23.161.096</u></u>	<u><u>13.216.707</u></u>

Os recursos vinculados a projetos referem-se substancialmente a recursos recebidos pelo Instituto que serão utilizados exclusivamente nos projetos incentivados, conforme mencionado na Nota Explicativa nº 6.

As aplicações financeiras de curto prazo, de alta liquidez, são prontamente conversíveis em um montante conhecido de caixa e estão sujeitos a um insignificante risco de mudança de valor.

Essas aplicações referem-se substancialmente a certificados de depósitos bancários e fundos de renda fixa, os quais são remunerados à taxa Certificado de Depósito Interbancário - CDI que varia entre 95% a 99% do CDI.

**5. Outros créditos**

	<u>2016</u>	<u>2015</u>
<b>a) Curto Prazo</b>		
Bilheteria e eventos - Museu do Amanhã	530.785	-
Convênio a receber - Cais do Sertão	325.041	316.087
Tributos a compensar	281.799	271.338
Adiantamentos	75.504	101.339
Contrato de gestão a receber - Bibliotecas (i)	-	1.599.352
Duplicatas a receber	-	62.410
Outros valores	100.791	44
	<u>1.313.920</u>	<u>2.350.570</u>
<b>Total curto prazo</b>	<u><u>1.313.920</u></u>	<u><u>2.350.570</u></u>
<b>b) Longo Prazo</b>		
Contrato de gestão a receber - Bibliotecas (i)	-	7.187.887
<b>Total longo prazo</b>	<u><u>-</u></u>	<u><u>7.187.887</u></u>

(i) A redução dos valores dos contratos de gestão a receber de bibliotecas é em virtude da rescisão do contrato com o Estado do Rio de Janeiro, conforme Notas Explicativas 1 e 8.

**Notas explicativas da Administração às demonstrações contábeis**  
**Em 31 de dezembro de 2016 e 2015**  
**(Em Reais)**

**6. Ativo imobilizado e intangível**

	Taxas anuais de depreciação	Custo	Depreciação Amortização acumulada	2016	2015
Instalações	20%	11.308	(3.193)	8.115	10.421
Máquinas e Equipamentos	20%	635.286	(75.800)	559.486	458.892
Móveis e Utensílios	10%	871.754	(114.963)	756.791	1.002.013
Equipamentos e Proc. De Dados	10%	1.207.271	(365.623)	841.648	719.807
Equipamentos de Telefonia	20%	14.056	(6.682)	7.374	9.685
Instrumentos Musicais	20%	48.723	(13.546)	35.177	16.584
Outros imobilizados	10%	9.797	-	9.797	459
		<u>2.798.195</u>	<u>(579.807)</u>	<u>2.218.388</u>	<u>2.217.861</u>
Intangível		<u>465.962</u>	<u>(163.562)</u>	<u>302.400</u>	<u>344.104</u>
		<u>465.962</u>	<u>(163.562)</u>	<u>302.400</u>	<u>344.104</u>

**Movimentação do ativo imobilizado e intangível**

Imobilizado	Saldo em 2015	Adições	Baixas	Saldo em 2016
<b>Movimentação do custo</b>				
Instalações	12.808	-	(1.500)	11.308
Máquinas e Equipamentos	489.289	230.773	(84.776)	635.286
Móveis e Utensílios	1.027.013	69.248	(224.507)	871.754
Equipamentos e Proc. De dados	871.260	1.029.278	(693.267)	1.207.271
Equipamentos de Telefonia	13.639	417	-	14.056
Livros	65	-	-	65
Instrumentos Musicais	25.108	23.615	-	48.723
Outras Imobilizações	396	31.030	(21.694)	9.732
	<u>2.439.578</u>	<u>1.384.361</u>	<u>(1.025.744)</u>	<u>2.798.195</u>
<b>Movimentação da depreciação</b>				
Instalações	(2.388)	325	(1.130)	(3.193)
Máquinas e Equipamentos	(30.397)	6.546	(51.949)	(75.800)
Móveis e Utensílios	(25.000)	2.407	(92.370)	(114.963)
Equipamentos e Proc. De Dados	(151.454)	177	(214.346)	(365.623)
Equipamentos de Telefonia	(3.954)	-	(2.728)	(6.682)
Instrumentos Musicais	(8.524)	-	(5.022)	(13.546)
	<u>(221.717)</u>	<u>9.455</u>	<u>(367.545)</u>	<u>(579.807)</u>
<b>Saldo líquido Imobilizado</b>	<u>2.217.861</u>	<u>1.393.816</u>	<u>(1.393.289)</u>	<u>2.218.388</u>
	<b>Saldo em 2015</b>	<b>Adições</b>	<b>Baixas</b>	<b>Saldo em 2016</b>
<b>Intangível</b>				
<b>Movimentação do custo</b>				
Intangível	421.095	44.867	-	465.962
	<u>421.095</u>	<u>44.867</u>	<u>-</u>	<u>465.962</u>
<b>Movimentação da amortização</b>				
<b>Intangível</b>				
Intangível	(76.991)	-	(86.571)	(163.562)
	<u>(76.991)</u>	<u>-</u>	<u>(86.571)</u>	<u>(163.562)</u>
<b>Saldo líquido Intangível</b>	<u>344.104</u>	<u>44.867</u>	<u>(86.571)</u>	<u>302.400</u>



**Notas explicativas da Administração às demonstrações contábeis**  
**Em 31 de dezembro de 2016 e 2015**  
**(Em Reais)**

Imobilizado	Saldo em 01/01/2015	Adições	Baixas	Saldo em 31/12/2015
<b>Movimentação do custo</b>				
Instalações	12.808	-	-	12.808
Máquinas e Equipamentos	166.655	334.409	(11.775)	489.289
Móveis e Utensílios	81.510	947.506	(2.003)	1.027.013
Equipamentos e Proc. De Dados	404.900	467.721	(1.361)	871.260
Equipamentos de Telefonia	13.639	-	-	13.639
Livros	-	65	-	65
Instrumentos Musicais	22.700	2.408	-	25.108
Outras Imobilizações	-	397	-	397
	<b>702.212</b>	<b>1.752.506</b>	<b>(15.139)</b>	<b>2.439.579</b>
<b>Movimentação da depreciação</b>				
Instalações	(956)	-	(1.432)	(2.388)
Máquinas e Equipamentos	(6.945)	898	(24.349)	(30.396)
Móveis e Utensílios	(4.471)	200	(20.729)	(25.000)
Equipamentos e Proc. De Dados	(34.141)	315	(117.630)	(151.456)
Equipamentos de Telefonia	(1.226)	-	(2.728)	(3.954)
Instrumentos Musicais	(3.783)	-	(4.741)	(8.524)
	<b>(51.522)</b>	<b>1.413</b>	<b>(171.609)</b>	<b>(221.718)</b>
<b>Saldo líquido Imobilizado</b>	<b>650.690</b>	<b>1.753.919</b>	<b>(186.748)</b>	<b>2.217.861</b>
	Saldo em 01/01/2015	Adições	Baixas	Saldo em 31/12/2015
<b>Intangível</b>				
<b>Movimentação do custo</b>				
Intangível	72.944	348.151	-	421.095
	<b>72.944</b>	<b>348.151</b>	<b>-</b>	<b>421.095</b>
	Saldo em 01/01/2015	Adições	Baixas	Saldo em 31/12/2015
<b>Movimentação da amortização</b>				
Intangível	(4.973)	-	(72.018)	(76.991)
	<b>(4.973)</b>	<b>-</b>	<b>(72.018)</b>	<b>(76.991)</b>
<b>Saldo líquido Intangível</b>	<b>67.971</b>	<b>348.151</b>	<b>(72.018)</b>	<b>344.104</b>

## 7. Obrigações trabalhistas

	2016	2015
Provisão de férias e encargos	1.239.253	1.043.546
INSS a recolher	222.311	328.045
Outras obrigações trabalhistas	92.142	35.939
FGTS a recolher	70.991	93.204
PIS s/ salários a recolher	9.750	12.794
Salários a pagar	5.153	53.479
Contribuição sindical a recolher	265	11.011
Autônomos a pagar	-	17.404
Rescisão a pagar	-	11.657
	<b>1.639.865</b>	<b>1.607.079</b>

**Notas explicativas da Administração às demonstrações contábeis**  
**Em 31 de dezembro de 2016 e 2015**  
**(Em Reais)**

**8. Projetos vinculados a executar**

A seguir apresentamos os contratos em andamento no exercício e sua movimentação demonstrando o total de recursos recebidos e captados pelo Instituto e os rendimentos financeiros desses recursos, bem como os montantes utilizados na execução dos projetos (consumo e imobilizações).

	<u>2016</u>	<u>2015</u>
<b>Saldo Projetos a Executar</b>	<b>20.665.408</b>	<b>12.453.992</b>
( - ) Valores a receber		
Convênios e Contrato de Gestão	(325.042)	(1.915.439)
Bilheterias e eventos	(530.784)	-
Outras contas a receber	-	(62.454)
( - ) Pagamentos antecipados		
Adiantamentos	(53.671)	(101.339)
Impostos a compensar	(281.800)	(271.338)
Despesas antecipadas	(288.062)	(268.762)
Bloqueio judicial	(10.235)	-
Pagamentos a executar		
Fornecedores e outras contas a pagar	1.678.228	1.327.347
Obrigações trabalhistas e encargos sociais	1.639.865	1.607.079
Obrigações Tributárias	440.288	447.621
<b>Caixa e equivalente de caixa (vinculados)</b>	<b><u>22.934.195</u></b>	<b><u>13.216.707</u></b>

## IDG - INSTITUTO DESENVOLVIMENTO E GESTÃO

### Notas explicativas da Administração às demonstrações contábeis Em 31 de dezembro de 2016 e 2015 (Em Reais)

	Saldos em 2015	Valores recebidos / repasses	Captação de recursos e Gratuidades		Receitas Financeiras	Consumo	Imobilizado líquido	Outras movimentações	Saldos em 2016
			de recursos	e Gratuidades					
<b>IDG RECIFE</b>									
Contrato de Gestão Paço (a)	1.174.030	4.986.126	758.388		128.954	(5.260.533)	15.977	(97.345)	1.705.597
Contrato de Gestão Cais (c)	-	-	-		589	(9.543)	-	8.954	-
Contrato de Gestão Parque (d)	110.500	-	38		7.883	(37.751)	-	(71.065)	9.605
<b>Sub Total</b>	<b>1.284.530</b>	<b>4.986.126</b>	<b>758.426</b>		<b>137.426</b>	<b>(5.307.827)</b>	<b>15.977</b>	<b>(159.456)</b>	<b>3.301.328</b>
<b>IDG RIO</b>									
Contrato de Gestão Bibliotecas (e)	-	20.640.000	1.317.610		258.492	(19.196.648)	221.995	(1.550.418)	1.691.031
Contrato de Gestão Museu do Amanhã (f)	11.169.462	23.792.010	11.483.280		1.213.102	(30.044.177)	(371.784)	17.282	17.259.175
<b>Sub Total</b>	<b>11.169.462</b>	<b>44.432.010</b>	<b>12.800.890</b>		<b>1.471.594</b>	<b>(49.240.825)</b>	<b>(149.789)</b>	<b>(1.533.136)</b>	<b>18.950.206</b>
<b>TOTAL Projetos a executar</b>	<b>12.453.992</b>	<b>49.418.136</b>	<b>13.559.316</b>		<b>1.609.020</b>	<b>(54.548.652)</b>	<b>(133.812)</b>	<b>(1.692.592)</b>	<b>20.665.408</b>
	<b>Saldos em 2014</b>	<b>Valores recebidos / repasses</b>	<b>Captação de recursos e Gratuidades</b>		<b>Receitas Financeiras</b>	<b>Consumo e imobilizações</b>	<b>Imobilizado líquido</b>	<b>Outras movimentações</b>	<b>Saldos em 2015</b>
<b>IDG RECIFE</b>									
Contrato de Gestão Paço (a)	642.165	3.825.500	997.621		93.928	(4.808.423)	9.308	413.931	1.174.030
Contrato de Gestão Academia (b)	34.781	416.249	3.681		815	(378.104)	14.135	(91.557)	-
Contrato de Gestão Cais (c)	391.147	2.930.158	431.258		16.069	(4.087.595)	(3.164)	322.127	-
Contrato de Gestão Parque (d)	592.401	1.405.412	38.447		68.904	(1.959.718)	(34.855)	(91)	110.500
<b>Sub Total</b>	<b>1.660.494</b>	<b>8.577.319</b>	<b>1.471.007</b>		<b>179.716</b>	<b>(11.233.840)</b>	<b>(23.884)</b>	<b>644.410</b>	<b>1.284.530</b>
<b>IDG RIO</b>									
Contrato de Gestão Bibliotecas (e)	3.548.975	11.275.761	588.369		198.294	(16.941.446)	(289.307)	1.619.354	-
Contrato de Gestão Museu do Amanhã (f)	-	18.584.507	279.628		616.292	(6.766.686)	(1.545.659)	1.380	11.169.462
<b>Sub Total</b>	<b>3.548.975</b>	<b>29.860.268</b>	<b>867.997</b>		<b>814.586</b>	<b>(23.708.132)</b>	<b>(1.834.966)</b>	<b>1.620.734</b>	<b>11.169.462</b>
<b>TOTAL Projetos a executar</b>	<b>5.209.469</b>	<b>38.437.587</b>	<b>2.339.004</b>		<b>994.302</b>	<b>(34.941.972)</b>	<b>(1.858.850)</b>	<b>2.265.144</b>	<b>12.453.992</b>

**Notas explicativas da Administração às demonstrações contábeis**  
**Em 31 de dezembro de 2016 e 2015**  
**(Em Reais)**

---

**(b) Contrato de Gestão - Paço do Frevo - CG - 294/2013**

Em 14 de novembro de 2013, o Instituto firmou Contrato de Gestão de nº 294/2013 com o Município de Recife, pelo período de 02 (dois) anos, podendo ser renovado por igual período, depois de demonstrado o cumprimento das metas estabelecidas.

Durante o período do contrato, o Instituto recebeu recursos financeiros destinados ao fomento e à operacionalização da gestão e execução, pelo Instituto, das atividades e serviços na área cultural a serem desenvolvidos no Paço do Frevo.

Dessa forma, pela prestação dos serviços objeto do Contrato de Gestão, o Instituto receberia do Poder Público, nos prazos e condições acordados, a importância global estimada em R\$ 9.771.242, no entanto, o valor programado para 2015 foi repassado com redução de R\$ 1.137.765. A redução mencionada gerou necessidade de redução do horário de atendimento e redução de funcionários e serviços de terceiros como segurança patrimonial e limpeza. Com estas reduções de despesas e somado os recursos de receitas próprias, além de patrocínio privado foi possível finalizar o ano com todas as despesas pagas.

Conforme previsão contratual, as partes firmaram o primeiro aditivo ao contrato aos 11 de novembro de 2015 prorrogando o período de vigência por mais 02 (dois) anos ficando, portanto, o término do segundo biênio em 13 de novembro de 2017.

Nos termos do mencionado aditivo, para a concretização das ações do Contrato de Gestão foi repassado para o Instituto o valor total de R\$ 3.400.000, equivalentes às despesas programadas para o período de 2016. Haverá necessidade de repactuação do orçamento para o ano de 2017.

Em 2016, o equipamento captou a quantia de 1.586.126 de recurso incentivados da Lei Rouanet, Funcultura e Funarte.

**(c) Contrato de Gestão - Academias - CG - 361/2013**

Em 16 de dezembro de 2013, o Instituto firmou Contrato de Gestão de nº 361/2013 com o Município de Recife, pelo período de 02 (dois) anos, podendo ser renovado por iguais períodos, depois de demonstrado o cumprimento das metas estabelecidas. Durante o período do contrato, o Instituto recebeu recursos financeiros destinados ao fomento e à operacionalização da gestão e execução, pelo Instituto, das atividades a serem desenvolvidos nas Academias.

**Notas explicativas da Administração às demonstrações contábeis  
Em 31 de dezembro de 2016 e 2015  
(Em Reais)**

---

No mês de fevereiro de 2015, foi celebrado o encerramento do Contrato de Gestão 361/2013.

Dessa forma, pela prestação dos serviços objeto do Contrato de Gestão, o Instituto deveria receber o valor de R\$ 2.409.101, porém com o adiamento da inauguração de algumas unidades o repasse foi reduzido totalizando a importância de R\$ 2.122.292.

Em 28 de fevereiro de 2015 as partes rescindiram o contrato, a prestação de contas foi apresentada no primeiro semestre de 2015 e aprovada pela Prefeitura no dia 17 de dezembro de 2015.

**(d) Convênio - Cais do Sertão - 001/2014**

Em 05 de abril de 2014, o Instituto firmou Convênio de nº 001/2014 com o Governo do Estado de Pernambuco, pelo período de 09 (nove) meses, podendo ser renovado, depois de demonstrado o cumprimento das metas estabelecidas.

Durante o período do convênio, o Instituto receberia recursos financeiros destinados ao fomento e à operacionalização da gestão e execução, das atividades e serviços na área cultural a serem desenvolvidos no Cais do Sertão.

Dessa forma, pela prestação dos serviços objeto do Convênio, o Instituto receberia do Poder Público, nos prazos e condições acordados, a importância global estimada em R\$ 3.500.000 da seguinte forma:

	R\$
2014	3.500.00

Do valor programado foram creditados a totalidade do previsto no convênio no ano de 2014. Em 30 de dezembro de 2014 foi firmado o primeiro aditivo ao convênio prorrogando o prazo de vigência por mais 09 (nove) meses, com término previsto para setembro de 2015. Nos termos do mencionado aditivo o Governo do Estado de Pernambuco se comprometeu a repassar para o Instituto o valor de R\$ 4.450.545 para concretização das ações do projeto.

No entanto, em decorrência do Plano de Contingenciamento de Gastos instituído pelo Decreto nº 41.466/2015, foi motivado a realização do segundo aditivo reduzindo o valor global do convênio e repassado R\$ 2.390.158, além de ter ampliando em 3 meses seu prazo com data de término para o dia 30 de dezembro de 2015.

**Notas explicativas da Administração às demonstrações contábeis**  
**Em 31 de dezembro de 2016 e 2015**  
**(Em Reais)**

Desta forma, para manter o funcionamento do museu, foi necessário realizar uma significativa redução do horário de funcionamento, no entanto, apesar dos esforços os gastos superaram o valor repassado em R\$ 325.041 (R\$ 316.087 em 2015), que vem a ser o objeto do terceiro termo aditivo em curso de tratativas junto à concedente.

**(e) Contrato de Gestão - Parques - CG - 127/2014**

Em 29 de abril de 2014, o Instituto firmou Contrato de Gestão de nº 127/2014 com o Município de Recife, pelo período de 02 (dois) anos, renováveis por iguais e sucessivos períodos, depois de demonstrado o cumprimento das metas estabelecidas.

Durante o período do contrato, o Instituto recebeu recursos financeiros destinados ao fomento e à operacionalização da gestão e execução, pelo Instituto, das atividades e serviços na área cultural a serem desenvolvidos nos Parques Santana e Urbano da Macaxeira.

Dessa forma, pela prestação dos serviços objeto do Contrato de Gestão, o Instituto receberia do Poder Público, nos prazos e condições acordados, a importância global estimada em R\$ 5.463.234 da seguinte forma:

	R\$
2014	2.731.617
2015	2.731.617

Os valores não foram repassados na forma acordada, os aportes líquidos anuais foram de R\$ 1.365.808, somando o valor de R\$ 2.731.617, equivalentes a apenas uma parcela do contrato.

O Contrato foi encerrado em 30 de novembro de 2015 e o Instituto apresentou a prestação de contas final no primeiro trimestre de 2016, formalizando o distrato.

**(f) Contrato de Gestão - Bibliotecas - CG - 002/2013**

Em 30 de dezembro de 2013, o Instituto firmou Contrato de Gestão de nº 002/2013 com o Estado Rio de Janeiro, pelo período de 05 (cinco) anos.

Durante o período do contrato, o Instituto receberia recursos financeiros destinados ao fomento e à operacionalização da gestão e execução das atividades e serviços na área cultural a serem desenvolvidos nas Bibliotecas Pública do Estado, Bibliotecas Parques de Niterói, de Manguinhos, da Rocinha e Alemão.

**Notas explicativas da Administração às demonstrações contábeis**  
**Em 31 de dezembro de 2016 e 2015**  
**(Em Reais)**

Pela prestação dos serviços objeto do Contrato de Gestão, o Instituto receberá do Poder Público, nos prazos e condições acordados, a importância global estimada em R\$ 96.900.000 (noventa e seis milhões e novecentos mil reais) programados para serem pagos da seguinte forma:

	R\$
2014	19.380.000
2015	20.083.000
2016	20.083.000
2017	20.083.000
2018	17.271.000

No primeiro ano de execução do projeto (2014) os valores repassados referentes a operação das bibliotecas somaram o valor de R\$ 15.703.489, portanto, apresentam uma diferença de R\$ 3.676.511 do valor originalmente programado. Esta diferença se justifica em razão da impossibilidade de implantação do projeto em uma das unidades em decorrência da não assunção da Biblioteca Parque do Alemão pelo IDG, uma vez que as instalações físicas desta unidade não estavam concluídas.

Ainda no exercício de 2014 o Instituto recebeu um crédito proveniente da Secretaria de Estado de Cultura no valor de R\$ 2.553.131,00, em decorrência de um aditivo contratual.

Com relação aos repasses programados para 2015 oriundos do Contrato de Gestão, necessário registrar que a crise financeira que assola o Governo do Estado do Rio de Janeiro culminou no atraso dos repasses programados gerando um passivo pendente de recebimento no total de R\$ 8.787.239. Neste contexto, apesar do horário reduzido de funcionamento ter vigorado desde o início do segundo trimestre de 2015, o caixa não suportou o contínuo funcionamento das unidades, desencadeando em novembro de 2015 o fechamento temporário das Bibliotecas Parque Estadual, Biblioteca Parque de Manguinhos, Biblioteca Parque da Rocinha e Biblioteca Parque de Niterói. A reabertura se deu a partir do suporte das prefeituras do Rio de Janeiro e Niterói através de convênios celebrados diretamente com a Secretaria de Estado de Cultura com os seguintes valores previstos conforme tabela abaixo:

Unidades	Conveniente	Ano	Valor (R\$)
Bibliotecas Parque Estadual, Rocinha e Manguinhos	Prefeitura do Rio de Janeiro	2015	1.500.000
		2016	18.000.000
Biblioteca Parque de Niterói	Prefeitura do Município de Niterói	2015	450.000
		2016	1.920.000

**Notas explicativas da Administração às demonstrações contábeis**  
**Em 31 de dezembro de 2016 e 2015**  
**(Em Reais)**

---

Os repasses previstos para 2015 e janeiro de 2016 já foram realizados, o que permitiu a continuidade do funcionamento das bibliotecas, além da quitação de passivos remanescentes, tendo, portanto, estando quitadas as contas à pagar.

Em 29 de dezembro de 2016, o Instituto firmou o Termo de Rescisão Amigável do Contrato de Gestão nº 002/2013, celebrado em 30 de dezembro de 2013, através da Secretaria do Estado de Cultura. A rescisão ocorreu em virtude da impossibilidade de manutenção dos compromissos firmados pelo Estado do Rio de Janeiro em que tange o repasse necessário e pagamento de contraprestações relacionados ao cumprimento do objeto do Contrato de Gestão. A prestação de contas referente ao encerramento da relação contratual tem prazo estipulado para 90 dias.

**(g) Contrato de Gestão - Museu do Amanhã - CG - CDURP 001/2015**

Em 20 de fevereiro de 2015, o Instituto firmou Contrato de Gestão CDURP nº 001/2015 com o Município do Rio de Janeiro, pelo período de 02 (dois) anos, admitindo-se prorrogações até o limite de 05 (cinco) anos, segundo conveniência e oportunidade da Administração Pública.

Dessa forma, durante o período do contrato, o Instituto receberá recursos financeiros destinados ao gerenciamento, operacionalização e execução das ações e serviços de cultura a serem desenvolvidas no equipamento cultural denominado Museu do Amanhã, necessárias à perfeita operação do Museu.

Pela prestação dos serviços objeto do Contrato de Gestão, o Instituto receberá do Poder Público, nos prazos e condições acordados, a importância global estimada em R\$ 31.169.014 (trinta e um milhões, cento e sessenta e nove mil e quatorze reais) da seguinte forma:

	(R\$)
2015	15.584.507
2016	15.584.507

Em 2015 o repasse foi realizado em sua integralidade, conforme contrato.

Além dos recursos financeiros provenientes do Poder Público, para execução do objeto dos Contratos de Gestão, o Instituto também mantém as seguintes fontes de recursos:

- Receitas auferidas pela venda de ingressos nas bilheterias;
- Receitas advindas de locação de seus espaços físicos;



**Notas explicativas da Administração às demonstrações contábeis**  
**Em 31 de dezembro de 2016 e 2015**  
**(Em Reais)**

- Doações, legados e contribuições de Institutos nacionais e estrangeiras;
- Rendimentos de aplicações e ativos financeiros;
- Contratos de Patrocínio.

Entre os contratos de patrocínio firmados pelo Instituto necessário destacar os seguintes instrumentos contratuais:

Grupo M. Dias Branco, no valor total de R\$ 110.000,00 (cento e dez mil reais), com recursos incentivados pela Lei Rouanet, recibo de Mecenato nº 1224, cuja captação foi realizada aos 10 de dezembro de 2014 e o valor transferido aos 23 de dezembro de 2014, para realização de ações do Plano Anual Paço do Frevo de 2015.

Itaú Vida e Previdência S.A., no valor total de R\$ 300.000,00 (trezentos mil reais), com recursos incentivados pela Lei Rouanet, recibo de Mecenato nº 1232, cuja captação foi realizada aos 19 de dezembro de 2014 e o valor transferido aos 23 de dezembro de 2014, para realização do Plano Anual Paço do Frevo de 2015.

**(h) Contrato de Patrocínio - 1318/2014 - CANTATA DO PAÇO**

Em 16 de dezembro de 2014, o Instituto firmou Contrato de Patrocínio de nº 1318/2014 com a Fundação de Cultura do Recife, pelo período de 180 (cento e oitenta) dias a partir de 21 de dezembro de 2014.

Durante o período do contrato, o Instituto recebeu recursos financeiros destinados a realização do evento Cantata do Paço. Dessa forma, pela prestação dos serviços objeto do Contrato de Patrocínio, o Instituto recebeu do Poder Público, nos prazos e condições acordados, a importância global estimada em R\$ 120.000,00 da seguinte forma:

	(R\$)
2014	R\$ 60.000,00
2015	R\$ 60.000,00

No entanto, os repasses foram realizados integralmente apenas em 2015 e nesta oportunidade foram feitos os pagamentos relativos às contratações efetuadas para execução do projeto. O Instituto prestou contas do projeto no primeiro semestre de 2015 referente a 2014, não havendo continuidade em 2015.

Votorantim, no valor total de R\$ 110.000,00 (cento e dez mil reais), com recursos incentivados pela Lei Rouanet através de Patrocínio, recibo de Mecenato nº 02, cujo valor fora transferido aos 28 de dezembro de 2015, para realização de ações do Plano Anual Paço do Frevo de 2016.

**Notas explicativas da Administração às demonstrações contábeis  
Em 31 de dezembro de 2016 e 2015  
(Em Reais)**

---

Globosat Programadora Ltda., no valor total de R\$ 550.000,00 (quinhentos e cinquenta mil reais), com recursos incentivados pela Lei Rouanet através de Patrocínio, cujo valor fora transferido aos 29 de dezembro de 2015, para realização de ações do Plano Anual Paço do Frevo de 2016.

Itaú Seguros S.A, no valor total de R\$ 350.000,00 (trezentos e cinquenta mil reais), com recursos incentivados pela Lei Rouanet através de Patrocínio, recibo de Mecenato nº 01, cujo valor fora transferido aos 23 de dezembro de 2015, para realização de ações do Plano Anual Paço do Frevo de 2016.

BG E&P Brasil Ltda. no valor total de R\$ 9.000.000,00 (nove milhões), firmado em 29 de maio de 2015 e aditivado em dezembro de 2015, para patrocínio do Museu do Amanhã e realização das atividades de manutenção do Museu. O contrato tem prazo de vigência de 02 (dois) anos com data fim prevista para dezembro de 2017 e prevê repasse de R\$ 4.000.000,00 em 2016 e R\$ 5.000.000,00 em 2017.

Banco Santander (Brasil) S/A no valor total de R\$ 30.000.000,00 (trinta milhões), firmado em 08 de outubro de 2015, para patrocínio do Museu do Amanhã e realização das atividades de manutenção do Museu. O contrato tem prazo de vigência de 10 (dez) anos e prevê repasses anuais de R\$ 3.000.000, sendo certo que a primeira parcela foi regularmente repassada no dia 28 de dezembro de 2015.

Cielo S/A no valor total de R\$ 650.000,00 (seiscentos e cinquenta mil reais), firmado em 06 de novembro de 2015, para patrocínio do projeto de acessibilidade a ser implantado nas Bibliotecas Parques do Estado, de Niterói, de Manguinhos e da Rocinha. O contrato tem prazo de vigência de 01 (um) ano e prevê um único repasse, sendo certo que o repasse foi realizado no dia 09 de dezembro de 2015.

Por força dos Contratos de Gestão, o Instituto está obrigado a cumprir determinadas metas, as quais são trimestralmente e anualmente avaliadas pelos órgãos contratantes.

No caso de não cumprimento dessas metas, o Instituto poderá sofrer penalidades que podem incorrer em redução e ou extinção dos repasses contratados.

**Notas explicativas da Administração às demonstrações contábeis**  
**Em 31 de dezembro de 2016 e 2015**  
**(Em Reais)**

Os recursos provenientes dos Contratos de Gestão/Convênios são contabilizados como receitas quando aplicados nos projetos; em decorrência, os montantes ainda não utilizados ficam registrados no passivo circulante na rubrica de projetos vinculados a executar, representando a parcela remanescente a ser aplicada no projeto, acrescida dos rendimentos financeiros auferidos decorrentes de sua aplicação.

**9. Obrigações com poder público a longo prazo**

	<u>2016</u>	<u>2015</u>
Imobilizado e Intangível - Paço do Frevo	111.308	127.285
Imobilizado e Intangível - Cais do Sertão	11.337	11.337
Imobilizado e Intangível - Parques	-	76.086
Imobilizado e Intangível - Bibliotecas	579.600	801.597
Imobilizado e Intangível - Museu do amanhã	1.818.543	1.545.660
Contas a receber - Bibliotecas (a)	-	7.187.887
	<u><b>2.520.788</b></u>	<u><b>9.749.852</b></u>

As obrigações referem-se aos contratos de projetos desenvolvidos pelo Instituto, conforme a norma contábil, está registrada no ativo, em imobilizado e intangível. A redução do valor deve-se a rescisão do contrato com o Estado do Rio de Janeiro, conforme relatado em nota explicativa nº 8.

**10. Provisão para demandas judiciais**

O Instituto reconhece a provisão para riscos trabalhistas quando seus assessores jurídicos consideram como provável o risco de perda de demandas judiciais e administrativas, que acarretarão em desembolso de recursos que possam ser mensurados com razoável nível de segurança.

Em 31 de dezembro o Instituto não era parte em nenhuma ação judicial ou administrativa designadas como prováveis. Somente como possíveis R\$155.072 (R\$ 0 em 2015) e remota R\$22.081(R\$ 0 em 2015), para as quais não foram registrados seus respectivos provisionamentos.

**11. Partes relacionadas**

O Estatuto Social do Instituto possui previsão de não remuneração dos membros do Conselho. Dessa forma, o Instituto não concede nenhum tipo de remuneração, vantagens ou benefícios, direta ou indiretamente, por qualquer forma ou título, em razão das competências, funções ou atividades que lhes foram atribuídas pelos respectivos atos constitutivos.

**Notas explicativas da Administração às demonstrações contábeis**  
**Em 31 de dezembro de 2016 e 2015**  
**(Em Reais)**

## 12. Patrimônio líquido

O patrimônio líquido é composto, pelo superávit apurado em 2016.

O Instituto somente poderá ser dissolvida: (i) por deliberação tomada em reunião extraordinária do Conselho de Administração, para esse fim convocado, e na presença de no mínimo 2/3 dos seus membros; ou (ii) por sentença do Poder Judiciário transitada em julgado.

Em caso de extinção ou desqualificação do Instituto como organização social, haverá a incorporação integral do patrimônio, dos legados ou das doações que lhe foram destinados, bem como dos excedentes financeiros decorrentes de suas atividades, ao patrimônio de outra organização social qualificada, da mesma área de atuação, ou ao patrimônio dos Estados, na proporção dos recursos e bens por este alocados através do Contrato de Gestão.

## 13. Recursos captados

	<u>2016</u>	<u>2015</u>
Venda de ingressos	6.787.177	792.456
Doações incondicionais	2.058.205	343.800
Eventos e Restaurantes	1.897.575	120.591
Locação de espaços	1.124.224	28.170
Gratuidades - Parcerias Institucionais	993.512	280.058
Gratuidades - Serviços Voluntários	500.000	691.505
Outras	198.623	82.424
	<u><b>13.559.316</b></u>	<u><b>2.339.004</b></u>

## 14. Despesas com pessoal

	<u>2016</u>	<u>2015</u>
Salários	11.864.308	9.636.174
Encargos Sociais	4.819.758	4.191.683
Férias e 13o Salário	3.590.149	1.942.356
Benefícios	3.313.888	2.540.460
Outras com pessoal	45.678	-
	<u><b>23.633.781</b></u>	<u><b>18.310.673</b></u>

**Notas explicativas da Administração às demonstrações contábeis**  
**Em 31 de dezembro de 2016 e 2015**  
**(Em Reais)**

**15. Serviços prestados por terceiros**

	<u>2016</u>	<u>2015</u>
Segurança	4.721.438	2.919.888
Limpeza	3.608.703	2.332.593
Gestão Financeira, contábil e administrativa	1.056.850	502.240
Informática	530.826	384.872
Manutenção	500.305	524.190
Bombeiros	403.890	47.191
Organização Evento	403.033	495.891
Consultoria e Assessoria	379.448	450.613
Remuneração e captação de recursos	336.000	-
Jurídico	313.928	230.393
Curadoria	241.900	241.796
Administração/RH e Coordenação	208.162	248.103
Equipe Mont e Desmontagem	12.090	158.630
Entregas	10.530	16.644
Palestrante	800	4.200
Outros Serviços tomados	202.610	187.219
	<u><b>12.930.513</b></u>	<u><b>8.744.463</b></u>

**16. Gerais e administrativas**

	<u>2016</u>	<u>2015</u>
Eventos (a)	4.529.533	1.611.459
Despesas Gerais e Administrativas	1.749.826	1.892.117
Ocupação	800.690	749.176
Marketing/captação de recursos	571.571	319.714
Viagens	324.537	311.130
	<u><b>7.976.157</b></u>	<u><b>4.883.596</b></u>

**17. Gratuitades - Parcerias Institucionais**

	<u>2016</u>	<u>2015</u>
Biblioteca Parque Estadual	993.512	-
Biblioteca Parque da Rocinha	-	191.800
Biblioteca Parque de Manguinhos	-	88.258
	<u><b>993.512</b></u>	<u><b>280.058</b></u>

As parcerias desenvolvidas em 2016 e 2015, são oriundas de programas de captação e efetivadas ao longo dos anos nas Bibliotecas e Parques, sob a gestão da Instituto.

**Notas explicativas da Administração às demonstrações contábeis**  
**Em 31 de dezembro de 2016 e 2015**  
**(Em Reais)**

---

## **18. Instrumentos financeiros**

O Instituto opera apenas com instrumentos financeiros não derivativos que incluem aplicações financeiras e caixa e equivalentes de caixa, assim como contas a pagar e salários, férias e encargos, cujos valores são representativos aos respectivos valores de mercado.

### **Estimativa do valor justo**

Os valores contábeis constantes no balanço patrimonial, quando comparados com os valores que poderiam ser obtidos na sua negociação em um mercado ativo ou, na ausência destes, com o valor presente líquido ajustado com base na taxa vigente de juros no mercado. Durante este exercício o Instituto não efetuou operações com derivativos.

### **Instrumentos financeiros “Não derivativos”**

Todos os ativos financeiros “não derivativos” (incluindo os ativos designados pelo valor justo por meio do resultado) são reconhecidos inicialmente na data da negociação na qual o Instituto se torna uma das partes das disposições contratuais do instrumento.

O CPC 38 - Instrumentos Financeiros: Reconhecimento e Mensuração estabelece uma hierarquia de três níveis para o valor justo, a qual prioriza as informações quando da mensuração do valor justo pelo Instituto, para maximizar o uso de informações observáveis e minimizar o uso de informações não observáveis. O CPC 38 descreve os três níveis de informações que devem ser utilizadas mensuração ao valor justo:

- **Nível 1** - Preços negociados (sem ajustes) em mercados ativos para ativos idênticos ou passivos;
- **Nível 2** - Outras informações disponíveis, exceto aquelas do Nível 1, onde os preços cotados (não ajustados) são para ativos e passivos similares, em mercados não ativos, ou outras informações que estão disponíveis e que podem ser utilizadas de forma indireta (derivados dos preços);
- **Nível 3** - Informações indisponíveis em função de pequena ou nenhuma atividade de mercado e que são significantes para definição do valor justo dos ativos e passivos.

O processo de mensuração do valor justo dos instrumentos financeiros do Instituto está classificado como Nível 2.

Em função das características e forma de operação bem como a posição patrimonial e financeira em 31 de dezembro de 2015, o Instituto está sujeita aos fatores de:

**Notas explicativas da Administração às demonstrações contábeis  
Em 31 de dezembro de 2016 e 2015  
(Em Reais)**

---

**Risco de liquidez**

Risco de liquidez é o risco em que o Instituto irá encontrar dificuldades em cumprir com as obrigações associadas com seus passivos financeiros que são liquidados com pagamentos à vista ou com outro ativo financeiro. A Abordagem do Instituto na administração de liquidez é de garantir, o máximo possível, que sempre tenha liquidez suficiente para cumprir com suas obrigações ao vencerem, sob condições normais e de estresse, sem causar perdas inaceitáveis ou com risco de prejudicar a reputação do Instituto.

**Risco de mercado**

Risco de mercado é o risco que alterações nos preços de mercado, tais como as taxas de juros têm nos ganhos do Instituto, no valor de suas participações em instrumentos financeiros. Essas oscilações de preços e taxas podem provocar alterações nas receitas e nos custos do Instituto. O Objetivo do gerenciamento de risco de mercado é controlar as exposições a riscos de mercados, dentro de parâmetros aceitáveis, e ao mesmo tempo otimizar o retorno.

Com relação às taxas de juros, visando a mitigação deste tipo de risco, o Instituto centraliza seus investimentos em operações com taxas de rentabilidade que acompanham, a variação do CDI - certificado de depósito interbancário e fundos de renda fixa.

**19. Avais, fianças e garantias**

O Instituto não prestou garantias ou participou de quaisquer transações como interveniente garantidora durante o exercício de 2016.

**20. Cobertura de seguro (não auditado)**

Em 31 de dezembro de 2016, a Administração entende que os valores para cobertura de seguros são suficientes para cobrir eventuais riscos de sinistros. As premissas de risco adotadas, dada a sua natureza, não fazem parte do escopo de uma auditoria das demonstrações contábeis, conseqüentemente não foram analisadas pelos nossos auditores independentes.

**Notas explicativas da Administração às demonstrações contábeis  
Em 31 de dezembro de 2016 e 2015  
(Em Reais)**

---

**21. Renúncia fiscal**

Consideram-se isentas as instituições de caráter filantrópico, recreativo, cultural e científico e as associações civis que prestem os serviços para os quais houverem sido instituídas e os coloquem à disposição do grupo de pessoas a que se destinam, sem fins lucrativos.

Considera-se sem fins lucrativos o Instituto que não apresente superávit em suas contas ou caso o apresente em determinado exercício, destine-o integralmente à manutenção e ao desenvolvimento de seus objetivos sociais, desde que atendidas as demais condições legais.

Assim, o IDG é um Instituto sem fins lucrativos, conforme descrito na nota 1, possuindo isenção subjetiva quanto ao recolhimento do imposto de renda e da contribuição social sobre eventuais superávits.

Com relação aos demais tributos incidentes sobre as operações próprias de sua atividade, destacamos o seguinte: (a) Programa de Integração Social - PIS - contribuição de 1% incidente sobre o montante da folha de pagamentos e (b) Contribuição para o Instituto Nacional da Seguridade Social - INSS - pagamento integral das contribuições devidas.

**22. Trabalho voluntário**

Por definição não há remuneração, a qualquer título, para os trabalhos voluntários. Os trabalhos voluntários estão regulados pela Lei 9.608/98, que não gera vínculo empregatício nem obrigação de natureza trabalhista, previdenciária ou afim, enquanto que os cargos de diretoria executiva, conselhos curador e fiscal são exercidos por mandatos. Em 2016 o Instituto registrou o montante de R\$500.000 referente a estes trabalhos (R\$691.505 em 2015).



Notas explicativas da Administração às demonstrações contábeis  
Em 31 de dezembro de 2016 e 2015  
(Em Reais)

---

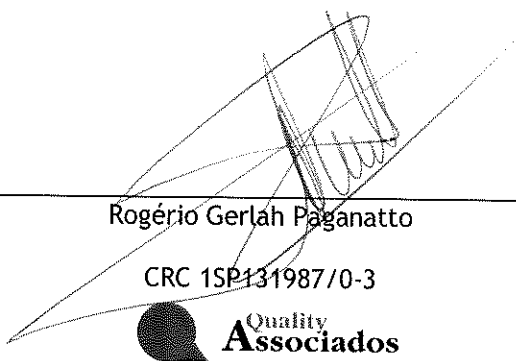
**23. Eventos subsequentes**

Até a data da elaboração e preparação destas demonstrações contábeis, não foram constatadas e nem é de conhecimento da Administração do Instituto, a deflagração ou existência de nenhum evento subsequente que eventualmente pudesse gerar quaisquer impactos econômicos e financeiros de mudanças significativas nestas demonstrações contábeis.



---

Carlos Henrique Freitas de Oliveira  
CPF 065.693.208-23  
Diretor Executivo



---

Rogério Gerlach Paganatto

CRC 1SP131987/0-3



# 2017

BALANÇO PATRIMONIAL	pág. 99
DEMONSTRAÇÃO DO RESULTADO DO EXERCÍCIO (DRE)	pág. 100
RELATÓRIO DE AUDITORIA EXTERNA (RAI)	pág. 101

# IDG INSTITUTO DESENVOLVIMENTO E GESTÃO

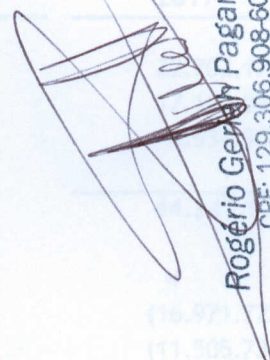
## Balancos patrimoniais

Exercícios findos em 31 de dezembro de 2017 e 2016

(Valores expressos em Reais)

Ativo	Nota	2017	2016	Passivo e patrimônio líquido	Nota	2017	2016
Caixa e equivalentes de caixa	4	90.591.035	23.161.096	Fornecedores	9	2.017.475	1.678.228
Contas a receber	5	473.476	855.826	Obrigações trabalhistas e encargos sociais	10	2.324.964	1.639.865
Adiantamentos	6	519.085	75.504	Obrigações Tributárias	11	376.338	440.288
Tributos a compensar	7	47.683	281.799	Projetos a Executar	12	86.996.066	20.665.408
Bloqueio e depósito judicial		135.664	100.791	<b>Total do passivo circulante</b>		<b>91.714.843</b>	<b>24.423.789</b>
Seguros a apropriar		232.678	288.062	Obrigações com o Poder Público a longo prazo	13	2.940.719	2.520.788
<b>Total do ativo circulante</b>		<b>91.999.621</b>	<b>24.763.078</b>	<b>Total do passivo não circulante</b>		<b>2.940.719</b>	<b>2.520.788</b>
Imobilizado	8	2.883.586	2.218.388	Patrimônio líquido	16	339.289	339.289
Intangível	8	57.132	302.400	Patrimônio social		(54.512)	
<b>Total do ativo não circulante</b>		<b>2.940.718</b>	<b>2.520.788</b>	(Deficit)/Superavit do período		284.777	339.289
<b>Total do ativo</b>		<b>94.940.339</b>	<b>27.283.866</b>	<b>Total do patrimônio líquido</b>		<b>94.940.339</b>	<b>27.283.866</b>

As notas explicativas da Administração são parte integrante das demonstrações contábeis.

  
**Rogério Geray Paganatto**  
 CPF: 129.306.908-60  
 CRC nº 1SP131.987/0-3

# IDG INSTITUTO DESENVOLVIMENTO E GESTÃO

## Demonstração de resultado

Exercícios findos em 31 de dezembro de 2017 e 2016

(Valores expressos em milhares de Reais)

	Nota	2017	2016
<b>Receitas com restrições (atividades culturais)</b>			
Recursos governamentais - contrato de gestão	12	22.702.174	39.380.316
Recursos captados	17	17.110.898	12.065.804
Financeiras	12	4.534.907	1.609.020
Gratuidades - Parcerias Institucionais	22	-	993.512
<b>Total das Receitas</b>		<b>44.347.979</b>	<b>54.048.652</b>
<b>Despesas com restrições (atividades culturais)</b>			
Com pessoal	18	(16.971.722)	(23.633.781)
Serviços prestados por terceiros	19	(11.505.733)	(12.930.513)
Energia elétrica e telecomunicações		(4.218.156)	(6.268.068)
Gerais e administrativas	20	(5.470.520)	(3.446.624)
Exposições e eventos	21	(3.067.275)	(4.529.533)
Impostos, taxas e contribuições		(1.541.758)	(1.360.014)
Financeiras		(1.012.384)	(432.489)
Depreciação e Amortização		(560.431)	(454.118)
Gratuidades - Parcerias Institucionais	22	-	(993.512)
<b>Total das Despesas</b>		<b>(44.347.979)</b>	<b>(54.048.652)</b>
<b>Resultado das atividades culturais</b>		-	-
<b>Receitas sem restrições</b>			
Serviços Prestados		370.000	162.400
Captação Projetos Culturais		-	435.297
Outras Receitas		4.392	78.531
Financeiras		12.730	825
Gratuidades - Serviços Voluntários do Conselho	3.12	659.760	717.360
<b>Total das Receitas</b>		<b>1.046.882</b>	<b>1.394.413</b>
<b>Despesas sem restrições</b>			
Serviços prestados por terceiros		(105.089)	(106.146)
Energia Eletrica e telecomunicações		-	(4.797)
Gerais e administrativas		5.801	(165.234)
Impostos, taxas e contribuições		(15.225)	(57.325)
Financeiras		(2.080)	(4.262)
Perdas estimadas em créditos de liquidação duvidosa		(325.041)	-
Gratuidades - Serviços Voluntários do Conselho	3.12	(659.760)	(717.360)
<b>Total das despesas</b>		<b>(1.101.394)</b>	<b>(1.055.124)</b>
<b>Resultado das atividades próprias</b>		<b>(54.512)</b>	<b>339.289</b>
<b>(Déficit)/superávit do exercício</b>		<b>(54.512)</b>	<b>339.289</b>

As notas explicativas da Administração são parte integrante das demonstrações contábeis.

Rogério Gerlan Paganatto  
CPF: 129.306.908-60  
CRC nº 1SP131.987/0-3

IDG - INSTITUTO DESENVOLVIMENTO E GESTÃO

Em 31 de dezembro de 2017

**IDG - INSTITUTO DESENVOLVIMENTO E  
GESTÃO**

**Relatório do auditor independente**

**Demonstrações contábeis  
Em 31 de dezembro de 2017**

Conteúdo

Relatório do auditor independente sobre as demonstrações contábeis

Balancos patrimoniais

Demonstração do resultado

Demonstração das mutações do patrimônio líquido

Demonstração dos fluxos de caixa

Notas explicativas às demonstrações contábeis

h

**RELATÓRIO DO AUDITOR INDEPENDENTE SOBRE AS DEMONSTRAÇÕES CONTÁBEIS****IDG - INSTITUTO DESENVOLVIMENTO E GESTÃO****Em 31 de dezembro de 2017****A**Administração e associados  
IDG - Instituto de Desenvolvimento e Gestão  
Rio de Janeiro - RJ**Opinião**

Examinamos as demonstrações contábeis do IDG - Instituto de Desenvolvimento e Gestão ("Instituto"), que compreendem o balanço patrimonial em 31 de dezembro de 2017 e as respectivas demonstrações do resultado, do resultado abrangente, das mutações do patrimônio líquido e dos fluxos de caixa para o exercício findo nessa data, bem como as correspondentes notas explicativas, incluindo o resumo das principais políticas contábeis.

Em nossa opinião, as demonstrações contábeis acima referidas apresentam adequadamente, em todos os aspectos relevantes, a posição patrimonial e financeira do IDG - Instituto de Desenvolvimento e Gestão em 31 de dezembro de 2017, o desempenho de suas operações e os seus fluxos de caixa para o exercício findo nessa data, de acordo com as práticas contábeis adotadas no Brasil aplicáveis às entidades sem fins lucrativos.

**Conteúdo****Base para opinião**

Nossa auditoria foi conduzida de acordo com as normas brasileiras e internacionais de auditoria. Nessas responsabilidades, em conformidade com tais normas, estão descritas na seção a seguir intitulada "Responsabilidades do auditor pela auditoria das demonstrações contábeis". Somos independentes em relação ao Instituto, de acordo com os princípios éticos relevantes previstos no Código de Ética Profissional do Contador e nas normas profissionais emitidas pelo Conselho Federal de Contabilidade, e cumprimos com as demais responsabilidades éticas de acordo com essas normas. Acreditamos que a evidência de auditoria obtida é suficiente e apropriada para fundamentar nossa opinião.

**Responsabilidades da Administração pelas demonstrações contábeis**

A Administração é responsável pela elaboração e adequada apresentação das demonstrações contábeis de acordo com as práticas contábeis adotadas no Brasil aplicáveis às entidades sem fins lucrativos e pelos controles internos que ela determinou como necessários para permitir a elaboração de demonstrações contábeis livres de distorção relevante, independentemente se causada por fraude ou erro.

No âmbito das demonstrações contábeis, a administração é responsável pela avaliação da materialidade e dos riscos relacionados.

**Relatório do auditor independente sobre as demonstrações contábeis****Balances patrimoniais****Demonstração do resultado****Demonstração das mutações do patrimônio líquido****Demonstração dos fluxos de caixa****Notas explicativas às demonstrações contábeis**

## RELATÓRIO DO AUDITOR INDEPENDENTE SOBRE AS DEMONSTRAÇÕES CONTÁBEIS

A  
Administração e associados  
**IDG - Instituto de Desenvolvimento e Gestão**  
Rio de Janeiro - RJ

### Opinião

Examinamos as demonstrações contábeis do **IDG - Instituto de Desenvolvimento e Gestão** (“Instituto”), que compreendem o balanço patrimonial em 31 de dezembro de 2017 e as respectivas demonstrações do resultado, do resultado abrangente, das mutações do patrimônio líquido e dos fluxos de caixa para o exercício findo nessa data, bem como as correspondentes notas explicativas, incluindo o resumo das principais políticas contábeis.

Em nossa opinião, as demonstrações contábeis acima referidas apresentam adequadamente, em todos os aspectos relevantes, a posição patrimonial e financeira do **IDG - Instituto de Desenvolvimento e Gestão** em 31 de dezembro de 2017, o desempenho de suas operações e os seus fluxos de caixa para o exercício findo nessa data, de acordo com as práticas contábeis adotadas no Brasil aplicáveis às entidades sem fins lucrativos.

### Base para opinião

Nossa auditoria foi conduzida de acordo com as normas brasileiras e internacionais de auditoria. Nossas responsabilidades, em conformidade com tais normas, estão descritas na seção a seguir intitulada “Responsabilidades do auditor pela auditoria das demonstrações contábeis”. Somos independentes em relação ao Instituto, de acordo com os princípios éticos relevantes previstos no Código de Ética Profissional do Contador e nas normas profissionais emitidas pelo Conselho Federal de Contabilidade, e cumprimos com as demais responsabilidades éticas de acordo com essas normas. Acreditamos que a evidência de auditoria obtida é suficiente e apropriada para fundamentar nossa opinião.

### Responsabilidades da Administração pelas demonstrações contábeis

A Administração é responsável pela elaboração e adequada apresentação das demonstrações contábeis de acordo com as práticas contábeis adotadas no Brasil aplicáveis às entidades sem fins lucrativos e pelos controles internos que ela determinou como necessários para permitir a elaboração de demonstrações contábeis livres de distorção relevante, independentemente se causada por fraude ou erro.

Na elaboração das demonstrações contábeis, a administração é responsável pela avaliação da capacidade de o Instituto continuar operando, divulgando, quando aplicável, os assuntos relacionados com a sua continuidade operacional e o uso dessa base contábil na elaboração das demonstrações contábeis, a não ser que a administração pretenda liquidar o Instituto ou cessar suas operações, ou não tenha nenhuma alternativa realista para evitar o encerramento das operações.

Os responsáveis pela governança do Instituto são aqueles com responsabilidade pela supervisão do processo de elaboração das demonstrações financeiras.

### Responsabilidades do auditor pela auditoria das demonstrações contábeis

Nossos objetivos são obter segurança razoável de que as demonstrações contábeis, tomadas em conjunto, estão livres de distorção relevante, independentemente se causada por fraude ou erro, e emitir relatório de auditoria contendo nossa opinião.

Segurança razoável é um alto nível de segurança, mas não uma garantia de que a auditoria realizada de acordo com as normas brasileiras e internacionais de auditoria sempre detectam as eventuais distorções relevantes existentes. As distorções podem ser decorrentes de fraude ou erro e são consideradas relevantes quando, individualmente ou em conjunto, possam influenciar, dentro de uma perspectiva razoável, as decisões econômicas dos usuários tomadas com base nas referidas demonstrações contábeis.

Como parte da auditoria realizada de acordo com as normas brasileiras e internacionais de auditoria, exercemos julgamento profissional e mantemos ceticismo profissional ao longo da auditoria. Além disso:

- Identificamos e avaliamos os riscos de distorção relevante nas demonstrações contábeis, independentemente se causada por fraude ou erro, planejamos e executamos procedimentos de auditoria em resposta a tais riscos, bem como obtemos evidência de auditoria apropriada e suficiente para fundamentar nossa opinião. O risco de não detecção de distorção relevante resultante de fraude é maior do que o proveniente de erro, já que a fraude pode envolver o ato de burlar os controles internos, conluio, falsificação, omissão ou representações falsas intencionais.
- Obtemos entendimento dos controles internos relevantes para a auditoria para planejarmos procedimentos de auditoria apropriados às circunstâncias, mas, não, com o objetivo de expressarmos opinião sobre a eficácia dos controles internos do Instituto.
- Avaliamos a adequação das políticas contábeis utilizadas e a razoabilidade das estimativas contábeis e respectivas divulgações feitas pela administração.
- Concluímos sobre a adequação do uso, pela administração, da base contábil de continuidade operacional e, com base nas evidências de auditoria obtidas, se existe incerteza relevante em relação a eventos ou condições que possam levantar dúvida significativa em relação à capacidade de continuidade operacional do Instituto. Se concluirmos que existe incerteza relevante, devemos chamar atenção em nosso relatório de auditoria para as respectivas divulgações nas demonstrações contábeis ou incluir modificação em nossa opinião, se as divulgações forem inadequadas. Nossas conclusões estão fundamentadas nas evidências de auditoria obtidas até a data de nosso relatório. Todavia, eventos ou condições futuras podem levar o Instituto a não mais se manter em continuidade operacional.
- Avaliamos a apresentação geral, a estrutura e o conteúdo das demonstrações contábeis, inclusive as divulgações e se as demonstrações contábeis representam as correspondentes transações e os eventos de maneira compatível com o objetivo de apresentação adequada.

Comunicamo-nos com os responsáveis pela governança a respeito, entre outros aspectos, do alcance planejado, da época da auditoria e das constatações significativas de auditoria, inclusive as eventuais deficiências significativas nos controles internos que identificamos durante nossos trabalhos.

São Paulo, 24 de julho de 2018.



# IDG INSTITUTO DESENVOLVIMENTO E GESTÃO

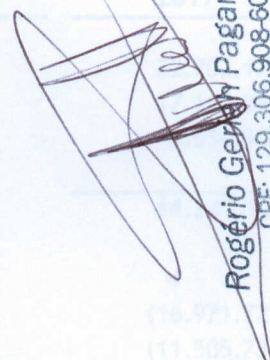
## Balancos patrimoniais

Exercícios findos em 31 de dezembro de 2017 e 2016

(Valores expressos em Reais)

Ativo	Nota	2017	2016	Passivo e patrimônio líquido	Nota	2017	2016
Caixa e equivalentes de caixa	4	90.591.035	23.161.096	Fornecedores	9	2.017.475	1.678.228
Contas a receber	5	473.476	855.826	Obrigações trabalhistas e encargos sociais	10	2.324.964	1.639.865
Adiantamentos	6	519.085	75.504	Obrigações Tributárias	11	376.338	440.288
Tributos a compensar	7	47.683	281.799	Projetos a Executar	12	86.996.066	20.665.408
Bloqueio e depósito judicial		135.664	100.791	<b>Total do passivo circulante</b>		<b>91.714.843</b>	<b>24.423.789</b>
Seguros a apropriar		232.678	288.062	Obrigações com o Poder Público a longo prazo	13	2.940.719	2.520.788
<b>Total do ativo circulante</b>		<b>91.999.621</b>	<b>24.763.078</b>	<b>Total do passivo não circulante</b>		<b>2.940.719</b>	<b>2.520.788</b>
Imobilizado	8	2.883.586	2.218.388	Patrimônio líquido	16	339.289	339.289
Intangível	8	57.132	302.400	Patrimônio social		(54.512)	
<b>Total do ativo não circulante</b>		<b>2.940.718</b>	<b>2.520.788</b>	(Deficit)/Superavit do período		284.777	339.289
<b>Total do ativo</b>		<b>94.940.339</b>	<b>27.283.866</b>	<b>Total do patrimônio líquido</b>		<b>94.940.339</b>	<b>27.283.866</b>

As notas explicativas da Administração são parte integrante das demonstrações contábeis.

  
**Rogério Gerardo Paganatto**  
 CPF: 129.306.908-60  
 CRC nº 1SP131.987/0-3

# IDG INSTITUTO DESENVOLVIMENTO E GESTÃO

## Demonstração de resultado

Exercícios findos em 31 de dezembro de 2017 e 2016

(Valores expressos em milhares de Reais)

	Nota	2017	2016
<b>Receitas com restrições (atividades culturais)</b>			
Recursos governamentais - contrato de gestão	12	22.702.174	39.380.316
Recursos captados	17	17.110.898	12.065.804
Financeiras	12	4.534.907	1.609.020
Gratuidades - Parcerias Institucionais	22	-	993.512
<b>Total das Receitas</b>		<b>44.347.979</b>	<b>54.048.652</b>
<b>Despesas com restrições (atividades culturais)</b>			
Com pessoal	18	(16.971.722)	(23.633.781)
Serviços prestados por terceiros	19	(11.505.733)	(12.930.513)
Energia elétrica e telecomunicações		(4.218.156)	(6.268.068)
Gerais e administrativas	20	(5.470.520)	(3.446.624)
Exposições e eventos	21	(3.067.275)	(4.529.533)
Impostos, taxas e contribuições		(1.541.758)	(1.360.014)
Financeiras		(1.012.384)	(432.489)
Depreciação e Amortização		(560.431)	(454.118)
Gratuidades - Parcerias Institucionais	22	-	(993.512)
<b>Total das Despesas</b>		<b>(44.347.979)</b>	<b>(54.048.652)</b>
<b>Resultado das atividades culturais</b>		-	-
<b>Receitas sem restrições</b>			
Serviços Prestados		370.000	162.400
Captação Projetos Culturais		-	435.297
Outras Receitas		4.392	78.531
Financeiras		12.730	825
Gratuidades - Serviços Voluntários do Conselho	3.12	659.760	717.360
<b>Total das Receitas</b>		<b>1.046.882</b>	<b>1.394.413</b>
<b>Despesas sem restrições</b>			
Serviços prestados por terceiros		(105.089)	(106.146)
Energia Eletrica e telecomunicações		-	(4.797)
Gerais e administrativas		5.801	(165.234)
Impostos, taxas e contribuições		(15.225)	(57.325)
Financeiras		(2.080)	(4.262)
Perdas estimadas em créditos de liquidação duvidosa		(325.041)	-
Gratuidades - Serviços Voluntários do Conselho	3.12	(659.760)	(717.360)
<b>Total das despesas</b>		<b>(1.101.394)</b>	<b>(1.055.124)</b>
<b>Resultado das atividades próprias</b>		<b>(54.512)</b>	<b>339.289</b>
<b>(Déficit)/superávit do exercício</b>		<b>(54.512)</b>	<b>339.289</b>

As notas explicativas da Administração são parte integrante das demonstrações contábeis.

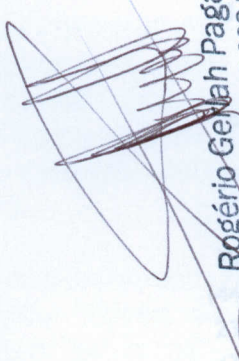
Rogério Gerlan Paganatto  
CPF: 129.306.908-60  
CRC nº 1SP131.987/0-3

# IDG INSTITUTO DESENVOLVIMENTO E GESTÃO

## Demonstração das mutações do patrimônio líquido (Valores expressos em milhares de Reais)

	Saldos em 31 de dezembro de 2015	Saldos em 31 de dezembro de 2016	Saldos em 31 de dezembro de 2017
Lucro líquido do exercício	-	339.289	-
Incorporação do resultado Prejuízo do exercício	-	-	(54.512)
	-	339.289	(54.512)
	-	339.289	284.777

As notas explicativas da Administração são parte integrante das demonstrações contábeis.


  
**Rogério Gehnah Paganatto**  
 CPF: 129.306.908-60  
 CRC nº 1SP131.987/0-3

# IDG INSTITUTO DESENVOLVIMENTO E GESTÃO

## Demonstração dos fluxos de caixa Exercícios findos em 31 de dezembro de 2017 e 2016 (Valores expressos em milhares de reais)

	2017	2016
Fluxo de caixa das atividades operacionais		
(Déficit)/superávit do exercício	(54.512)	339.289
Ajustes por:		
Depreciação e amortização	560.431	454.118
Aumento/(redução) nos ativos e passivos		
Aumento/(redução) nos ativos em:		
Contas a receber	382.350	1.122.066
Adiantamentos	(443.581)	25.835
Impostos a compensar	234.116	(10.460)
Bloqueio Judicial	(34.873)	(100.791)
Seguros a apropriar	55.384	(19.300)
Outros créditos a longo prazo	-	7.187.887
Aumento/(redução) nos passivos em:		
Fornecedores	339.247	350.881
Obrigações trabalhistas e encargos sociais	685.099	32.786
Obrigações Tributárias	(63.950)	(7.333)
Projetos a Executar	66.330.658	8.211.416
Projetos a Executar - estorno de depreciação	-	(9.455)
Obrigações com o Estado - Imobilizado e intangível	419.931	(7.229.064)
<b>Fluxo de caixa decorrente das atividades operacionais</b>	<b>68.410.300</b>	<b>10.347.875</b>
Fluxo de caixa de atividades de investimento		
Baixas líquidas de imobilizado e intangíveis	555.509	1.025.743
Aquisição de imobilizado e intangíveis	(1.535.870)	(1.429.229)
<b>Fluxo de caixa decorrente das atividades de investimento</b>	<b>(980.361)</b>	<b>(403.486)</b>
<b>Aumento líquida/(redução) em caixa e equivalentes de caixa</b>	<b>67.429.939</b>	<b>9.944.389</b>
Caixa e equivalentes de caixa em 1º de janeiro	23.161.096	13.216.707
Caixa e equivalentes de caixa em 31 de dezembro	90.591.035	23.161.096
<b>Aumento líquida/(redução) em caixa e equivalentes de caixa</b>	<b>67.429.939</b>	<b>9.944.389</b>

As notas explicativas da Administração são parte integrante das demonstrações contábeis.

  
Rogério Gerlan Paganatto  
CPF: 129.806.908-60  
CRC nº 1SP131.987/0-3

Notas explicativas da Administração às demonstrações contábeis  
Em 31 de dezembro de 2017 e 2016  
(Em Reais)

---

**1. Contexto operacional e moeda de apresentação**

O IDG - Instituto de Desenvolvimento e Gestão (“Instituto”) é uma entidade de direito privado, sem fins econômicos e lucrativos constituída em abril de 2001 e qualificada como organização social no âmbito da cultura, pelos Governos dos Estados de Pernambuco e Rio de Janeiro. Tem como objetivo principal fomentar o desenvolvimento tecnológico, educacional, cultural, ambiental e econômico da sociedade, conforme nota explicativa nº 12.

Durante o exercício de 2017 ocorreu a descontinuidade dos projetos vinculados as “Bibliotecas” e a inclusão do novo projeto “Fundo da Mata Atlântica”, conforme descrito na nota explicativas 12, item “b)” e “d)”.

**2. Base de preparação**

**a. Declaração de conformidade**

As demonstrações contábeis foram elaboradas e estão sendo apresentadas de acordo com as práticas contábeis adotadas no Brasil aplicáveis à entidades sem fins de lucro, com base nas disposições contidas na ITG 2002 (R1) - Entidades sem finalidades de lucros, aprovada pela Resolução CFC nº 2015/ITG2002(R1), de 2 de setembro de 2015, e em observância aos pronunciamentos, interpretações e orientações do Comitê de Pronunciamentos Contábeis - CPC, aprovados por resoluções do Conselho Federal de Contabilidade - CFC.

**3.1. Apuração do resultado e reconhecimento das receitas e despesas**

A emissão das demonstrações contábeis foi aprovada pelo Conselho de Administração em 24 de julho de 2018.

**b. Base de mensuração**

As demonstrações contábeis foram preparadas com base no custo histórico e no valor justo. O custo histórico geralmente é baseado no valor justo das contraprestações pagas em troca de ativos. Já o valor justo é o montante pelo qual um ativo poderia ser trocado, ou um passivo liquidado, entre partes com conhecimento do negócio e interesse em realizá-lo, em uma transação em que não há favorecidos.

Quando aplicável, as informações adicionais sobre as premissas utilizadas na apuração dos valores justos são divulgadas nas notas específicas àquele ativo ou passivo.

Notas explicativas da Administração às demonstrações contábeis  
Em 31 de dezembro de 2017 e 2016  
(Em Reais)

---

c. **Moeda funcional e moeda de apresentação**

Essas demonstrações contábeis são apresentadas em Real, que é a moeda funcional do Instituto. Todas as informações financeiras apresentadas em Real foram arredondadas para o milhar mais próximo, exceto quando indicado de outra forma.

d. **Uso de estimativas e julgamentos**

A preparação das demonstrações contábeis de acordo com as práticas contábeis adotadas no Brasil exige que a Administração faça julgamentos, estimativas e premissas que afetam a aplicação de políticas contábeis e os valores reportados de ativos, passivos, receitas e despesas. Os resultados reais podem divergir dessas estimativas.

Estimativas e premissas são revistas de uma maneira contínua. Revisões com relação a estimativas contábeis são reconhecidas no período em que as estimativas são revisadas e em quaisquer períodos futuros afetados.

3. **Principais práticas contábeis**

As políticas contábeis descritas em detalhes abaixo têm sido aplicadas de maneira consistente a todos os períodos apresentados nessas demonstrações contábeis.

3.1. **Apuração do resultado e reconhecimento das receitas e despesas**

O reconhecimento das receitas e despesas é efetuado em conformidade com o regime contábil de competência de exercício. Os valores recebidos e empregados do Contrato de Gestão são registrados da seguinte forma:

- (a) **Recebimento dos recursos:** Quando ocorre o recebimento de recursos é reconhecido o débito de recursos vinculados a projetos e o crédito de projetos vinculados a executar no passivo circulante, sendo apropriados como receitas quando da efetiva contratação das despesas;
- (b) **Consumo como despesa:** Quando ocorrem os gastos do Contrato de Gestão e dos recursos incentivados, são reconhecidas as despesas correspondentes, sendo as despesas reconhecidas em contrapartida ao débito do passivo de projetos vinculados a executar.

**3.2. Instrumentos financeiros**

**(ii) Ativos financeiros não derivativos**

O Instituto reconhece os empréstimos e recebíveis e depósitos inicialmente na data em que foram originados. Todos os outros ativos e passivos financeiros são reconhecidos inicialmente na data da negociação na qual o Instituto se torna uma das partes das disposições contratuais do instrumento.

A Instituto tem seus ativos e passivos financeiros não derivativos registrados pelo valor justo por meio do resultado.

**(iii) Ativos financeiros registrados pelo valor justo por meio do resultado**

Um ativo financeiro é classificado pelo valor justo por meio do resultado caso seja classificado como mantido para negociação e seja designado como tal no momento do reconhecimento inicial. Os ativos financeiros são designados pelo valor justo por meio do resultado se o Instituto gerencia tais investimentos e toma decisões de compra e venda baseadas em seus valores justos de acordo com a gestão de riscos documentada e a estratégia de investimentos do Instituto. Os custos da transação, após o reconhecimento inicial, são reconhecidos no resultado como incorridos. Ativos financeiros registrados pelo valor justo por meio do resultado são medidos pelo valor justo, e mudanças no valor justo desses ativos são reconhecidas no resultado do exercício.

**(iv) Recebíveis**

Recebíveis são ativos financeiros com pagamentos fixos ou calculáveis que não são cotados no mercado ativo. Tais ativos são reconhecidos inicialmente pelo valor justo acrescido de quaisquer custos de transação atribuíveis. Após o reconhecimento inicial, os recebíveis são medidos pelo custo amortizado através do método dos juros efetivos, decrescidos de qualquer perda por redução ao valor recuperável. Os recebíveis abrangem contas a receber e outros créditos.

**(v) Passivos financeiros não derivativos**

Os passivos financeiros são reconhecidos inicialmente na data de negociação na qual o Instituto se torna uma parte das disposições contratuais do instrumento. O Instituto baixa um passivo financeiro quando tem suas obrigações contratuais retiradas, canceladas ou vencidas.

Notas explicativas da Administração às demonstrações contábeis  
Em 31 de dezembro de 2017 e 2016  
(Em Reais)

---

O Instituto tem os seguintes passivos financeiros não derivativos: fornecedores e outras contas a pagar.

Tais passivos financeiros são reconhecidos inicialmente pelo valor justo acrescido de quaisquer custos de transação atribuíveis. Após o reconhecimento inicial, esses passivos financeiros são medidos pelo custo amortizado através do método dos juros efetivos.

### 3.3. Recursos vinculados a projetos

Recursos vinculados a projetos representam os saldos de bancos conta movimento e aplicações financeiras que possuem utilização restrita e somente poderão ser utilizados em projetos para fazer frente às obrigações do contrato de gestão de projetos de lei incentivados.

### 3.4. Caixa e equivalentes de caixa

Abrangem saldos de caixa, depósitos bancários e aplicações financeiras de curto prazo e de alta liquidez (vencimentos originais de três meses ou menos a partir da data da contratação), as quais são prontamente conversíveis em um montante conhecido de caixa e estão sujeitas a um insignificante risco de mudança de valor.

### 3.5. Contas a receber.

As contas a receber são basicamente oriundas das atividades de venda de ingressos e eventos e são registradas por seu valor justo. A perda estimada com créditos de liquidação duvidosa é constituída em montante considerado suficiente pela Administração para cobrir eventuais perdas com valores a receber.

### 3.6. Adiantamento a terceiros

Compreendem valores adiantados a prestadores de serviços por conta de entrega futura de serviços ao Instituto.

### 3.7. Imobilizado

#### Reconhecimento e mensuração

Itens do imobilizado são mensurados pelo custo histórico de aquisição ou construção, deduzido de depreciação acumulada e perdas de redução ao valor recuperável (*impairment*) acumuladas, quando necessário.



Notas explicativas da Administração às demonstrações contábeis  
Em 31 de dezembro de 2017 e 2016  
(Em Reais)

---

**Depreciação**

Itens do ativo imobilizado são depreciados a partir da data em que estão disponíveis para uso. A depreciação é calculada sobre o valor depreciável, que é o custo de um ativo, ou outro valor substituto do custo, deduzido do valor residual, sendo reconhecida no resultado baseando-se no método linear de acordo com as taxas apresentadas na nota explicativa 8.

**3.8. Demais ativos circulantes e não circulante**

São demonstrados pelos valores conhecidos ou calculáveis, acrescidos, quando aplicável, dos correspondentes encargos e variações monetárias incorridas até a data dos balanços.

**3.9. Provisões e passivos circulantes e não circulantes**

Uma provisão é reconhecida no balanço patrimonial quando o Instituto possui uma obrigação legal ou constituída como resultado de um evento passado, e é provável que um recurso econômico seja requerido para saldar a obrigação. As provisões são registradas tendo como base as melhores estimativas do risco envolvido.

Os passivos circulantes e não circulantes são demonstrados pelos valores conhecidos ou calculáveis acrescidos, quando aplicável dos correspondentes encargos, variações monetárias incorridas até a data do balanço patrimonial.

**3.10. Redução ao valor recuperável**

**Ativos financeiros**

Um ativo financeiro não mensurado pelo valor justo por meio do resultado é avaliado a cada data de apresentação para apurar se há evidência objetiva de que tenha ocorrido perda no seu valor recuperável. Um ativo tem perda no seu valor recuperável se uma evidência objetiva indica que um evento de perda ocorreu após o reconhecimento inicial do ativo, e que aquele evento de perda teve um efeito negativo nos fluxos de caixa futuros projetados que podem ser estimados de uma maneira confiável.

A Administração do Instituto não identificou a necessidade de reconhecer eventuais perdas.

**3.11. Receitas e despesas financeiras**

As receitas financeiras abrangem basicamente as receitas de juros sobre aplicações financeiras.

## IDG - INSTITUTO DE DESENVOLVIMENTO E GESTÃO

Notas explicativas da Administração às demonstrações contábeis  
Em 31 de dezembro de 2017 e 2016  
(Em Reais)

As despesas financeiras abrangem, basicamente, o Imposto de Renda Retido na Fonte - IRRF, a COFINS, o Imposto sobre Operação de Crédito, Câmbio e Seguros (IOF), além das tarifas bancárias cobradas pelas instituições financeiras.

### 3.12. Informações operacionais divulgadas

As divulgações das informações operacionais reportáveis apresentadas conforme nota explicativa nº 12, estão de acordo com a estrutura de gerenciamento e com as informações utilizadas pelos principais tomadores de decisão do Instituto. Dessa forma, todos os itens alocados são referentes a atividades de negócio cultural das quais podem-se obter receitas e incorrer em despesas.

### 3.13. Gerenciamento de risco financeiro

O Instituto apresenta exposição aos seguintes riscos advindos do uso de instrumentos financeiros: Risco de liquidez e Risco de mercado

O Instituto apresenta informações sobre a exposição de cada um dos riscos supramencionados, os objetivos do Instituto, políticas e processos para manutenção e gerenciamento de risco na Nota Explicativa nº 23.

#### (i) Estrutura do gerenciamento de risco

As políticas de gerenciamento de risco da Instituto são estabelecidas para identificar e analisar os riscos enfrentados, para definir limites. As políticas e sistemas de gerenciamento de riscos são revisados frequentemente para refletir mudanças nas condições de mercado e nas atividades do Instituto.

### 3.14. Trabalho voluntário

Conforme estabelecido na Interpretação ITG 2002 (R1) de 09/2015 - Entidade sem Finalidade de Lucro, o Instituto a partir do exercício de 2015 passou a valorizar os trabalhos voluntários, inclusive de membros integrantes de órgãos da administração sendo mensuradas ao seu valor justo levando-se em consideração os montantes que o Instituto haveria de pagar caso contratasse estes serviços em mercado similar. As receitas com trabalhos voluntários são reconhecidas no resultado do exercício em contrapartida a despesas operacionais também no resultado do exercício. Em 2017 o Instituto reconheceu o montante de R\$ 659.760 (R\$ 717.360 em 2016), referente aos trabalhos voluntários dos membros integrantes dos órgãos da administração.

IDG - INSTITUTO DE DESENVOLVIMENTO E GESTÃO

Notas explicativas da Administração às demonstrações contábeis  
Em 31 de dezembro de 2017 e 2016  
(Em Reais)

4. Caixa e equivalentes de caixa

	2017	2016
<b>a) Caixa e equivalentes de caixa institucional</b>		
Caixa		
Banco conta movimento		1,00
Aplicações financeiras	564.166	226.900
	<u>564.166</u>	<u>226.901</u>
<b>b) Recursos Vinculados a Projetos</b>		
Caixa	100.919	68.499
Banco conta movimento	4.870.813	991.996
Aplicações financeiras	85.055.137	21.873.700
	<u>90.026.869</u>	<u>22.934.195</u>
	<b><u>90.591.035</u></b>	<b><u>23.161.096</u></b>

Os recursos vinculados a projetos referem-se substancialmente a recursos recebidos pelo Instituto que serão utilizados exclusivamente nos projetos incentivados, conforme mencionado na nota explicativa nº 12. Abaixo demonstramos o quadro de reconciliação dos saldos de Caixa e Projetos a Executar, bem como os demais ativos e passivos

2017	Caixa e equivalente de caixa (i)	Demais ativos	Demais passivos	Saldo final Projetos a Executar (ii)
<b>IDG RECIFE</b>				
Contrato de Gestão Parque	438	9.167	-	9.605
Contrato de Gestão Cais do Sertão	103	-	(103)	-
Contrato de Gestão Paço (a)	2.392.980	112.044	(506.521)	1.998.503
<b>IDG RIO</b>				
Contrato de Gestão Bibliotecas (b)	1.519.864	26.405	(56.870)	1.489.399
Contrato de Gestão Museu do Amanhã (c)	29.726.862	1.026.512	(3.864.839)	26.888.535
Contrato de Gestão Ambiental (d)	56.386.622	270.700	(47.298)	56.610.024
	<u>90.026.869</u>	<u>1.444.828</u>	<u>(4.475.631)</u>	<u>86.996.066</u>

(i) - Conforme informações divulgadas nas notas explicativa n.º 4

(ii) - Conforme informações divulgadas nas notas explicativa n.º 12

## IDG - INSTITUTO DE DESENVOLVIMENTO E GESTÃO

### Notas explicativas da Administração às demonstrações contábeis Em 31 de dezembro de 2017 e 2016 (Em Reais)

2016	Caixa e equivalente de caixa (i)	Demais ativos	Demais passivos	Saldo final Projetos a Executar (ii)
<b>IDG RECIFE</b>				
Contrato de Gestão Parque	438	9.167		9.605
Contrato de Gestão Cais do Sertão	103	314.815	(314.918)	-
Contrato de Gestão Paço (a)	1.789.754	277.968	(362.125)	1.705.597
<b>IDG RIO</b>				
Contrato de Gestão Bibliotecas (b)	2.266.832	41.699	(617.500)	1.691.031
Contrato de Gestão Museu do Amanhã (c)	18.877.068	824.111	(2.442.004)	17.259.175
Contrato de Gestão Ambiental (d)	0	0	0	0
	<b>22.934.195</b>	<b>1.467.760</b>	<b>(3.736.547)</b>	<b>20.665.408</b>

(i) - Conforme informações divulgadas nas notas explicativa n.º 4

(ii) - Conforme informações divulgadas nas notas explicativa n.º 12

As aplicações financeiras de curto prazo, de alta liquidez, são prontamente conversíveis em um montante conhecido de caixa e estão sujeitos a um insignificante risco de mudança de valor.

Essas aplicações referem-se substancialmente a certificados de depósitos bancários e fundos de renda fixa, os quais são remunerados à taxa Certificado de Depósito Interbancário - CDI que varia entre 95% a 99%.

As Receitas Financeiras com restrição foram de R\$ 4.534.907 em 2017 (R\$ 1.609.020 em 2016), e as despesas financeiras com restrição foram e R\$ 1.012.384 em 2017 (R\$ 432.489 em 2016).

#### 5. Contas a receber

	2017	2016
Contas a receber	18.005	-
Convênios a receber (Cais do Sertão)	325.041	325.041
Bilheteria a receber	377.571	445.485
Eventos a receber	50.180	85.300
Outros valores a receber	27.720	-
(-) Perda Est. Cred. Liq. Duvidosa	(325.041)	-
	<b>473.476</b>	<b>855.826</b>

IDG - INSTITUTO DE DESENVOLVIMENTO E GESTÃO

Notas explicativas da Administração às demonstrações contábeis  
Em 31 de dezembro de 2017 e 2016  
(Em Reais)

6. Adiantamentos do ativo imobilizado e intangível

	2017	2016
Adiantamento de férias	99.745	45.650
Adiantamento de fornecedores	983	8.022
Adiantamento contrato gestão	21.832	21.832
Adiantamento IDG Rio	396.525	-
<b>Total</b>	<b>519.085</b>	<b>75.504</b>

7. Tributos a recuperar

	2017	2016
INSS a recuperar	30.680	264.807
Tributos federais a recuperar	15.856	15.845
ISS a recuperar	1.147	1.147
<b>Total</b>	<b>47.683</b>	<b>281.799</b>

8. Ativo imobilizado e intangível

	Taxas anuais de depreciação	Custo	Depreciação Amortização acumulada	2017	2016
Instalações	20%	11.308	(4.324)	6.984	8.115
Máquinas e Equipamentos	20%	1.040.375	(153.330)	887.045	559.486
Móveis e Utensílios	10%	932.050	(188.510)	743.540	756.791
Equipamentos e Proc. De Dados	10%	1.568.825	(329.414)	1.239.411	841.648
Equipamentos de Telefonia	20%	-	-	-	7.374
Instrumentos Musicais	20%	25.108	(18.567)	6.541	35.177
Outros imobilizados	10%	65	-	65	9.797
<b>Total</b>		<b>3.577.731</b>	<b>(694.145)</b>	<b>2.883.586</b>	<b>2.218.388</b>
Intangível		70.426	(13.294)	57.132	302.400
<b>Total</b>		<b>3.648.157</b>	<b>(707.439)</b>	<b>2.940.718</b>	<b>2.520.788</b>

IDG - INSTITUTO DE DESENVOLVIMENTO E GESTÃO

Notas explicativas da Administração às demonstrações contábeis  
Em 31 de dezembro de 2017 e 2016  
(Em Reais)

Movimentação do ativo imobilizado e intangível

	Saldo em 31/12/2016	Adições	Baixas	Saldo em 31/12/2017
<b>IMOBILIZADO</b>				
<b>Movimentação do custo</b>				
Instalações	11.308	-	-	11.308
Máquinas e Equipamentos	635.286	447.817,00	(42.728)	1.040.375
Móveis e Utensílios	871.754	120.477,00	(60.181)	932.050
Equipamentos e Proc. De Dados	1.207.271	945.171,00	(583.617)	1.568.825
Equipamentos de Telefonia	14.056	241,00	(14.297)	0
Instrumentos Musicais	48.723	-	(23.615)	25.108
Outras Imobilizações	9.797	-	(9.732)	65
	<u>2.798.195</u>	<u>1.513.706</u>	<u>(734.170)</u>	<u>3.577.731</u>
<b>Movimentação da Depreciação</b>				
Instalações	(3.193)	-	(1.131)	(4.324)
Máquinas e Equipamentos	(75.800)	16.715	(94.245)	(153.330)
Móveis e Utensílios	(114.963)	11.066	(84.613)	(188.510)
Equipamentos e Proc. De Dados	(365.623)	315.721	(279.512)	(329.414)
Equipamentos de Telefonia	(6.682)	9.523	(2.841)	0
Instrumentos Musicais	(13.546)	-	(5.021)	(18.567)
	<u>(579.807)</u>	<u>353.025</u>	<u>(467.363)</u>	<u>(694.145)</u>
<b>Saldo líquido Imobilizado</b>	<b>2.218.388</b>	<b>1.866.731</b>	<b>(1.201.533)</b>	<b>2.883.586</b>
<b>INTANGÍVEL</b>				
<b>Movimentação do custo</b>				
Intangível	465.962	22.164	(417.700)	70.426
	<u>465.962</u>	<u>22.164</u>	<u>(417.700)</u>	<u>70.426</u>
<b>Movimentação da amortização</b>				
Intangível	(163.562)	243.336	(93.068)	(13.294)
	<u>(163.562)</u>	<u>243.336</u>	<u>(93.068)</u>	<u>(13.294)</u>
<b>Saldo líquido Intangível</b>	<b>302.400</b>	<b>265.500</b>	<b>(510.768)</b>	<b>57.132</b>

	Saldo em 31/12/2015	Adições	Baixas	Saldo em 31/12/2016
<b>IMOBILIZADO</b>				
<b>Movimentação do custo</b>				
Instalações	12.808	-	(1.500)	11.308
Máquinas e Equipamentos	489.289	230.773	(84.776)	635.286
Móveis e Utensílios	1.027.013	69.248	(224.507)	871.754
Equipamentos e Proc. De Dados	871.260	1.029.278	(693.267)	1.207.271
Equipamentos de Telefonia	13.639	417	-	14.056
Instrumentos Musicais	25.108	23.615	-	48.723
Outras Imobilizações	461	31.030	(21.694)	9.797
	<u>2.439.578</u>	<u>1.384.361</u>	<u>(1.025.744)</u>	<u>2.798.195</u>
<b>Movimentação da Depreciação</b>				
Instalações	(2.388)	325	(1.130)	(3.193)
Máquinas e Equipamentos	(30.397)	6.546	(51.949)	(75.800)
Móveis e Utensílios	(25.000)	2.407	(92.370)	(114.963)
Equipamentos e Proc. De Dados	(151.454)	177	(214.346)	(365.623)
Equipamentos de Telefonia	(3.954)	-	(2.728)	(6.682)
Instrumentos Musicais	(8.524)	-	(5.022)	(13.546)
	<u>(221.717)</u>	<u>9.455</u>	<u>(367.545)</u>	<u>(579.807)</u>
<b>Saldo líquido Imobilizado</b>	<b>2.217.861</b>	<b>1.393.816</b>	<b>(1.393.289)</b>	<b>2.218.388</b>
<b>INTANGÍVEL</b>				
<b>Movimentação do custo</b>				
Intangível	421.095	44.867	0	465.962
	<u>421.095</u>	<u>44.867</u>	<u>0</u>	<u>465.962</u>
<b>Movimentação da amortização</b>				
Intangível	(76.991)	0	(86.571)	(163.562)
	<u>(76.991)</u>	<u>0</u>	<u>(86.571)</u>	<u>(163.562)</u>
<b>Saldo líquido Intangível</b>	<b>344.104</b>	<b>44.867</b>	<b>(86.571)</b>	<b>302.400</b>

## IDG - INSTITUTO DE DESENVOLVIMENTO E GESTÃO

### Notas explicativas da Administração às demonstrações contábeis Em 31 de dezembro de 2017 e 2016 (Em Reais)

#### 9. Fornecedores

	2017	2016
Fornecedores serviços	1.243.364	1.039.215
Fornecedores materiais	774.111	639.013
	<u>2.017.475</u>	<u>1.678.228</u>

#### 10. Obrigações trabalhistas

	2017	2016
Salários a Pagar	560.359	5.153
Provisão de Férias e Encargos	1.313.047	1.239.253
Autônomos a Pagar	10.823	0
Outras Obrigações Trabalhistas	31.869	92.142
INSS a Recolher	321.403	222.311
FGTS a Recolher	73.910	70.991
Contr. Sindical a recolher	1.022	265
PIS s/ Salários a Recolher	12.531	9.750
	<u>2.324.964</u>	<u>1.639.865</u>

(a) Contrato de Gestão - Paço do Frevo - CG - 294/2013

#### 11. Obrigações Tributárias

	2017	2016
IRRF a recolher	180.911	173.794
Pis/Cofins/CSLL retido na fonte a recolher	24.727	63.750
Cofins s/ receita financeira a recolher	107.135	75.143
INSS retido na fonte a recolher	55.112	74.472
ISS retido na fonte a recolher	8.453	53.129
	<u>376.338</u>	<u>440.288</u>

#### 12. Projetos vinculados a executar

A seguir apresentamos os contratos em andamento no exercício e sua movimentação demonstrando o total de recursos recebidos e captados pelo Instituto e os rendimentos financeiros desses recursos, bem como os montantes utilizados na execução dos projetos (consumo e imobilizações).

# IDG - INSTITUTO DE DESENVOLVIMENTO E GESTÃO

## Notas explicativas da Administração às demonstrações contábeis Em 31 de dezembro de 2017 e 2016 (Em Reais)

	Movimentações do Período								Saldo em 2017	
	Saldo em 2016	Valores recebidos / repasses		Captação de recursos	Gratuidades Institucionais	Receitas Financeiras	Consumo	Imobilizado líquido		Outras movimentações
		Não Utilizados	Utilizados							
<b>IDG RECIFE</b>										
Contrato de Gestão Parque	9.605	-	-	-	-	-	-	-	9.605	
Contrato de Gestão Paço (a)	1.705.597	314.550	3.985.771	424.803	-	95.256	(4.505.830)	(21.644)	1.998.503	
	1.715.202	314.550	3.985.771	424.803	-	95.256	(4.505.830)	(21.644)	2.008.108	
<b>IDG RIO</b>										
Contrato de Gestão Bibliotecas (b)	1.691.031	(169.009)	169.009	39.805	-	159.964	(368.778)	(33.373)	750	
Contrato de Gestão Museu do Amanhã (c)	17.259.175	8.608.187	17.998.467	16.646.290	-	1.808.063	(36.452.820)	1.021.173	-	
Contrato de Gestão Ambiental (d)	-	56.610.024	548.927	-	-	2.471.624	(3.020.551)	-	-	
	18.950.206	65.049.202	18.716.403	16.686.095	-	4.439.651	(39.842.149)	987.800	750	
<b>Projetos a executar</b>	<b>20.665.408</b>	<b>65.363.752</b>	<b>22.702.174</b>	<b>17.110.898</b>	<b>-</b>	<b>4.534.907</b>	<b>(44.347.979)</b>	<b>966.156</b>	<b>750</b>	

	Movimentações do Período								Saldo em 2016	
	Saldo em 2015	Valores recebidos / repasses		Captação de recursos	Gratuidades Institucionais	Receitas Financeiras	Consumo	Imobilizado líquido		Outras movimentações
		Não Utilizados	Utilizados							
<b>IDG RECIFE</b>										
Contrato de Gestão Paço (a)	1.174.030	612.935	4.373.191	258.388	-	128.954	(4.760.533)	15.977	(97.345)	
Contrato de Gestão Cais	-	(8.954)	8.954	-	-	589	(9.543)	-	8.954	
Contrato de Gestão Parque	110.500	(29.830)	29.830	38	-	7.883	(37.751)	-	(71.065)	
	1.284.530	574.151	4.411.975	258.426	-	137.426	(4.807.827)	15.977	(159.456)	
<b>IDG RIO</b>										
Contrato de Gestão Bibliotecas (b)	-	3.019.454	17.620.546	324.098	993.512	258.492	(19.196.648)	221.995	(1.550.418)	
Contrato de Gestão Museu do Amanhã (c)	11.169.462	6.444.215	17.347.795	11.483.280	-	1.213.102	(30.044.177)	(371.784)	17.282	
	11.169.462	9.463.669	34.968.341	11.807.378	993.512	1.471.594	(49.240.825)	(149.789)	(1.533.136)	
<b>Projetos a executar</b>	<b>12.453.992</b>	<b>10.037.820</b>	<b>39.380.316</b>	<b>12.065.804</b>	<b>993.512</b>	<b>1.609.020</b>	<b>(54.048.652)</b>	<b>(133.812)</b>	<b>(1.692.592)</b>	

### (a) Contrato de Gestão - Paço do Frevo - CG - 294/2013

- (i) Em 14 de novembro de 2013, o Instituto firmou Contrato de Gestão de nº 294/2013 com o Município de Recife, pelo período de 02 (dois) anos, podendo ser renovado até o total de 5 anos, depois de demonstrado o cumprimento das metas estabelecidas;
- (ii) Durante o período do contrato, o Instituto recebeu recursos financeiros destinados ao fomento e à operacionalização da gestão e execução das atividades e serviços na área cultural desenvolvidos no Equipamento Cultura Paço do Frevo;
- (iii) Conforme previsão contratual, as partes firmaram termos aditivos ao contrato prorrogando o período de vigência por 02+02 (dois mais dois) anos ficando, portanto, o término do segundo biênio em 13 de novembro de 2017. E mais recentemente, o terceiro termo aditivo que estende a gestão do IDG por mais um ano, findando em 13 de novembro de 2018;
- (iv) Nos termos do contrato e seus aditivos, para a concretização das ações do Contrato de Gestão a prefeitura se comprometeu em repassar recursos ao Instituto que por sua vez, somou esforços na captação de recursos por meio de outras fontes como recursos incentivados pela Lei Rouanet, Funcultura e Funarte, que ajudaram a custear a operação e a programação do Paço do Frevo;



Notas explicativas da Administração às demonstrações contábeis  
Em 31 de dezembro de 2017 e 2016  
(Em Reais)

---

(v) O valor de repasse advindo da Prefeitura sofreu sucessivas reduções ao longo dos anos de contrato, impactando fortemente na quantidade de ações oferecidas ao público bem como nas possibilidades de manutenção e melhorias do Equipamento. No entanto, os planos de trabalhos apresentado anualmente foram concluídos e as metas alcançadas com muito esforço e dedicação da Equipe IDG.

**(b) Contrato de Gestão - Bibliotecas - CG - 002/2013**

Em 30 de dezembro de 2013, o Instituto firmou Contrato de Gestão de nº 002/2013 com o Estado Rio de Janeiro, pelo período de 05 (cinco) anos.

Durante o período do contrato, o Instituto recebeu recursos financeiros destinados ao fomento e à operacionalização da gestão e execução das atividades e serviços na área cultural desenvolvidos nas Bibliotecas Públicas do Estado do Rio de Janeiro denominadas: Biblioteca Parque Estadual, Bibliotecas Parques de Niterói, de Manguinhos, da Rocinha e do Alemão.

(c) Na execução do objeto do Contrato de Gestão então firmado, o Instituto teve dificuldade de receber do Poder Público, os valores de repasse nos prazos e condições acordados.

No ano de 2014, o valor referente à gestão da Biblioteca Parque do Alemão foi retirado do valor global uma vez que o equipamento não foi efetivamente entregue ao IDG para operacionalização.

No segundo ano de gestão, frente a grave crise financeira que assolou o Estado do Rio de Janeiro, o projeto não recebeu a quantia de repasse total acordada para o ano de 2015, que baseado no contrato firmado inicialmente entre as partes, representaria o valor total de R\$ 8.787.239, provocando uma série de ações para readequar o orçamento, renegociações de contratos com fornecedores e reduções drásticas nas despesas, impactando fortemente na operação, manutenção e programação dos Equipamentos.

No final de 2015, mediante a eminente desmobilização de pessoal e fechamento das unidades, o Estado firmou com as Prefeituras do Rio de Janeiro e Niterói, convênios que garantiram parte dos recursos necessários para manutenção mínima da operação em 2015 e operacionalização do terceiro ano de contrato.

As Bibliotecas operaram no ano de 2016 em caráter reduzido, porém sem deixar de atender ao compromisso assumido com a sociedade e contratante, mantendo sua programação e acervo atualizado, metas e obrigações realizadas de acordo com as expectativas pactuadas.

## IDG - INSTITUTO DE DESENVOLVIMENTO E GESTÃO

Notas explicativas da Administração às demonstrações contábeis  
Em 31 de dezembro de 2017 e 2016  
(Em Reais)

---

- (b) Em 29 de dezembro de 2016, diante da negativa de renovação dos convênios e da impossibilidade de manutenção dos compromissos firmados pelo Estado do Rio de Janeiro no que tange ao repasse necessário e pagamentos das contraprestações relacionados ao cumprimento do objeto do contrato, o Instituto e a Secretaria do Estado de Cultura (SEC) firmaram o Termo de Rescisão Amigável do Contrato de Gestão N°002/2013.

Em 2017, o IDG prestou conta dos saldos bancários remanescentes e cumpriu com todas as obrigações contatuais (entrega de relatórios e inventários). Porém, segue de posse do Instituto valores a serem devolvidos ao contratante que, conforme tratativas em curso, serão realizadas mediante a conclusão das análises e pareceres pendentes por parte da SEC, bem como a assinatura do Termo de Quitação que se Outorgam mutuamente o Estado do Rio de Janeiro por Intermediário da Secretaria Estadual da Cultura (SEC), e o Instituto de Desenvolvimento e Gestão (IDG), que inclui a aprovação da "prestação de contas", apresentadas pelo IDG e conseqüentemente o encerramento de qualquer direitos e obrigações entre as partes oriundas do contrato inicial.

(c) **Contrato de Gestão - Museu do Amanhã - CG - CDURP 001/2015**

Em 20 de fevereiro de 2015, o Instituto firmou Contrato de Gestão CDURP n° 001/2015 com o Município do Rio de Janeiro, pelo período de dois anos, admitindo-se prorrogações até o limite de cinco anos, segundo conveniência e oportunidade da Administração Pública.

Dessa forma, durante o período do contrato, o Instituto recebeu recursos públicos financeiros destinados ao gerenciamento, operacionalização e execução das ações e serviços de cultura desenvolvidas no equipamento cultural denominado Museu do Amanhã.

Por força dos Contratos de Gestão, o Instituto está obrigado a cumprir determinadas metas, as quais são quadrimestralmente e anualmente avaliadas pelos órgãos contratantes.

Além dos recursos financeiros provenientes do Poder Público, para execução do objeto dos Contratos de Gestão, o Instituto também mantém as seguintes fontes de recursos:

- Receitas auferidas pela venda de ingressos nas bilheterias;
- Receitas advindas da locação de seus espaços físicos;
- Doações, legados e contribuições de entidades nacionais e estrangeiras;
- Rendimentos de aplicações e ativos financeiros;
- Prêmios e Recursos de Editais públicos (Fundos);
- Contratos de Patrocínio.

Notas explicativas da Administração às demonstrações contábeis  
Em 31 de dezembro de 2017 e 2016  
(Em Reais)

15. (d) Fundo da Mata Atlântica

O IDG firmou em 12 de maio de 2017 o Acordo de Cooperação Técnica nº 01/17, com vigência de 5 (cinco) anos, celebrado com a Secretaria de Estado do Ambiente para operação, manutenção e controle do Mecanismo para Conservação da Biodiversidade do Estado do Rio de Janeiro - Fundo da Mata Atlântica (FMA), instrumento de gestão ambiental para gerir recursos de compensação ambiental, de restauração florestal, além de doações, recursos de Termos de Ajustamento de Conduta e captações de outras fontes, nos termos previstos na Lei Estadual nº 6.572, de 31 de outubro de 2013 com a alteração dada pela Lei Estadual nº 7.061, de 25 de setembro 2015.

Os recursos provenientes dos Contratos de Gestão/Acordo de Cooperação são contabilizados como receitas quando aplicados nos projetos; em decorrência, os montantes ainda não utilizados ficam registrados no passivo circulante na rubrica de projetos vinculados a executar, representando a parcela remanescente a ser aplicada no projeto, acrescida dos rendimentos financeiros auferidos decorrentes de sua aplicação.

13. Obrigações com poder público a longo prazo

	2017	2016
Imobilizado e Intangível - Paço do Frevo	89.665	111.308
Imobilizado e Intangível - Cais do Sertão	11.337	11.337
Imobilizado e Intangível - Bibliotecas	-	579.600
Imobilizado e Intangível - Museu do amanhã	2.839.717	1.818.543
	<u>2.940.719</u>	<u>2.520.788</u>

14. Provisão para demandas judiciais

O Instituto reconhece a provisão para riscos trabalhistas quando seus assessores jurídicos consideram como provável o risco de perda de demandas judiciais e administrativas, que acarretarão em desembolso de recursos que possam ser mensurados com razoável nível de segurança.

Em 31 de dezembro de 2017 o Instituto não era parte em nenhuma ação judicial ou administrativa designada como prováveis. Somente como possíveis R\$ 92.606 (R\$ 155.077 em 2016).

## IDG - INSTITUTO DE DESENVOLVIMENTO E GESTÃO

Notas explicativas da Administração às demonstrações contábeis  
Em 31 de dezembro de 2017 e 2016  
(Em Reais)

---

### 15. Partes relacionadas

O Estatuto Social do Instituto possui previsão de não serem remunerados os membros do Conselho. Dessa forma, o Instituto não concede nenhum tipo de remuneração, vantagens ou benefícios, direta ou indiretamente, por qualquer forma ou título, em razão das competências, funções ou atividades que lhes foram atribuídas pelos respectivos atos constitutivos. Os valores estimados correspondentes ao trabalho voluntário dos membros do conselho estão divulgados separadamente entre receita e despesas na Demonstração de Resultado e Nota Explicativa nº 3.14.

### 16. Patrimônio líquido

O patrimônio líquido do Instituto é constituído de doações e dos superávits e déficits acumulados desde a sua fundação, apresentado em valores atualizados e compreende o Patrimônio Social e o resultado do período ocorrido. Em 31 de dezembro de 2017 o patrimônio está apresentado pelo montante total de R\$ 284.777 (R\$ 339.289 em 31 de dezembro de 2016), afetado pelo déficit do exercício de (R\$ 54.512) e incorporação do superávit acumulado ao Capital social no montante de R\$ 339.289.

O resultado de cada período é incorporado ao Patrimônio Social em conformidade com as exigências legais, estatutárias e a Resolução CFC Nº CFC nº 2015, de 2 de setembro de 2015 que aprovou a NBC ITG 2002 (R1), em especial no item 15, que descreve que o superávit ou déficit do período deve ser registrado na conta do Patrimônio Social.

Até 31 de dezembro de 2015 o Instituto não possuía operações próprias que produzissem feitos no patrimônio social do Instituto.

O Instituto somente poderá ser dissolvida: (i) por deliberação tomada em reunião extraordinária do Conselho de Administração, para esse fim convocado, e na presença de no mínimo 2/3 dos seus membros; ou (ii) por sentença do Poder Judiciário transitada em julgado.

Em caso de extinção ou desqualificação do Instituto como organização social, haverá a incorporação integral do patrimônio, dos legados ou das doações que lhe foram destinados, bem como dos excedentes financeiros decorrentes de suas atividades, ao patrimônio de outra organização social qualificada, da mesma área de atuação, ou ao patrimônio dos Estados, na proporção dos recursos e bens por este alocados através do Contrato de Gestão.

# IDG - INSTITUTO DE DESENVOLVIMENTO E GESTÃO

## Notas explicativas da Administração às demonstrações contábeis Em 31 de dezembro de 2017 e 2016 (Em Reais)

### 17. Recursos captados

	2017	2016
Doações incondicionais	5.658.935	2.058.205
Venda de ingressos	9.141.972	6.787.177
Locação de espaços	1.656.424	1.124.224
Eventos e restaurantes	373.747	1.897.575
Outras	279.820	198.623
	<u>17.110.898</u>	<u>12.065.804</u>

### 18. Despesas com pessoal

	2017	2016
Salários	8.655.542	11.864.308
Encargos Sociais	3.217.233	4.819.758
Benefícios	2.589.301	3.313.888
Férias e 13o Salário	2.453.131	3.590.149
Outras com pessoal	56.515	45.678
	<u>16.971.722</u>	<u>23.633.781</u>

### 19. Serviços prestados por terceiros

	2017	2016
Gestão Financeira, contábil e administrativa	1.874.044	1.056.850
Jurídico	201.962	313.928
Consultoria e Assessoria	955.273	379.448
Manutenção	415.712	500.305
Limpeza	2.304.796	3.608.703
Segurança	2.673.744	4.721.438
Entregas	3.453	10.530
Informática	430.286	530.826
Equipe Mont e Desmontagem	198.965	12.090
Bombeiros	585.290	403.890
Organização Evento	845.204	403.033
Administração/RH e Coordenação	10.072	208.162
Curadoria	285.989	241.900
Palestrante	9.811	800
Remuneração Captação de Recursos	150.000	336.000
Outros Serviços tomados	561.132	202.610
	<u>11.505.733</u>	<u>12.930.513</u>

## IDG - INSTITUTO DE DESENVOLVIMENTO E GESTÃO

### Notas explicativas da Administração às demonstrações contábeis Em 31 de dezembro de 2017 e 2016 (Em Reais)

#### 20. Gerais e administrativas

	2017	2016
Viagens	458.340	324.537
Ocupação	1.848.903	800.690
Despesas Gerais e Administrativas	2.843.133	1.749.826
Marketing/captação de recursos	320.144	571.571
	<u>5.470.520</u>	<u>3.446.624</u>

#### 21. Exposições e eventos

	2017	2016
Exposições temporárias e permanentes	456.486	308.747
Locação de equipamentos	633.077	82.729
Desenvolvimento de material multissetorial	143.353	193.367
Materiais e equipamentos montagem	415.807	153.719
Produção de imagem	173.011	122.774
Auditório	51.702	1.135.915
Atualização da exposição principal	60.000	60.020
Laboratório do amanhã	63.315	106.578
Carrier	54.605	66.328
Tradução	85.321	8.541
Outras com exposições e eventos (<50mil)	930.598	2.290.815
	<u>3.067.275</u>	<u>4.529.533</u>

#### 22. Gratuidades - Parcerias Institucionais

No período de 2017 não foi executado trabalhos em parcerias, em função do fechamento dos projetos com as Bibliotecas do Parques do Estado no final de 2016, conforme divulgado na nota explicativa 12 Item "b)". Até o exercício findo em 31 de dezembro de 2016, foram desenvolvidas por programas de captação e efetivadas ao longo dos anos nas Bibliotecas Parques sob a gestão do IDG. Abaixo segue demonstrado o resultado desses programas no exercício de 2016.

	2017	2016
Biblioteca Parque Estadual	-	993.512
	<u>-</u>	<u>993.512</u>

Notas explicativas da Administração às demonstrações contábeis  
Em 31 de dezembro de 2017 e 2016  
(Em Reais)

---

23. Instrumentos financeiros

O Instituto opera apenas com instrumentos financeiros não derivativos que incluem aplicações financeiras e caixa e equivalentes de caixa, assim como contas a pagar e salários, férias e encargos, cujos valores são representativos aos respectivos valores de mercado.

**Estimativa do valor justo**

Os valores contábeis constantes no balanço patrimonial, quando comparados com os valores que poderiam ser obtidos na sua negociação em um mercado ativo ou, na ausência destes, com o valor presente líquido ajustado com base na taxa vigente de juros no mercado. Durante este exercício a Instituto não efetuou operações com derivativos.

**Instrumentos financeiros “Não derivativos”**

Todos os ativos financeiros “não derivativos” (incluindo os ativos designados pelo valor justo por meio do resultado) são reconhecidos inicialmente na data da negociação na qual o Instituto se torna uma das partes das disposições contratuais do instrumento.

O CPC 38 - Instrumentos Financeiros: Reconhecimento e Mensuração estabelece uma hierarquia de três níveis para o valor justo, a qual prioriza as informações quando da mensuração do valor justo pelo Instituto, para maximizar o uso de informações observáveis e minimizar o uso de informações não observáveis. O CPC 38 descreve os três níveis de informações que devem ser utilizadas mensuração ao valor justo:

- **Nível 1** - Preços negociados (sem ajustes) em mercados ativos para ativos idênticos ou passivos;
- **Nível 2** - Outras informações disponíveis, exceto aquelas do Nível 1, onde os preços cotados (não ajustados) são para ativos e passivos similares, em mercados não ativos, ou outras informações que estão disponíveis e que podem ser utilizadas de forma indireta (derivados dos preços);
- **Nível 3** - Informações indisponíveis em função de pequena ou nenhuma atividade de mercado e que são significantes para definição do valor justo dos ativos e passivos.

O processo de mensuração do valor justo dos instrumentos financeiros do Instituto está classificado como Nível 2.

Em função das características e forma de operação bem como a posição patrimonial e financeira em 31 de dezembro de 2017, o Instituto está sujeita aos fatores de:

Notas explicativas da Administração às demonstrações contábeis  
Em 31 de dezembro de 2017 e 2016  
(Em Reais)

---

**Risco de liquidez**

Risco de liquidez é o risco em que o Instituto irá encontrar dificuldades em cumprir com as obrigações associadas com seus passivos financeiros que são liquidados com pagamentos à vista ou com outro ativo financeiro. A Abordagem do Instituto na administração de liquidez é de garantir, o máximo possível, que sempre tenha liquidez suficiente para cumprir com suas obrigações ao vencerem, sob condições normais e de estresse, sem causar perdas inaceitáveis ou com risco de prejudicar a reputação do Instituto.

**Risco de mercado**

Risco de mercado é o risco que alterações nos preços de mercado, tais como as taxas de juros têm nos ganhos do Instituto, no valor de suas participações em instrumentos financeiros. Essas oscilações de preços e taxas podem provocar alterações nas receitas e nos custos do Instituto. O Objetivo do gerenciamento de risco de mercado é controlar as exposições a riscos de mercados, dentro de parâmetros aceitáveis, e ao mesmo tempo otimizar o retorno.

Com relação às taxas de juros, visando a mitigação deste tipo de risco, o Instituto centraliza seus investimentos em operações com taxas de rentabilidade que acompanham, a variação do CDI - certificado de depósito interbancário e fundos de renda fixa.

**24. Avais, fianças e garantias**

O Instituto não prestou garantias ou participou de quaisquer transações como interveniente garantidora durante os exercícios de 2017 e 2016.

**25. Cobertura de seguro**

Em 31 de dezembro de 2017, a Administração entende que os valores para cobertura de seguros são suficientes para cobrir eventuais riscos de sinistros. As premissas de risco adotadas, dada a sua natureza, não fazem parte do escopo de uma auditoria das demonstrações contábeis, consequentemente não foram analisadas pelos nossos auditores independentes.

**26. Renúncia fiscal**

Consideram-se isentas as instituições de caráter filantrópico, recreativo, cultural e científico e as associações civis que prestem os serviços para os quais houverem sido instituídas e os coloquem à disposição do grupo de pessoas a que se destinam, sem fins lucrativos, em conformidade com o artigo 15 da Lei nº 9.532/1997.



## IDG - INSTITUTO DE DESENVOLVIMENTO E GESTÃO

### Notas explicativas da Administração às demonstrações contábeis Em 31 de dezembro de 2017 e 2016 (Em Reais)

---

Considera-se sem fins lucrativos o Instituto que não apresente superávit em suas contas ou caso o apresente em determinado exercício, destine-o integralmente à manutenção e ao desenvolvimento de seus objetivos sociais, desde que atendidas as demais condições legais.

Assim, o IDG é um Instituto sem fins lucrativos, conforme descrito na nota 1, possuindo isenção subjetiva quanto ao recolhimento do imposto de renda e da contribuição social sobre eventuais superávits.

Com relação aos demais tributos incidentes sobre as operações próprias de sua atividade, destacamos o seguinte: (a) Programa de Integração Social - PIS - contribuição de 1% incidente sobre o montante da folha de pagamentos e (b) Contribuição para o Instituto Nacional da Seguridade Social - INSS - pagamento integral das contribuições devidas.

#### 27. Eventos subsequentes

Até a data da elaboração e preparação destas demonstrações contábeis, não foram constatadas e nem é de conhecimento da Administração do Instituto, a deflagração ou existência de nenhum evento subsequente que eventualmente pudesse gerar quaisquer impactos econômicos e financeiros de mudanças significativas nestas demonstrações contábeis.

Carlos Henrique Freitas de Oliveira  
CPF 065.693.208-23  
Diretor Executivo



Rogério Gerlach Paganatto  
CRC 1SP131987/0-3



# 2018

BALANÇO PATRIMONIAL	pág. 131
DEMONSTRAÇÃO DO RESULTADO DO EXERCÍCIO (DRE)	pág. 132
RELATÓRIO DE AUDITORIA EXTERNA (RAI)	pág. 133

BALANÇO PATRIMONIAL

Código	Classificação	Descrição	Saldo Atual
1	1	<b>ATIVO</b>	
2	1.1	<b>ATIVO CIRCULANTE</b>	
3	1.1.01	CAIXA E EQUIVALENTE DE CAIXA	139.564.925,77D
4	1.1.01.01	CAIXA	137.443,85D
19	1.1.01.02	BANCOS CONTA MOVIMENTO	334.574,52D
1103	1.1.01.03	BANCOS CONTA MOVIMENTO COM RESTRIÇÃO	5.163.576,76D
84	1.1.01.05	APLICACOES FINANCEIRAS	15.550.781,18D
1104	1.1.01.06	APLICACOES FINANCEIRAS COM RESTRIÇÃO	118.378.549,46D
152	1.1.02	REALIZAVEIS A CURTO PRAZO	2.185.052,03D
153	1.1.02.01	CONTAS A RECEBER	489.430,23D
161	1.1.02.02	ADIANTAMENTOS	165.215,33D
170	1.1.02.03	IMPOSTOS A COMPENSAR	713.361,76D
175	1.1.02.05	BLOQUEIO JUDICIAL	19.263,17D
1182	1.1.02.06	CONTINGENCIAMENTO PARA PERDA	40.000,00D
177	1.1.02.50	DESPESAS ANTECIPADAS	36.091,54D
1170	1.1.02.90	BENS ESPECIAIS	721.690,00D
2		<b>TOTAL ATIVO CIRCULANTE</b>	<b>141.749.977,80D</b>
181	1.2	<b>ATIVO NAO CIRCULANTE</b>	
185	1.2.03	<b>ATIVO IMOBILIZADO</b>	<b>3.635.656,11D</b>
186	1.2.03.01	BENS EM OPERAÇÃO - CUSTO	183.033,29D
195	1.2.03.02	DEPRECIACOES ACUMULADAS	100.227,41C
204	1.2.03.03	INTANGIVEIS	472,18D
716	1.2.03.06	IMOB VINCULADOS AO CONTRATO DE GESTÃO	4.755.088,63D
721	1.2.03.07	DEPR. VINCULADAS CONTRATO DE GESTÃO	1.202.710,58C
181		<b>TOTAL ATIVO NAO CIRCULANTE</b>	<b>3.635.656,11D</b>
1		<b>TOTAL ATIVO</b>	<b>145.385.633,91D</b>
212	2	<b>PASSIVO</b>	
213	2.1	<b>PASSIVO CIRCULANTE</b>	
214	2.1.01	EXIGIVEIS A CURTO PRAZO	8.487.274,70C
215	2.1.01.02	OBRIGACOES TRABALHISTAS	987.533,58C
221	2.1.01.03	ENCARGOS SOCIAIS E PREVIDENCIARIOS A	453.406,74C
227	2.1.01.04	OBRIGACOES TRIBUTARIAS A RECOLHER	843.608,81C
237	2.1.01.05	OUTRAS OBRIGACOES	4.044.389,82C
1173	2.1.01.06	ADIANTAMENTOS	619.096,17C
254	2.1.01.50	PROJETOS A EXECUTAR (CONTRATO GESTAO/LEI	1.539.239,58C
695	2.1.02	TERMOS DE PARCERIA / CONVENIOS / LEIS DE	130.752.630,70C
696	2.1.02.01	SALDO PRESTAÇÃO DE CONTAS	130.752.630,70C
213		<b>TOTAL PASSIVO CIRCULANTE</b>	<b>139.239.905,40C</b>
258	2.2	<b>PASSIVO NAO CIRCULANTE</b>	
259	2.2.02	EXIGIVEL A LONGO PRAZO	5.134.749,72C
1190	2.2.02.01	SALDO PRESTAÇÃO DE CONTAS	1.502.019,92C
260	2.2.02.04	IMOBILIZADO (CONTRATO GESTAO/LEIS INCENT	3.632.729,80C
258		<b>TOTAL PASSIVO NAO CIRCULANTE</b>	<b>5.134.749,72C</b>
265	2.3	<b>PATRIMONIO LIQUIDO</b>	
266	2.3.01	<b>PATRIMONIO SOCIAL</b>	<b>1.010.978,79C</b>
267	2.3.01.01	<b>PATRIMONIO SOCIAL</b>	<b>1.010.978,79C</b>
265		<b>TOTAL PATRIMONIO LIQUIDO</b>	<b>1.010.978,79C</b>
212		<b>TOTAL PASSIVO</b>	<b>145.385.633,91C</b>

RECONHECEMOS A EXATIDÃO DO PRESENTE BALANÇO PATRIMONIAL ENCERRADO EM 31/12/2018 TOTALIZANDO NO ATIVO E PASSIVO: R\$ 145.385.633,91 (cento e quarenta e cinco milhões trezentos e oitenta e cinco mil seiscentos e trinta e três reais e noventa e um centavos)

CARLOS HENRIQUE FREITAS DE OLIVEIRA  
DIRETOR

CPF: 065.693.208-23

Thiago Raphael Carneiro  
THIAGO RAPHAEL CARNEIRO  
Reg. no CRC - RJ sob o No. 123.855/O-8  
CPF: 058.358.387-35  
CONTADOR

LUMAR ASSESSORIA CONTABIL  
THIAGO RAPHAEL CARNEIRO  
CRC-RJ 123855/O-8  
Rua Conselheiro Saraiva, 28-6º andar  
Centro - Rio de Janeiro/RJ

## IDG - INSTITUTO DE DESENVOLVIMENTO E GESTÃO

### Demonstrativo de Resultado

Exercícios findos em 31 de dezembro de 2018 e 2017

(Valores expressos em Reais)

	Nota	2018	2017
<b>Receitas com restrições</b>			<b>Reapresentado (Nota 3.15.)</b>
Recursos governamentais - contrato de gestão	12	42.646.644	22.907.768
Recursos captados	17	16.923.170	17.110.898
Financeiras	12	5.820.630	4.659.203
Gratuidades - Parcerias Institucionais	22	-	-
<b>Total das Receitas</b>		<b>65.390.444</b>	<b>44.677.869</b>
<b>Despesas com restrições</b>			
Com pessoal	18	(18.269.465)	(16.985.837)
Serviços prestados por terceiros	19	(26.223.582)	(11.646.939)
Energia elétrica e telecomunicações		(3.153.025)	(4.218.156)
Gerais e administrativas	20	(6.886.696)	(5.492.936)
Exposições e eventos	21	(7.796.033)	(3.119.455)
Impostos, taxas e contribuições		(314.275)	(1.638.045)
Financeiras		(1.269.641)	(1.016.070)
Depreciações e Amortizações		(595.502)	(560.431)
Imobilizados destinados aos projetos		(882.225)	-
Gratuidades - Parcerias Institucionais	22	-	-
<b>Total das Despesas</b>		<b>(65.390.444)</b>	<b>(44.677.869)</b>
<b>Resultado das atividades culturais</b>		-	-
 <b>Receitas sem restrições</b>			
Serviços prestados		236.072	370.000
Captação Projetos Culturais		634.663	-
Outras Receitas		8.750	4.392
Financeiras		744.293	12.730
Gratuidades - Serviços Voluntários do Conselho	3.12	642.000	659.760
<b>Total das Receitas</b>		<b>2.265.778</b>	<b>1.046.882</b>
<b>Despesas sem restrições</b>			
Serviços prestados por terceiros		(230.225)	(105.089)
Gerais e administrativas		(890)	5.801
Impostos, taxas e contribuições		(451.643)	(15.225)
Financeiras		(214.818)	(2.080)
Perdas estimadas em créditos de liquidação duvidosa		-	(325.041)
Gratuidades - Serviços Voluntários do Conselho	3.12	(642.000)	(659.760)
<b>Total das Despesas</b>		<b>(1.539.576)</b>	<b>(1.101.394)</b>
<b>Resultado das atividades próprias</b>		<b>726.202</b>	<b>(54.512)</b>
<b>(Déficit)/Superávit do exercício</b>		<b>726.202</b>	<b>(54.512)</b>

**As Notas Explicativas da Administração são parte integrante das demonstrações contábeis.**

*Thiago Raphael Carneiro*  
 LUMAR ACESSORIA CONTÁBIL  
 THIAGO RAPHAEL CARNEIRO  
 CRC-RJ 123855/0-8  
 Rua Conselheiro Saraiva, 28-6º andar  
 Centro - Rio de Janeiro/RJ

*Carlos H. F. Oliveira*  
 INSTITUTO DE DESENVOLVIMENTO E GESTÃO - IDG  
 Carlos H. F. Oliveira  
 Diretor Executivo



**Russell Bedford**

*taking you further*

## **RELATÓRIO DO AUDITOR INDEPENDENTE SOBRE AS DEMONSTRAÇÕES CONTÁBEIS**

**Aos  
Administradores do  
IDG - Instituto de Desenvolvimento e Gestão  
Rio de Janeiro - RJ**

### **Opinião**

Examinamos as demonstrações contábeis do **IDG - Instituto de Desenvolvimento e Gestão** (“Instituto” ou “IDG”), que compreendem o balanço patrimonial em 31 de dezembro de 2018 e as respectivas demonstrações do resultado, das mutações do patrimônio líquido e dos fluxos de caixa para o exercício findo nessa data, bem como as correspondentes notas explicativas, incluindo o resumo das principais políticas contábeis.

Em nossa opinião, as demonstrações contábeis acima referidas apresentam adequadamente, em todos os aspectos relevantes, a posição patrimonial e financeira do **Instituto** em 31 de dezembro de 2018, o desempenho de suas operações e os seus fluxos de caixa para o exercício findo nessa data, de acordo com as práticas contábeis adotadas no Brasil.

### **Base para opinião**

Nossa auditoria foi conduzida de acordo com as normas brasileiras e internacionais de auditoria. Nossas responsabilidades, em conformidade com tais normas, estão descritas na seção a seguir intitulada “Responsabilidades do auditor pela auditoria das demonstrações contábeis”.

Somos independentes em relação ao Instituto, de acordo com os princípios éticos relevantes previstos no Código de Ética Profissional do Contador e nas normas profissionais emitidas pelo Conselho Federal de Contabilidade, e cumprimos com as demais responsabilidades éticas de acordo com essas normas. Acreditamos que a evidência de auditoria obtida é suficiente e apropriada para fundamentar nossa opinião.

### **Outros assuntos**

#### **Demonstrações contábeis de períodos anteriores examinadas por outro auditor independente**

O exame das demonstrações contábeis referentes ao exercício findo em 31 de dezembro de 2017, preparadas originalmente antes dos ajustes decorrentes da



retificação de erros descritos na nota 3.15, foi conduzido sob a responsabilidade de outros auditores independentes, que emitiram relatório de auditoria sem modificação, com data de 24 de julho de 2018. Como parte de nossos exame das demonstrações contábeis de 2018, examinamos também os ajustes descritos na Nota Explicativa 3.15 que foram efetuados para alterar as demonstrações contábeis de 2017. Em nossa opinião, tais ajustes são apropriados e foram corretamente efetuados. Não fomos contratados para auditar, revisar ou aplicar quaisquer outros procedimentos sobre as demonstrações contábeis do **Instituto** referentes ao exercício de 2017 e, portanto, não expressamos opinião ou qualquer forma de asseguarção sobre as demonstrações contábeis de 2017 tomadas em conjunto.

## **Responsabilidade da administração e da governança pelas demonstrações contábeis**

A administração é responsável pela elaboração e adequada apresentação das demonstrações contábeis de acordo com as práticas contábeis adotadas no Brasil e pelos controles internos que ela determinou como necessários para permitir a elaboração de demonstrações contábeis livres de distorção relevante, independentemente se causada por fraude ou erro.

Na elaboração das demonstrações contábeis, a administração é responsável pela avaliação da capacidade de o **Instituto** em continuar operando, divulgando, quando aplicável, os assuntos relacionados com a sua continuidade operacional e o uso dessa base contábil na elaboração das demonstrações contábeis, a não ser que a administração pretenda liquidar o **Instituto** ou cessar suas operações, ou não tenha nenhuma alternativa realista para evitar o encerramento das operações.

Os responsáveis pela governança do Instituto são aqueles com responsabilidade pela supervisão do processo de elaboração das demonstrações contábeis.

## **Responsabilidades do auditor pela auditoria das demonstrações contábeis**

Nossos objetivos são obter segurança razoável de que as demonstrações contábeis, tomadas em conjunto, estão livres de distorção relevante, independentemente se causada por fraude ou erro, e emitir relatório de auditoria contendo nossa opinião.

Segurança razoável é um alto nível de segurança, mas não uma garantia de que a auditoria realizada de acordo com as normas brasileiras e internacionais de auditoria sempre detectam as eventuais distorções relevantes existentes. As distorções podem ser decorrentes de fraude ou erro e são consideradas relevantes quando, individualmente ou em conjunto, possam influenciar, dentro de uma perspectiva razoável, as decisões econômicas dos usuários tomadas com base nas referidas demonstrações contábeis.



Como parte da auditoria realizada de acordo com as normas brasileiras e internacionais de auditoria, exercemos julgamento profissional e mantemos ceticismo profissional ao longo da auditoria. Além disso:

- Identificamos e avaliamos os riscos de distorção relevante nas demonstrações contábeis, independentemente se causada por fraude ou erro, planejamos e executamos procedimentos de auditoria em resposta a tais riscos, bem como obtemos evidência de auditoria apropriada e suficiente para fundamentar nossa opinião. O risco de não detecção de distorção relevante resultante de fraude é maior do que o proveniente de erro, já que a fraude pode envolver o ato de burlar os controles internos, conluio, falsificação, omissão ou representações falsas intencionais.
- Obtivemos entendimento dos controles internos relevantes para a auditoria para planejarmos procedimentos de auditoria apropriados às circunstâncias, mas, não, com o objetivo de expressarmos opinião sobre a eficácia dos controles internos do **Instituto**.
- Avaliamos a adequação das políticas contábeis utilizadas e a razoabilidade das estimativas contábeis e respectivas divulgações feitas pela administração.
- Concluimos sobre a adequação do uso, pela administração, da base contábil de continuidade operacional e, com base nas evidências de auditoria obtidas, se existe incerteza relevante em relação a eventos ou condições que possam levantar dúvida significativa em relação à capacidade de continuidade operacional do **Instituto**. Se concluirmos que existe incerteza relevante, devemos chamar atenção em nosso relatório de auditoria para as respectivas divulgações nas demonstrações contábeis ou incluir modificação em nossa opinião, se as divulgações forem inadequadas. Nossas conclusões estão fundamentadas nas evidências de auditoria obtidas até a data de nosso relatório. Todavia, eventos ou condições futuras podem levar o **Instituto** a não mais se manter em continuidade operacional.
- Avaliamos a apresentação geral, a estrutura e o conteúdo das demonstrações contábeis, inclusive as divulgações e se as demonstrações contábeis representam as correspondentes transações e os eventos de maneira compatível com o objetivo de apresentação adequada.



**Russell Bedford**

*taking you further*

Comunicamo-nos com os responsáveis pela governança a respeito, entre outros aspectos, do alcance planejado, da época da auditoria e das constatações significativas de auditoria, inclusive as eventuais deficiências significativas nos controles internos que identificamos durante nossos trabalhos.

São Paulo, 30 de setembro de 2019.

RUSSELL BEDFORD BRASIL  
Maciel Auditores S/S  
2 CRC / RS 5.460/O-0 "T" SP

Shaila dos Santos Silva  
Contadora 1 CRC RJ 095.707/O-7  
Sócia Responsável Técnica



## IDG - INSTITUTO DE DESENVOLVIMENTO E GESTÃO

**Notas Explicativas da Administração às Demonstrações contábeis em 31 de dezembro de 2018.**

**(Valores expressos em Reais)**

### **1. Contexto operacional**

O IDG - Instituto de Desenvolvimento e Gestão (“Instituto”) é uma entidade de direito privado, sem fins econômicos e lucrativos constituída em abril de 2001 e qualificada como organização social no âmbito da cultura, meio ambiente e educação pelos Governos dos Estados de Pernambuco e Rio de Janeiro. O endereço registrado do escritório da Entidade é Rua Candelária, número 9, Sala 1005, centro do Rio de Janeiro. Tem como objetivo principal fomentar o desenvolvimento tecnológico, educacional, cultural, ambiental e econômico da sociedade, conforme nota explicativa nº 12.

### **2. Base de preparação**

#### **a. Declaração de conformidade**

As demonstrações contábeis foram elaboradas e estão sendo apresentadas de acordo com as práticas contábeis adotadas no Brasil aplicáveis às entidades sem fins de lucro, com base nas disposições contidas na ITG 2002 (R1) - Entidades sem finalidades de lucros, aprovada pela Resolução CFC nº 2015/1762002 (R1), de 2 de setembro de 2015, e em observância aos pronunciamentos, interpretações e orientações do Comitê de Pronunciamentos Contábeis - CPC, aprovados por resoluções do Conselho Federal de Contabilidade - CFC.

A emissão das demonstrações contábeis foi aprovada pelo Conselho de Administração em 02 de Setembro de 2019.

#### **b. Base de mensuração**

As demonstrações contábeis foram preparadas com base no custo histórico e no valor justo. O custo histórico geralmente é baseado no valor justo das contraprestações pagas em troca de ativos. Já o valor justo é o montante pelo qual um ativo poderia ser trocado, ou um passivo liquidado, entre partes com conhecimento do negócio e interesse em realizá-lo, em uma transação em que não há favorecidos.

Quando aplicável, as informações adicionais sobre as premissas utilizadas na apuração dos valores justos são divulgadas nas notas específicas àquele ativo ou passivo.

#### **c. Moeda funcional e moeda de apresentação**

Essas demonstrações contábeis são apresentadas em Real, que é a moeda funcional do Instituto

### **Uso de estimativas e julgamentos**

A preparação das demonstrações contábeis de acordo com as práticas contábeis adotadas no Brasil exige que a Administração faça julgamentos, estimativas e premissas que afetam a aplicação de políticas contábeis e os valores reportados de ativos, passivos, receitas e despesas. Os resultados reais podem divergir dessas estimativas.

## IDG - INSTITUTO DE DESENVOLVIMENTO E GESTÃO

Estimativas e premissas são revistas de uma maneira contínua. Revisões com relação a estimativas contábeis são reconhecidas no período em que as estimativas são revisadas e em quaisquer períodos futuros afetados.

### 3. Principais práticas contábeis

As políticas contábeis descritas em detalhes abaixo têm sido aplicadas de maneira consistente a todos os períodos apresentados nessas demonstrações contábeis.

#### 3.1. Apuração do resultado e reconhecimento das receitas e despesas

O reconhecimento das receitas e despesas é efetuado em conformidade com o regime contábil de competência de exercício, os valores recebidos e empregados do Contrato de Gestão são registrados da seguinte forma:

- (a) **Recebimento dos recursos:** Quando ocorre o recebimento de recursos é reconhecido a o débito de recursos vinculados a projetos e o crédito de projetos vinculados a executar no passivo circulante, sendo apropriados como receitas quando da efetiva contratação das despesas;
- (b) **Consumo como despesa:** Quando ocorrem os gastos do Contrato de Gestão e dos em recursos incentivados, são reconhecidas as despesas correspondentes, sendo as despesas reconhecidas em contrapartida ao débito do passivo de projetos vinculados a executar.

#### 3.2. Instrumentos financeiros

##### (i) Ativos financeiros não derivativos

O Instituto reconhece os empréstimos e recebíveis e depósitos inicialmente na data em que foram originados. Todos os outros ativos e passivos financeiros são reconhecidos inicialmente na data da negociação na qual o Instituto se torna uma das partes das disposições contratuais do instrumento.

O Instituto tem seus ativos e passivos financeiros não derivativos registrados pelo valor justo por meio do resultado.

##### (ii) Ativos financeiros registrados pelo valor justo por meio do resultado

Um ativo financeiro é classificado pelo valor justo por meio do resultado caso seja classificado como mantido para negociação e seja designado como tal no momento do reconhecimento inicial. Os ativos financeiros são designados pelo valor justo por meio do resultado se o Instituto gerencia tais investimentos e toma decisões de compra e venda baseadas em seus valores justos de acordo com a gestão de riscos documentada e a estratégia de investimentos do Instituto. Os custos da transação, após o reconhecimento inicial, são reconhecidos no resultado como incorridos. Ativos financeiros registrados pelo valor justo por meio do resultado são medidos pelo valor justo, e mudanças no valor justo desses ativos são reconhecidas no resultado do exercício.

##### (iii) Recebíveis

Recebíveis são ativos financeiros com pagamentos fixos ou calculáveis que não são cotados no mercado ativo. Tais ativos são reconhecidos inicialmente pelo valor justo acrescido de quaisquer custos de transação atribuíveis. Após o reconhecimento inicial, os recebíveis são medidos pelo custo amortizado através do método dos juros efetivos, decrescidos de qualquer perda por redução ao valor recuperável. Os recebíveis abrangem contas a receber e outros créditos.

## IDG - INSTITUTO DE DESENVOLVIMENTO E GESTÃO

### (iv) Passivos financeiros não derivativos

Os passivos financeiros são reconhecidos inicialmente na data de negociação na qual o Instituto se torna uma parte das disposições contratuais do instrumento. O Instituto baixa um passivo financeiro quando tem suas obrigações contratuais retiradas, canceladas ou vencidas.

O Instituto tem os seguintes passivos financeiros não derivativos: fornecedores e outras contas a pagar.

Tais passivos financeiros são reconhecidos inicialmente pelo valor justo acrescido de quaisquer custos de transação atribuíveis. Após o reconhecimento inicial, esses passivos financeiros são medidos pelo custo amortizado através do método dos juros efetivos.

### 3.3. Recursos vinculados a projetos

Recursos vinculados a projetos representam os saldos de bancos conta movimento e aplicações financeiras que possuem utilização restrita e somente poderão ser utilizados em projetos para fazer frente às obrigações do contrato de gestão de projetos de lei incentivados.

### 3.4. Caixa e equivalentes de caixa

Abrangem saldos de caixa, depósitos bancários e aplicações financeiras de curto prazo e de alta liquidez (vencimentos originais de três meses ou menos a partir da data da contratação), as quais são prontamente conversíveis em um montante conhecido de caixa e estão sujeitas a um insignificante risco de mudança de valor.

### 3.5. Contas a receber

As contas a receber são basicamente oriundas das atividades de venda de ingressos e eventos e são registradas por seu valor justo. A perda estimada com créditos de liquidação duvidosa é constituída em montante considerado suficiente pela Administração para cobrir eventuais perdas com valores a receber.

### 3.6. Adiantamento a terceiros

Compreendem valores adiantados a prestadores de serviços por conta de entrega futura de serviços ao Instituto.

### 3.7. Imobilizado

#### Reconhecimento e mensuração

Itens do imobilizado são mensurados pelo custo histórico de aquisição ou construção, deduzido de depreciação acumulada e perdas de redução ao valor recuperável (*impairment*) acumuladas, quando necessário.

#### Depreciação

Itens do ativo imobilizado são depreciados a partir da data em que estão disponíveis para uso. A depreciação é calculada sobre o valor depreciável, que é o custo de um ativo, ou outro valor substituto do custo, deduzido do valor residual, sendo reconhecida no resultado baseando-se no método linear de acordo com as taxas apresentadas na nota explicativa 8.

## **IDG - INSTITUTO DE DESENVOLVIMENTO E GESTÃO**

### **3.8. Demais ativos circulantes e não circulantes**

São demonstrados pelos valores conhecidos ou calculáveis, acrescidos, quando aplicável, dos correspondentes encargos e variações monetárias incorridas até a data dos balanços.

### **3.9. Provisões e passivos circulantes e não circulantes**

Uma provisão é reconhecida no balanço patrimonial quando o Instituto possui uma obrigação legal ou constituída como resultado de um evento passado, e é provável que um recurso econômico seja requerido para saldar a obrigação. As provisões são registradas tendo como base as melhores estimativas do risco envolvido,

Os passivos circulantes e não circulantes são demonstrados pelos valores conhecidos ou calculáveis acrescidos, quando aplicável dos correspondentes encargos, variações monetárias incorridas até a data do balanço patrimonial.

### **3.10. Redução ao valor recuperável**

#### **Ativos financeiros e não financeiros**

Um ativo financeiro ou não financeiro, que não foi mensurado pelo valor justo por meio do resultado é avaliado a cada data de apresentação para apurar se há evidência objetiva indica que um evento de perda ocorreu após o reconhecimento inicial do ativo, e que aquele evento de perda teve um efeito negativo nos fluxos de caixa futuros projetados que podem ser estimados de uma maneira confiável.

A Administração do Instituto não identificou a necessidade de reconhecer eventuais perdas.

### **3.11. Receitas e despesas financeiras**

As receitas financeiras abrangem basicamente as receitas de juros sobre aplicações financeiras.

As despesas financeiras abrangem, basicamente, o Imposto de Renda Retido na Fonte - IRRF, a COFINS, o Imposto sobre Operação de Crédito, Câmbio e Seguros (IOF), além das tarifas bancárias cobradas pelas instituições financeiras.

### **3.12. Informações operacionais divulgadas**

As divulgações das informações operacionais reportáveis apresentadas conforme nota explicativa nº 12 estão de acordo com a estrutura de gerenciamento e com as informações utilizadas pelos principais tomadores de decisão do Instituto. Dessa forma, todos os itens alocados são referentes a atividades de negócio cultural, ambiental e educacional das quais se podem obter receitas e incorrer em despesas.

### **3.13. Gerenciamento de risco financeiro**

O Instituto apresenta exposição aos seguintes riscos advindos do uso de instrumentos financeiros: Risco de liquidez e Risco de mercado.

O Instituto apresenta informações sobre a exposição de cada um dos riscos supramencionados, os objetivos do Instituto, políticas e processos para manutenção e gerenciamento de risco na Nota Explicativa nº 23.

## IDG - INSTITUTO DE DESENVOLVIMENTO E GESTÃO

### (i) Estrutura do gerenciamento de risco

As políticas de gerenciamento de risco do Instituto são estabelecidas para identificar e analisar os riscos enfrentados, para definir limites. As políticas e sistemas de gerenciamento de riscos são revisadas frequentemente para refletir mudanças nas condições de mercado e nas atividades do Instituto.

#### 3.14. Trabalho voluntário

Conforme estabelecido na Interpretação ITG 2002 (R1) de 09/2015 - Entidade sem Finalidade de Lucro, o Instituto a partir do exercício de 2015 passou a valorizar os trabalhos voluntários, inclusive de membros integrantes de órgãos da administração sendo mensuradas ao seu valor a justo levando-se em consideração os montantes que o Instituto haveria de pagar caso contratasse estes serviços em mercado similar. As receitas com trabalhos voluntários são reconhecidas no resultado do exercício em contrapartida a despesas operacionais também no resultado do exercício. Em 2018, o Instituto reconheceu o montante de R\$ 624.000,00 (R\$ 659.760,00 em 2017), referente aos trabalhos voluntários dos membros integrantes dos órgãos da administração.

#### 3.15. Reapresentação das demonstrações contábeis anteriormente apresentadas

Os valores correspondentes do balanço patrimonial, demonstração do resultado, demonstração do patrimônio líquido e demonstração dos fluxos de caixa referentes ao exercício findo em 31 de dezembro de 2017, apresentados nestas demonstrações contábeis para fins de comparação, estão sendo reapresentados em conformidade com o CPC 23 - Políticas contábeis, mudanças de estimativas e retificação de erro. O Instituto, em processo de análise e conciliação dos saldos contábeis dos projetos com vinculação específica, concluiu que havia divergências na competência para o lançamento de algumas despesas, sendo o total de R\$ 205.593 em lançamentos reclassificados que não tiveram impacto no resultado líquido do exercício do Instituto naquele exercício, além de outros considerados importantes para melhor comparabilidade com os saldos de 2018. Considerando que o IDG é uma Instituição que opera com grandes projetos sociais, qualquer despesa vinculada possui receita de igual valor tornando o saldo zerado.

Os efeitos desse ajuste nas demonstrações contábeis referentes ao exercício findo em 31 de dezembro de 2017 são como segue:

Balanço patrimonial	31 de Dezembro de 2017		
	Original	Ajustes	Reapresentação
<b>Ativo</b>			
Circulante	91.999.621	64.291	91.935.330
Não circulante	2.940.719	-	2.940.719
<b>Total do Ativo</b>	<b>94.940.339</b>	<b>64.291</b>	<b>94.876.048</b>
<b>Passivo</b>			
Circulante	91.714.843	64.291	91.650.552
Não circulante	2.940.719	-	2.940.719
Patrimônio líquido	284.777	-	284.777
<b>Total do Passivo e PL</b>	<b>94.940.339</b>	<b>64.291</b>	<b>94.876.048</b>

**IDG - INSTITUTO DE DESENVOLVIMENTO E GESTÃO**

**4. Caixa e equivalentes de caixa**

	<u>2018</u>	<u>2017</u>
		Reapresentado (Nota 3.15.)
<b>a) CAIXA E EQUIVALENTE DE CAIXA INSTITUCIONAL</b>		
CAIXA	137.444	-
BANCO CONTA MOVIMENTO	334.575	-
APLICAÇÕES FINANCEIRAS	15.550.781	565.439
	<b>16.022.800</b>	<b>565.439</b>
<b>b) RECURSOS VINCULADOS A PROJETOS</b>		
CAIXA	-	100.919
BANCO CONTA MOVIMENTO	5.163.577	4.870.813
APLICAÇÕES FINANCEIRAS	118.378.549	85.172.390
	<b>123.542.126</b>	<b>90.144.122</b>
	<b>139.564.926</b>	<b>90.709.561</b>

Os recursos vinculados a projetos referem-se substancialmente a recursos recebidos pelo Instituto que serão utilizados exclusivamente nos projetos incentivados, conforme mencionado na nota explicativa nº 12. Abaixo demonstramos o quadro de reconciliação dos saldos de Caixa e Projetos a Executar, bem como os demais ativos e passivos.

	<b>2018</b>	<b>CAIXA E EQUIVALENTE DE CAIXA (i)</b>	<b>DEMAIS ATIVOS</b>	<b>DEMAIS PASSIVOS</b>	<b>SALDO FINAL PROJETOS A EXECUTAR (ii)</b>
<b>IDG RECIFE</b>					
CONTRATO DE GESTÃO PARQUES		438	9.167	(9.604)	1
CONTRATO DE GESTÃO CAIS DO SERTÃO		101	-	(101)	-
CONTRATO DE GESTÃO PAÇO		1.740.025	566.647	(656.575)	1.650.096
CONTRATO DE GESTÃO CAIS DO VALONGO		817.760	-	-	817.760
CONTRATO DE GESTÃO TEATRO SANTA ISABEL		233.899	-	-	233.899
<b>IDG RIO</b>					
CONTRATO DE GESTÃO BIBLIOTECA (b)		1.535.523	54.621	(74.902)	1.515.242
CONTRATO DE GESTÃO MUSEU DO AMANHÃ (c)		27.857.403	4.275.926	(9.398.212)	22.735.117
CONTRATO DE GESTÃO AMBIENTAL (d)		107.379.777	930.322	(1.468.324)	106.841.775
		<b>139.564.926</b>	<b>5.836.683</b>	<b>(11.607.718)</b>	<b>133.793.890</b>

(i) - Conforme informações divulgadas nas notas explicativas n.º 4

(ii) - Conforme informações divulgadas nas notas explicativas n.º 12

As aplicações financeiras de curto prazo, de alta liquidez, são prontamente conversíveis em um montante conhecido de caixa e estão sujeitos a um insignificante risco de mudança de valor.

Essas aplicações referem-se substancialmente a certificados de depósitos bancários e fundos de renda fixa, os quais são remunerados à taxa Certificado de Depósito Interbancário - CDI que varia entre 95% a 100%.

## IDG - INSTITUTO DE DESENVOLVIMENTO E GESTÃO

As Receitas Financeiras com restrição foram de R\$ 5.820.630 em 2018 (R\$ 4.659.203 em 2017 - reapresentado) e as Despesas Financeiras com restrição foram de R\$ 1.269.641 em 2018 (R\$ 1.016.070 em 2017).

### 5. Contas a receber

	<u>2018</u>	<u>2017</u> Reapresentado (Nota 3.15.)
CONTAS A RECEBER	101.580	18.005
CONVÊNIOS A RECEBER (CAIS DO SERTÃO)	325.041	325.041
CONTRATO DE GESTAO A RECEBER	76.828	-
BILHETERIA A RECEBER	283.936	377.571
EVENTOS A RECEBER	-	-
OUTROS VALORES A RECEBER	27.086	33.490
(-) PERDA EST. CRED. LIG. DUVIDOSA	-(325.041)	(325.041)
	<u><b>489.430</b></u>	<u><b>429.066</b></u>

### 6. Adiantamentos

	<u>2018</u>	<u>2017</u> Reapresentado (Nota 3.15.)
ADIANTAMENTO DE FÉRIAS	90.399	99.445
ADIANTAMENTO DE SALÁRIO	-	3.051
ADIANTAMNETI DE FORNECEDORES	52.983	983
ADIANTAMENTO CONTRATO GESTÃO	21.833	21.832
ADIANTEMENTO IDG RIO	-	396.525
	<u><b>165.215</b></u>	<u><b>521.836</b></u>

### 7. Tributos a recuperar

	<u>2018</u>	<u>2017</u>
INSS A RECUPERAR	142.699	30.680
TRIBUTOS FEDERAIS A RECUPERAR	18.186	15.856
ISS A COMPENSAR	549.747	1.147
PCC A RECUPERAR	2.055	-
COFINS A RECUPERAR	675	-
	<u><b>713.362</b></u>	<u><b>47.683</b></u>

**IDG - INSTITUTO DE DESENVOLVIMENTO E GESTÃO**

**8. Ativo imobilizado e intangível**

	TAXAS ANUAIS DE DEPRECIAÇÃO	CUSTO	DEPRECIÇÃO/ AMORTIZAÇÃO ACUMULADA	2018	2017
INSTALAÇÕES	20%	12.688	(5.455)	7.233	6.984
MÁQUINAS E EQUIPAMENTOS	20%	1.222.169	(257.367)	964.802	887.045
MÓVEIS E UTENSÍLIOS	10%	1.094.235	(292.732)	801.503	743.540
EQUIPAMENTOS E PROC. DE DADOS	10%	2.499.161	(698.981)	1.800.180	1.239.411
EQUIPAMENTOS DE TELEFONIA	20%	2.644	(44)	2.600	-
INSTRUMENTOS MUSICAIS	20%	25.108	(21.078)	4.030	6.541
VEÍCULOS	20%	-	-	-	-
OUTROS IMOBILIZADOS	10%	65	-	65	65
		<b>4.856.070</b>	<b>(1.275.657)</b>	<b>3.580.413</b>	<b>2.883.586</b>
INTANGÍVEL		82.527	(27.284)	55.243	57.132
		<b>82.527</b>	<b>(27.284)</b>	<b>55.243</b>	<b>57.132</b>

**Movimentação do ativo imobilizado e intangível**

IMOBILIZADO	SALDO EM 31/12/2017	ADIÇÕES	BAIXAS	SALDO EM 31/12/2018
<b>MOVIMENTAÇÃO DO CUSTO</b>				
INSTALACOES	11.308	1.379	0	12.687
MAQUINAS E EQUIPAMENTOS	1.040.375	790.194	(608.399)	1.222.170
MOVEIS E UTENSILIOS	932.050	162.184	0	1.094.234
EQUIPAMENTOS PROC DADOS	1.568.825	930.336	0	2.499.161
EQUIPAMENTOS DE TELEFONIA	0	2.644	0	2.644
INTRUMENTOS MUSICAIS	25.108	0	0	25.108
VEÍCULOS	0	995.515	(995.515)	0
OUTRAS IMOBILIZAÇÕES	65	0	0	65
	<b>3.577.731</b>	<b>2.882.252</b>	<b>(1.603.914)</b>	<b>4.856.069</b>
<b>MOVIMENTAÇÃO DA DEPRECIAÇÃO</b>				
INSTALAÇÕES	(4.324)	0	(1.131)	(5.455)
MAQUINAS E EQUIPAMENTOS	(153.330)	0	(104.037)	(257.367)
MÓVEIS E UTENSÍLIOS	(188.510)	0	(104.221)	(292.732)
EQUIPAMENTOS PROC DADOS	(329.414)	0	(369.567)	(698.981)
EQUIPAMENTOS DE TELEFONIA	0	0	(44)	(44)
INSTRUMENTOS MUSICAIS	(18.567)	0	(2.511)	(21.078)
	<b>(694.145)</b>	<b>0</b>	<b>(581.511)</b>	<b>(1.275.656)</b>



**IDG - INSTITUTO DE DESENVOLVIMENTO E GESTÃO**

<b>SALDO LIQUIDO IMOBILIZADO</b>	<b>2.883.586</b>	<b>2.882.252</b>	<b>(2.185.425)</b>	<b>3.580.413</b>
	<b>SALDO EM</b>	<b>ADIÇÕES</b>	<b>BAIXAS</b>	<b>SALDO EM</b>
<b>INTANGÍVEL</b>	<b>31/12/2017</b>			<b>31/12/2018</b>
<b>MOVIMENTAÇÃO DO CUSTO</b>				
INTANGÍVEL	70.426	12.101	0	82.527
	<u>70.426</u>	<u>12.101</u>	<u>0</u>	<u>82.527</u>
<b>MOVIMENTAÇÃO DA AMORTIZAÇÃO</b>				
INTANGÍVEL	(13.294)	0	(13.990)	(27.284)
	<u>(13.294)</u>	<u>0</u>	<u>(13.990)</u>	<u>(27.284)</u>
<b>SALDO LÍQUIDO INTANGÍVEL</b>	<b>57.132</b>	<b>12.101</b>	<b>(13.990)</b>	<b>55.243</b>

**9. Fornecedores**

	<b>2018</b>	<b>2017</b>
		Reapresentado (Nota 3.15.)
FORNECEDORES SERVIÇOS	657.086	1.243.364
FORNECEDORES MATERIAIS	-	774.111
FORNECEDORES A PAGAR	3.966.400	14.711
OUTRAS OBRIGAÇÕES A PAGAR	40.000	-
	<u>4.663.486</u>	<u>2.032.186</u>

**10. Obrigações Trabalhistas**

	<b>2018</b>	<b>2017</b>
		Reapresentado (Nota 3.15.)
SALARIOS A PAGAR	664.718	560.359
PROVISÃO DE FÉRIAS E ENCARGOS	274.561	1.313.047
AUTONOMOS A PAGAR	10.673	10.823
RESCISAO A PAGAR	5.620	-
OUTRAS OBRIGAÇÕES TRABALHISTAS	31.962	31.869
INSS A RECOLHER	346.093	321.403
FGTS A RECOLHER	94.698	90.778
CONTR. SINDICAIS A RECOLHER	1.022	1.022
PIS A RECOLHER	11.593	12.529
	<u>1.440.940</u>	<u>2.341.830</u>

## IDG - INSTITUTO DE DESENVOLVIMENTO E GESTÃO

### 11. Obrigações Tributárias

	<u>2018</u>	<u>2017</u>
		Reapresentado (Nota 3.15.)
IRRF A RECOLHER	273.423	193.492
PIS/COF/CSLL RETIDO NA FONTE A RECOLHER	118.419	25.215
COFINS A RECOLHER	139.768	146.637
INSS RETIDO NA FONTE A RECOLHER	227.526	55.112
ISS RETIDO NA FONTE A RECOLHER	51.768	8.803
ISS A RECOLHER	32.705	56.805
	<u><b>843.609</b></u>	<u><b>486.064</b></u>

### 12. Projetos a executar

A seguir, apresentamos os contratos em andamento no exercício e a descrição de suas movimentações informando sobre os recursos recebidos e captados pelo Instituto e os rendimentos financeiros desses recursos, bem como informações sobre os montantes utilizados na execução dos projetos (consumo e imobilizações).

#### **(a) Contrato de Gestão - Paço do Frevo - CG - 294/2013 e CG 5321/2018**

Em 14 de novembro de 2013, o Instituto firmou Contrato de Gestão de nº 294/2013 com o Município de Recife, pelo período de 02 (dois) anos, tendo sido renovado até o total de 5 anos consecutivos, depois de demonstrado o cumprimento das metas estabelecidas;

Durante o período do contrato, o Instituto recebeu recursos financeiros destinados ao fomento e à operacionalização da gestão e execução das atividades e serviços na área cultural desenvolvidos no Equipamento Cultura Paço do Frevo;

Conforme previsão contratual, as partes firmaram termos aditivos ao contrato prorrogando o período de vigência por 02+02 (dois mais dois) anos ficando, portanto, o término do segundo biênio em 13 de novembro de 2017. E mais recentemente, o terceiro termo aditivo que estende a gestão do IDG por mais um ano, findando em 13 de novembro de 2018;

Em novembro de 2018, o IDG participou de nova licitação, e como vencedor, teve seu contrato assinado em 14 de dezembro de 2018 por 02 (dois anos) à frente da gestão do Paço do Frevo;

Nos termos do contrato e seus aditivos, para a concretização das ações do Contrato de Gestão a prefeitura se comprometeu em repassar recursos ao Instituto que por sua vez, somou esforços na captação de recursos por meio de outras fontes como recursos incentivados pela Lei Rouanet,

## **IDG - INSTITUTO DE DESENVOLVIMENTO E GESTÃO**

Funcultura e Funarte, que ajudaram a custear a operação e a programação do Paço do Frevo no ano de 2018;

O valor de repasse advindo da Prefeitura sofreu sucessivas reduções ao longo dos anos de contrato, impactando fortemente na quantidade de ações oferecidas ao público bem como nas possibilidades de manutenção e melhorias do equipamento. No entanto, os planos de trabalhos apresentado anualmente foram concluídos e as metas alcançadas com muito esforço e dedicação da Equipe IDG.

### **(b) Contrato de Gestão - Bibliotecas - CG - 002/2013**

Em 30 de dezembro de 2013, o Instituto firmou Contrato de Gestão de nº002/2013 com o Estado Rio de Janeiro, pelo período de 05 (cinco) anos.

Durante o período do contrato, o Instituto recebeu recursos financeiros destinados ao fomento e à operacionalização da gestão e execução das atividades e serviços na área cultural desenvolvidos nas Bibliotecas Públicas do Estado do Rio de Janeiro denominadas: Biblioteca Parque Estadual, Bibliotecas Parques de Niterói, de Manguinhos, da Rocinha e do Alemão.

Na execução do objeto do Contrato de Gestão então firmado, o Instituto teve dificuldade de receber do Poder Público, os valores de repasse nos prazos e condições acordados.

No ano de 2014, o valor referente à gestão da Biblioteca Parque do Alemão foi retirado do valor global uma vez que o equipamento não foi efetivamente entregue ao IDG para operacionalização.

No segundo ano de gestão, frente à grave crise financeira que assolou o Estado do Rio de Janeiro, o projeto não recebeu a quantia de repasse total acordada para o ano de 2015, que baseado no contrato firmado inicialmente entre as partes, representaria o valor pendente total de R\$ 8.787.239, provocando uma série de ações para readequar o orçamento, com renegociações de contratos com fornecedores e reduções drásticas nas despesas, impactando fortemente na operação, manutenção e programação dos Equipamentos.

No final de 2015, mediante a eminente desmobilização de pessoal e o fechamento das unidades, o Estado firmou com as Prefeituras do Rio de Janeiro e Niterói, convênios que garantiram parte dos recursos necessários para manutenção mínima da operação em 2015 e operacionalização do terceiro ano de contrato.

As Bibliotecas operaram no ano de 2016 em caráter reduzido, porém sem deixar de atender ao compromisso assumido com a sociedade e a contratante, mantendo sua programação e acervo atualizado, metas e obrigações realizadas de acordo com as expectativas pactuadas.

## **IDG - INSTITUTO DE DESENVOLVIMENTO E GESTÃO**

Em 29 de dezembro de 2016, diante da negativa de renovação dos convênios e da impossibilidade de manutenção dos compromissos firmados pelo Estado do Rio de Janeiro no que tange ao repasse necessário e pagamentos das contraprestações relacionadas ao cumprimento do objeto do contrato, o Instituto e a Secretaria do Estado de Cultura (SEC) firmaram o Termo de Rescisão Amigável do Contrato de Gestão Nº002/2013.

Em 2017, o IDG prestou conta dos saldos bancários remanescentes e cumpriu com todas as obrigações contratuais (entrega de relatórios e inventários). Porém, segue de posse do Instituto também durante o ano de 2018 valores a serem devolvidos ao contratante que, conforme tratativas em curso, serão realizadas mediante a conclusão das análises e pareceres pendentes por parte da SEC, bem como a assinatura do Termo de Quitação que se outorgam mutuamente o Estado do Rio de Janeiro por Intermédio da Secretaria Estadual da Cultura (SEC) e o Instituto de Desenvolvimento e Gestão (IDG), que inclui a aprovação da “prestação de contas”, apresentadas pelo IDG e conseqüentemente o encerramento de quaisquer direitos e obrigações entre as partes oriundas do contrato inicial. Fez parte do processo de quitação do Contrato de Gestão a entrega de relatório de Manutenção e Operações Circunstanciado, devidamente protocolado junto à Secretaria Estadual de Cultura do Rio de Janeiro.

### **(c) Contrato de Gestão - Museu do Amanhã - CG - CDURP 001/2015**

Em 20 de fevereiro de 2015, o Instituto firmou Contrato de Gestão CDURP nº 001/2015 com o Município do Rio de Janeiro, pelo período de dois anos, admitindo-se prorrogações até o limite de cinco anos, segundo conveniência e oportunidade da Administração Pública.

Dessa forma, durante o período do contrato, o Instituto recebeu recursos públicos financeiros destinados ao gerenciamento, operacionalização e execução das ações e serviços de culturas desenvolvidas no equipamento cultural denominado Museu do Amanhã.

Por força dos Contratos de Gestão, o Instituto está obrigado a cumprir determinadas metas, as quais são quadrimestralmente e anualmente avaliadas pelos órgãos contratantes.

Além dos recursos financeiros provenientes do Poder Público, para execução do objeto dos Contratos de Gestão, o Instituto também mantém as seguintes fontes de recursos para o Equipamento Cultural Museu do Amanhã:

- Receitas auferidas pela venda de ingressos nas bilheterias;
- Receitas advindas da locação de seus espaços físicos;
- Doações, legados e contribuições de entidades nacionais e estrangeiras;
- Rendimentos de aplicações e ativos financeiros;

## IDG - INSTITUTO DE DESENVOLVIMENTO E GESTÃO

- Prêmios e Recursos de Editais públicos (Fundos);
- Contratos de Patrocínio.

Os cortes sucessivos nos valores de repasse, ano após ano conforme demonstra a tabela abaixo, forçaram o Instituto a intensificar suas ações de captação, antecipar patrocínios e criar fundos de contingenciamento para conseguir honrar com seus compromissos e obrigações contratuais. O aporte municipal foi sendo menos representativo no orçamento anual do Museu do Amanhã.

**Tabela 1 - Repasse MDA - Previsto x Realizado**

IPCA-E (4,18%) 12 meses /2019					
	Projeção de reajuste	Previsto Original	Realizado SMC	% de Redução	Índice
Ano 01	15.584.507	15.584.507	15.584.507	0%	-
Ano 02	15.584.507	20.058.572	20.058.572	0%	-
Ano 03	20.975.248	16.000.000	12.000.000	25%	4,57
Ano 04	21.537.385	12.000.000	5.000.000	58%	2,68

Nota : O comparativo de Repasses considera os valores previstos no orçamento desde o ano 01 até o ano 05 e os valores de repasse praticados pela CDURP/SMC nos mesmo período.

No Ato da Aprovação das Demonstrações Financeiras, o que ocorreu em Setembro-2019, era sabido pela ADM do IDG que fora firmado um termo Aditivo em 20 de Maio de 2019 com vigência até 29 de Novembro de 2019. A Prefeitura fará um chamamento Público e o IDG espera que o resultado seja informado até 29 de Novembro de 2019.

### **(b) Auto de Infração ISS - Processo nº 04/353.019/2018 - Auto de Infração nº 301.651**

**Autuante: Prefeitura da Cidade do Rio de Janeiro** – Secretaria Municipal de Fazenda Prefeitura da Cidade do Rio de Janeiro – Subsecretaria de Tributação e Fiscalização – Coordenadoria do ISS e Taxas – Conselho de Contribuintes do Município do Rio de Janeiro.

**Contribuinte: Instituto de Desenvolvimento e Gestão**

**Objeto/Penalidade:** Auto de infração por falta de pagamento do imposto devido pela prestação de serviços de administração de bens e negócios de terceiros, previstos no subitem 17.11 do artigo 8º. da Lei 691/84 (...) no período de fevereiro de 2015 a outubro de 2017, constituindo débito no valor histórico de R\$2.358.450,66 (...), calculado sobre um movimento econômico em valor histórico de R\$47.169.014,00 (...), a alíquota de 5% (cinco por cento). (...).”

**Data da lavratura:** 19 de janeiro de 2019.

## IDG - INSTITUTO DE DESENVOLVIMENTO E GESTÃO

**Andamento:** Em 19 de janeiro de 2019, O IDG foi autuado em decorrência de ação fiscal relativa ao Imposto sobre Serviços de Qualquer Natureza, pela suposta falta de pagamento do Imposto Sobre Serviço de Qualquer Natureza, devido pela prestação de serviços de administração de bens e negócios de terceiros, previstos no subitem 17.11 do artigo 8º da Lei Municipal nº 691/84, no período de fevereiro de 2015 a outubro de 2017, no valor histórico de R\$2.358.450,66. Informa ainda que esse movimento econômico teria sido apurado pela fiscalização a partir do Contrato de Gestão CDURP nº 001 de 2015 e posteriores aditivos. Em 15 de fevereiro de 2018, o IDG apresentou a devida impugnação perante a Coordenadoria de Revisão e Julgamento Tributários, a qual, acompanhando os termos do Parecer nº 255/18, julgou integralmente improcedente a defesa apresentada pelo IDG. Em 26 de dezembro de 2018, foi protocolado Recurso Voluntário perante o Conselho de Contribuintes do Município do Rio de Janeiro, sob o argumento de que não incide ISS nas atividades exercidas pelo IDG no âmbito do Contrato de Gestão firmado com o Município do Rio de Janeiro. Em 07 de fevereiro de 2019 o processo foi encaminhado para a representante da Fazenda, tendo a mesma solicitado a juntada de contratos e aditivos celebrados entre o IDG e a CDURP e Secretaria Municipal de Cultura. Todos os documentos foram devidamente apresentados pelo IDG. O processo foi remetido ao relator Domingos Travaglia e encontra-se pendente de julgamento.

**Situação Atual:** Aguardando o relator Domingos Travaglia fazer o seu relato e devolver o processo para o Conselho de Contribuintes que em sessão plenária julgará o mérito.

**Chance de perda:** Possível

**Esclarecimentos:** O departamento jurídico do IDG está acompanhando de perto o processo em epígrafe, tendo tomado todas as providências cabíveis tempestivamente.

Destacamos que o Poder Judiciário já interveio e, em sentença, definiu que, de fato, não ocorre prestação de serviços em termo de parceria firmado entre uma OSCIP e o Município, como é o caso da sentença da 1ª vara da Fazenda Pública de SP, publicada no Diário Oficial do dia 24/3/15:

*"De acordo com os termos de parceria firmados (fls. 74/87, 263/276, 278/291) os valores recebidos configuram repasses, uma vez que aplicados única e exclusivamente na execução do objeto das respectivas parcerias, e não remuneração (contraprestação pela prestação de um serviço). Tanto assim que o parceiro público fica obrigado a prestar contas a fim de comprovar a correta aplicação de todos os recursos recebidos."*

Nesse mesmo sentido, a Procuradoria Geral do Município também já manifestou entendimento de que não incide Imposto Sobre Serviço de Qualquer Natureza nas atividades exercidas dentro do Contrato de Gestão.

A fim de mitigar possíveis riscos, o departamento jurídico do IDG consultou procuradores que informaram que o Secretário geralmente acompanha o parecer da Procuradoria.

Pelo acima exposto, informamos que caso a decisão proferida pelo Conselho de Contribuintes seja desfavorável ao IDG, iremos interpor recurso ao Secretário de Fazenda.

## **IDG - INSTITUTO DE DESENVOLVIMENTO E GESTÃO**

### **(e) Fundo da Mata Atlântica**

O IDG firmou em 12 de maio de 2017 o Acordo de Cooperação Técnica nº01/17, com vigência de 5 (cinco) anos, celebrado com a Secretaria de Estado do Ambiente, que em 2019 teve seu nome alterado para Secretaria do Estado do Ambiente e Sustentabilidade, para operação, manutenção e controle do Mecanismo para Conservação da Biodiversidade do Estado do Rio de Janeiro – Fundo da Mata Atlântica (FMA), instrumento de gestão ambiental para gerir recursos de compensação ambiental, de restauração florestal, além de doações, recursos de Termos de Ajustamento de Conduta e captações de outras fontes, nos termos previstos na Lei Estadual nº 6.572, de 31 de outubro de 2013 com a alteração dada pela Lei Estadual nº 7.061, de 25 de setembro 2015.

As contas correntes bancárias em nome do IDG possuem um saldo que pertence ao Fundo da Mata Atlântica, mas estão sob gestão Operacional do IDG.

Durante o período do contrato, o Instituto recebeu e recebe recursos financeiros privados destinados a operacionalização e execução das ações e serviços de projetos ligados o Fundo da Mata Atlântica do Rio de Janeiro.

Por força do Acordo de Cooperação, o Instituto está obrigado a cumprir determinadas metas, as quais serão avaliadas na metade do Contrato, em Novembro/19, pelos órgãos contratantes.

Além dos recursos financeiros provenientes do Poder Público, para execução do objeto dos Contratos de Gestão, o Instituto também mantém as seguintes fontes de recursos:

- Rendimentos de aplicações e ativos financeiros das contas bancárias ligadas ao FMA;
- Ressarcimentos provenientes de prestações de contas quinzenais e mensais e Rendimentos de aplicações e ativos financeiros das contas bancárias ligadas diretamente ao ressarcimento do IDG como gestor Operacional, esse montante se refere ao recurso que sustenta a operacionalização do IDG Ambiental

Os recursos provenientes dos Contratos de Gestão/Acordo de Cooperação são contabilizados como receitas quando aplicados nos projetos; em decorrência, os montantes ainda não utilizados ficam registrados no passivo circulante na rubrica de projetos vinculados a executar, representando a parcela remanescente a ser aplicada no projeto, acrescida dos rendimentos financeiros auferidos decorrentes de sua aplicação.

### **(f) CAIS DO SERTÃO- Convênio – 001/2014**

Em 05 de abril de 2014, o IDG e a Secretaria de Estado de Desenvolvimento Econômico (SDEC) celebraram o Convênio nº 01/2014 para a gestão do equipamento cultural denominado 'Cais do Sertão'. Passados 09 meses, foi celebrado o 1º Termo Aditivo ao Convênio estabelecendo a cooperação mútua para gestão do equipamento cultural denominado Cais do Sertão até 30 de setembro de 2015, com acréscimo financeiro no valor de R\$ 4.945.050,00.

## IDG - INSTITUTO DE DESENVOLVIMENTO E GESTÃO

Ocorre que, segundo nos foi informado à época, não foi possível lançar edital de chamamento público a tempo de que a nova contratação fosse iniciada na data de 30 de setembro de 2015.

Para não ocorrer o fechamento do equipamento cultural, a SDEC solicitou firmemente ao IDG para continuar operando a gestão do Cais do Sertão, sob a promessa que regularizaria a situação financeira.

Para tanto foi celebrado o 2º Termo Aditivo o qual prorrogou o novamente a vigência do Convênio até 30 de dezembro de 2015, mas com redução de cerca de 50% se comparada à verba de repasse inicialmente pactuada.

Devido a isso, mesmo com redução de funcionários e corte de investimentos, conforme expresso no Ofício IDG-DPG 001/2016, restou um déficit orçamentário à época no valor de R\$ 316.885,19.

Como forma de minimizar o prejuízo desta entidade sem fins lucrativos, a SDEC propôs arcar com o pagamento das contas de energia dos meses outubro e novembro de 2015, haja vista que se trata de uma parceria (convênio) e não de uma mera contratação pura e simples.

Como de praxe, após o término da vigência do Convênio nº 01/2015, iniciou-se o procedimento de prestação de contas entre os convenientes.

Para a surpresa do IDG, foi recebido o ofício da SDEC com Parecer Financeiro Atualizado, dispondo que, além do Estado de Pernambuco não ter o que ressarcir, haveria um saldo a ser pago pela IDG pelo não pagamento das contas de energia, acima citada.

Assim, no intuito de evitar demanda judicial acerca do assunto, na forma do artigo 840 e seguintes do Código Civil de 2002, o IDG resolveu transacionar com a SDEC, mediante assinatura de Instrumento de Transação Extrajudicial, a quitação da prestação de contas do referido Convênio e, para tanto, pagou a importância de **R\$ 68.669,47 (sessenta e oito mil, seiscentos e sessenta e nove reais e quarenta e sete centavos)**.

Com o pagamento o **Convênio nº 001/2014** foi devidamente quitado, isento o **IDG** de quaisquer cobranças futuras, sejam elas de caráter material ou pessoal, nada mais ficando a dever, ainda que advenham consequências futuras de qualquer natureza. Em 2019 o IDG assinará o Termo de Encerramento do Projeto.

### **(g) TEATRO DE SANTA ISABEL - PRONAC: 170375 - Programa Cultural e Educativo**

O IDG é proponente do projeto de execução de atividades que vêm sendo realizadas no Teatro de Santa Isabel, na cidade do Recife/PE, contemplando as áreas programação cultural - saraus e palestras - e educativa - visitas guiadas dramatizadas e oficinas de artes cênicas.



## IDG - INSTITUTO DE DESENVOLVIMENTO E GESTÃO

Recebemos patrocínio do Banco Santander em 2017 na ordem de R\$ 1.000.000,00 e seguimos operacionalizando as atividades previstas no projeto e com os saldos e rendimentos financeiros gerados no ano de 2018.

### (h) CAIS DO VALONGO

O Sítio Arqueológico Cais do Valongo, situado na Zona Portuária do Rio de Janeiro, foi declarado em julho de 2017 pela Unesco como Patrimônio Cultural Mundial. O IDG desenvolve um projeto para valorização e socialização do Sítio Arqueológico onde se propõe a realizar ações e atividades voltadas para o reconhecimento, preservação e conservação do Cais do Valongo, Patrimônio Cultural Mundial, acompanhado de projeto de educação patrimonial para professores e estudantes da Rede Pública de Ensino.

Em 2018, o IDG firmou contrato com o Consulado Americano GRANT de U\$ 500.000 para início das atividades programadas com contrapartida às prestações de contas semestrais.

### 13. Obrigações com poder público a longo prazo

	<u>2018</u>	<u>2017</u>
PRESTAÇÃO DE CONTAS LP. - BIBLIOTECA	1.502.020	-
IMOBILIZADO E INTANGÍVEL - PAÇO DO FREVO	70.531	89.665
IMOBILIZADO E INTANGÍVEL - CAIS DO SERTÃO	9.756	11.337
IMOBILIZADO E INTANGÍVEL - BIBLIOTECA	1	-
IMOBILIZADO E INTANGÍVEL - MUSEU DO AMANHÃ	3.552.443	2.839.717
	<u>5.134.750</u>	<u>2.940.719</u>

### 14. Provisão para demandas judiciais

O Instituto reconhece a provisão para riscos trabalhistas quando seus assessores jurídicos consideram como provável o risco de perda de demandas judiciais e administrativas, que acarretarão em desembolso de recursos que possam ser mensurados com razoável nível de segurança.

Em 31 de dezembro de 2018, o Instituto não era parte em nenhuma ação judicial ou administrativa designada como provável. As demandas classificadas como possíveis totalizavam R\$ 19.263 (R\$ 92.606 em 2017).

### 15. Partes relacionadas

O Estatuto Social do Instituto possui previsão de não serem remunerados os membros do Conselho. Dessa forma, o Instituto não concede nenhum tipo de remuneração, vantagens ou benefícios, direta ou indiretamente, por qualquer forma ou título, em razão das competências, funções ou atividades que lhes foram atribuídas pelos respectivos atos constitutivos. Os valores estimados correspondentes ao trabalho

## IDG - INSTITUTO DE DESENVOLVIMENTO E GESTÃO

voluntário dos membros do conselho estão divulgados separadamente entre receita e despesas na Demonstração de Resultado e Nota Explicativa nº 3.14.

### 16. Patrimônio líquido

O patrimônio social do Instituto é constituído de doações e dos superávits e déficits acumulados desde a sua fundação, apresentado em valores atualizados e compreende o Patrimônio e o resultado do período ocorrido. Em 31 de dezembro de 2018, o patrimônio social está apresentado pelo montante total de R\$ 1.010.979 (R\$ 284.777 em 31 de dezembro de 2017), afetado pelo superávit do exercício de R\$ 726.202 em 31 de dezembro de 2018, que será incorporado ao superávit acumulado ao Patrimônio social no montante de R\$ 284.777.

O resultado de cada período é incorporado ao Patrimônio Social em conformidade com as exigências legais, estatutárias e a ITG 2002 (R1), de 21 de agosto de 2015, em especial no item 15, que descreve que o superávit ou déficit do período deve ser registrado na conta do Patrimônio Social.

O Instituto somente poderá ser dissolvido: (i) por deliberação tomada em reunião extraordinária do Conselho de Administração, para esse fim convocado, e na presença de no mínimo 2/3 dos seus membros; ou (ii) por sentença do Poder Judiciário transitada em julgado.

Em caso de extinção ou desqualificação do Instituto como organização social, haverá a incorporação integral do patrimônio, dos legados ou das doações que lhe foram destinados, bem como dos excedentes financeiros decorrentes de suas atividades, ao patrimônio de outra organização social qualificada, da mesma área de atuação, ou ao patrimônio dos Estados, na proporção dos recursos e bens por este alocados através do Contrato de Gestão.

### 17. Recursos captados

	<u>2018</u>	<u>2017</u>
DOAÇÃO INCONDICIONAIS	4.742.909	5.658.935
VENDA DE INGRESSOS	6.201.916	9.141.972
LOCAÇÃO DE ESPAÇOS	2.070.820	1.656.424
EVENTOS E RESTAURANTES	-	373.747
LOJA	-	-
OUTRAS	6.000	279.820
CAPTAÇÃO VIA LEI ROUANET	1.083.179	-
RECURSOS DE CONSULTORIA TÉCNICA	2.692.725	-
CAPTAÇÃO PROJETO	125.621	-
	<u><b>16.923.170</b></u>	<u><b>17.110.898</b></u>

**IDG - INSTITUTO DE DESENVOLVIMENTO E GESTÃO**

**18. Despesas com pessoal**

	<u>2018</u>	<u>2017</u> Reapresentado (Nota 3.15.)
SALÁRIO	9.742.123	8.655.542
ENCARGOS SOCIAIS	3.995.501	3.234.099
BENEFÍCIOS	2.247.472	2.586.250
FÉRIAS E 13º SALÁRIO	1.390.995	2.453.431
OUTRAS COM PESSOAL	893.374	56.515
	<u><b>18.269.465</b></u>	<u><b>16.985.837</b></u>

**19. Serviços prestados por terceiros**

	<u>2018</u>	<u>2017</u> Reapresentado (Nota 3.15.)
GESTÃO FINANCEIRA, CONTÁBIL E ADMINISTRATIVA	533.134	1.874.044
JURÍDICO	359.404	213.939
CONSULTORIA E ASSESSORIA	3.659.091	955.273
MANUTENÇÃO	9.295.779	426.941
LIMPEZA	7.725.423	2.304.796
SEGURANÇA	1.733.161	2.791.744
ENTREGAS	13.094	3.453
INFORMÁTICA	-	430.286
EQUIPE MONT E DESMONTAGEM	-	198.965
BOMBEIRO	496.519	585.290
ORGANIZAÇÃO EVENTO	400.887	845.204
ADMINISTRAÇÃO	139.192	10.072
CURADORIA	240.000	285.989
PALESTRANTE	2.158	9.811
REMUNERAÇÃO CAPTAÇÃO DE RECURSOS	1.156.208	150.000
OUTROS SERVIÇOS	173.924	561.132
PROJETO ARQUITETÔNICO	295.608	-
	<u><b>26.223.582</b></u>	<u><b>11.646.939</b></u>

## IDG - INSTITUTO DE DESENVOLVIMENTO E GESTÃO

### 20. Gerais e administrativas

	<u>2018</u>	<u>2017</u>
		Reapresentado (Nota 3.15.)
VIAGENS	-	458.340
OCUPAÇÃO	-	1.848.903
DESPESAS GERAIS E ADMINISTRATIVAS	1.640.074	2.865.549
MARKETING/CAPTAÇÃO DE RECURSOS	-	320.144
ACERVO	34.302	-
TI/TECNOLOGIA	2.349.555	-
COMUNICAÇÃO	2.862.765	-
	<u>6.886.696</u>	<u>5.492.936</u>

### 21. Exposições e eventos

	<u>2018</u>	<u>2017</u>
		Reapresentado (Nota 3.15.)
EXPOSIÇÕES TEMPORÁRIAS E PERMANENTES	255.225	458.486
LOCAÇÃO DE EQUIPAMENTOS	-	633.077
DESENVOLVIMENTO DE MATERIAL MULTISSETORIAL	-	143.353
MATERIAIS E EQUIPAMENTOS MONTAGEM	1.039.511	415.807
PRODUÇÃO DE IMAGEM	130.960	173.011
AUDITÓRIO	4.685	51.702
ATUALIZAÇÃO DA EXPOSIÇÃO PRINCIPAL	20.499	60.000
LABORATÓRIO DO AMANHÃ	-	63.315
CARRIER	35.586	54.605
TRADUÇÃO	-	85.321
OUTRAS COM EXPOSIÇÕES E EVENTOS (<50MIL)	565.858	980.778
MANUTENÇÃO/ADEQUAÇÃO PARA EVENTOS	5.743.709	-
	<u>7.796.033</u>	<u>3.119.455</u>

### 22. Gratuidades - Parcerias institucionais

No período de 2018, não foram executados trabalhos em parcerias que gerassem gratuidades. O Museu do Amanhã possui um projeto chamado "Entre Museus" patrocinado pela Fundação Engie de Paris onde promove a gestão do conhecimento para jovens da rede pública de ensino através de gratuidades em equipamentos culturais, mas que faz jus ao Decreto estabelecido pela Prefeitura do Rio de Janeiro, não gerando gratuidades para além deste Decreto Lei 4323/06 / Lei nº 4323 d e27 de Abril de 2006.

### 23. Instrumentos financeiros

O Instituto opera apenas com instrumentos financeiros não derivativos, que incluem aplicações financeiras e caixa e equivalentes de caixa, assim como contas a pagar e salários, férias e encargos, cujos valores são representativos a aos respectivos valores de mercado.

## **IDG - INSTITUTO DE DESENVOLVIMENTO E GESTÃO**

### **Estimativa do valor justo**

Os valores contábeis constantes no balanço patrimonial, quando comparados com os valores que poderiam ser obtidos na sua negociação em um mercado ativo ou, na ausência destes, com o valor presente líquido ajustado com base na taxa vigente de juros no mercado. Durante este exercício a instituto não efetuou operações com derivativos.

### **Instrumentos financeiros “Não derivativos”**

Todos os ativos financeiros “não derivativos” (incluindo os ativos designados pelo valor justo por meio do resultado) são reconhecidos inicialmente na data da negociação na qual o Instituto se torna uma das partes das disposições contratuais do instrumento.

Em função das características e forma de operação, bem como a posição patrimonial e financeira em 31 de dezembro de 2018, o Instituto está sujeita aos fatores de:

#### **Risco de liquidez**

Risco de liquidez é o risco em que o Instituto irá encontrar dificuldades em cumprir com as obrigações associadas com seus passivos financeiros que são liquidados com pagamentos à vista ou com outro ativo financeiro. A Abordagem do Instituto na administração de liquidez é de garantir, o máximo possível, que sempre tenha liquidez suficiente para cumprir com suas obrigações ao vencerem, sob condições normais e de estresse, sem causar perdas inaceitáveis ou com risco de prejudicar a reputação do Instituto.

#### **Risco de mercado**

Risco de mercado é o risco que alterações nos preços de mercado, tais como as taxas de juros têm nos ganhos do Instituto, no valor de suas participações em instrumentos financeiros. Essas oscilações de preços e taxas podem provocar alterações nas receitas e nos custos do Instituto. O Objetivo do gerenciamento de risco de mercado é controlar as exposições a riscos de mercados, dentro de parâmetros aceitáveis, e ao mesmo tempo otimizar o retorno.

Com relação às taxas de juros, visando a mitigação deste tipo de risco, o instituto centraliza seus investimentos em operações com taxas de rentabilidade que acompanham, a variação do CDI - certificado de depósito interbancário e fundos de renda fixa.

#### **24. Avais, fianças e garantias**

O Instituto não prestou garantias ou participou de quaisquer transações como interveniente garantidora durante o exercício de 2018.

#### **25. Cobertura de seguro**

Em 31 de dezembro de 2018, a Administração entende que os valores para cobertura de seguros são suficientes para cobrir eventuais riscos de sinistros. As premissas de risco adotadas, dada a sua natureza, não fazem parte do escopo de uma auditoria das demonstrações contábeis, consequentemente não foram analisadas pelos nossos auditores independentes.

#### **26. Renúncia fiscal**

Consideram-se isentas as instituições de caráter filantrópico, recreativo, cultural e científico e as associações civis que prestem os serviços para os quais houverem sido instituídas e os coloquem à

## IDG - INSTITUTO DE DESENVOLVIMENTO E GESTÃO

disposição do grupo de pessoas a que se destinam, sem fins lucrativos, em conformidade com o artigo 15 da Lei nº 9.532/1997.

Considera-se sem fins lucrativos o instituto que não apresente superávit em suas contas ou caso o apresente em determinado exercício, destine-o integralmente à manutenção e ao desenvolvimento de seus objetivos sociais, desde que atendidas as demais condições legais.

Assim, o IDG é um Instituto sem fins lucrativos, conforme descrito na nota 1, possuindo isenção subjetiva quanto ao recolhimento do imposto de renda e da contribuição social sobre eventuais superávits,

Com relação aos demais tributos incidentes sobre as operações próprias de sua atividade, destacamos o seguinte: (a) Programa de Integração Social - PIS - contribuição de 1% incidente sobre o montante da folha de pagamentos e (b) Contribuição para o Instituto Nacional da Seguridade Social - INSS - pagamento integral das contribuições devidas.

### 27. Eventos subsequentes

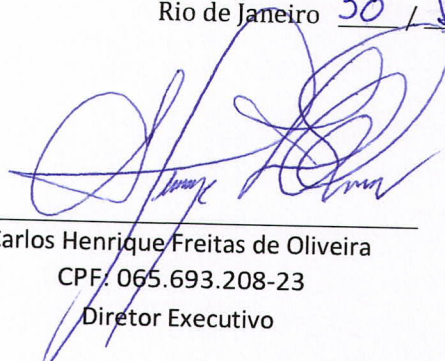
Até a data da elaboração e preparação destas demonstrações contábeis, não foram constatadas e nem é de conhecimento da Administração do Instituto, a deflagração ou existência de nenhum evento subsequente que eventualmente pudesse gerar quaisquer impactos econômicos e financeiros de mudanças significativas nestas demonstrações contábeis.

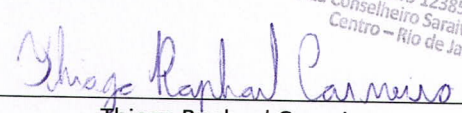
### 28. Bens especiais

Esse valor representado em saldo é composto por itens que serão enviados para ativação em terceiros, responsáveis pela execução do propósito. Os bens supracitados a serem ativados pelos remetidos, foram adquiridos por recursos de projetos e destinados para imobilização nos mesmos.

Essa operação é inerente à atividade do IDG Ambiental e está amparada em contrato, conforme descrito no campo "12" dos recursos referentes a projetos.

Rio de Janeiro 30 / Setembro / 2019

  
\_\_\_\_\_  
Carlos Henrique Freitas de Oliveira  
CPF: 065.693.208-23  
Diretor Executivo

  
\_\_\_\_\_  
Thiago Raphael Carneiro  
Contador CRC – RJ 123855/O-8  
CPF: 058.358.387-35

LUMAR ASSESSORIA CONTABIL  
THIAGO RAPHAEL CARNEIRO  
CRC-RJ 123855/O-8  
Rua Conselheiro Saraiva, 28-Geandar  
Centro – Rio de Janeiro/RJ

# 2019

BALANÇO PATRIMONIAL	pág. 160
DEMONSTRAÇÃO DO RESULTADO DO EXERCÍCIO (DRE)	pág. 161
RELATÓRIO DE AUDITORIA EXTERNA (RAI)	pág. 162

# IDG - INSTITUTO DE DESENVOLVIMENTO E GESTÃO

## BALANÇO PATRIMONIAL

Exercícios findos em 31 de dezembro de 2019 e 2018  
(Valores expressos em Reais)

ATIVO	Nota	31/12/2019	31/12/2018	PASSIVO E PATRIMÔNIO LÍQUIDO	Nota	31/12/2019	31/12/2018
CAIXA E EQUIVALENTE DE CAIXA	4	8.028.342	16.022.800	FORNECEDORES	9	2.891.640	4.663.486
CAIXA E EQUIV. DE CAIXA - VINCULADOS	4	365.052.733	123.542.126	OBRIGACOES TRABALHISTAS E ENCARGOS SOCIAIS	10	2.399.527	1.440.940
CONTAS A RECEBER	5	182.666.301	489.430	OBRIGACOES TRIBUTARIAS	11	837.806	843.609
ADIANTAMENTOS	6	52.702	165.215	PROJETOS A EXECUTAR	12	545.667.867	132.291.870
TRIBUTOS A COMPENSAR	7	118.086	713.362	TOTAL DO PASSIVO CIRCULANTE		551.796.839	139.239.905
DEPOSITOS JUDICIAL		25.723	19.263				
OUTROS ATIVOS		0	40.000				
SEGURO A APROPRIAR		13.433	36.092	OBRIGAÇÕES COM O PODER PÚBLICO A LONGO PRAZO	13	5.195.519	5.134.750
BENS ESPECIAIS		0	721.690	TOTAL DO PASSIVO NÃO CIRCULANTE		5.195.519	5.134.750
TOTAL DO ATIVO CIRCULANTE		555.957.321	141.749.978				
IMOBILIZADO	8	3.544.664	3.580.413	PATRIMÔNIO LÍQUIDO	16	1.010.979	284.777
INTANGÍVEL	8	96.107	55.243	PATRIMONIO SOCIAL		1.594.755	726.202
TOTAL DO ATIVO NÃO CIRCULANTE		3.640.771	3.635.656	SUPERAVIT ACUMULADO		2.605.734	1.010.979
TOTAL DO ATIVO		559.598.092	145.385.634	TOTAL DO PASSIVO E PATRIMÔNIO LÍQUIDO		559.598.092	145.385.634

As Notas Explicativas da Administração são parte integrante das demonstrações contábeis.



## IDG - INSTITUTO DE DESENVOLVIMENTO E GESTÃO

Demonstração do Resultado do Exercício  
Exercícios findos em 31 de dezembro de 2019 e 2018  
(Valores expressos em Reais)

	Nota	2019	2018
<b>Receitas de Projetos</b>			
Recursos governamentais - contrato de gestão	12	45.646.325	42.852.238
Recursos captados		15.961.319	16.923.170
Financeiras	12	737.701	5.944.926
<b>Total das Receitas de Projetos</b>		<b>62.345.345</b>	<b>65.720.334</b>
<b>Despesas de Projetos</b>			
Com pessoal	18	(16.005.708)	(18.283.580)
Serviços prestados por terceiros	19	(31.299.342)	(26.364.788)
Energia elétrica e telecomunicações		(3.217.154)	(3.153.025)
Gerais e administrativas	20	(1.774.825)	(6.909.112)
Exposições e eventos		(4.607.434)	(7.848.213)
Impostos, taxas e contribuições	21	(228.777)	(410.562)
Financeiras		(1.618.880)	(1.273.327)
Depreciações e Amortizações		(844.243)	(595.502)
Imobilizados destinados aos projetos		(2.748.982)	(882.225)
<b>Total das Despesas de Projetos</b>		<b>(62.345.345)</b>	<b>(65.720.334)</b>
<b>Resultado das atividades culturais – Vinculados á Projetos</b>		<b>0</b>	<b>0</b>
<b>Receitas Operacionais</b>			
Serviços prestados		2.671.784	236.072
Captação Projetos Culturais		3.143.193	634.663
Outras Receitas		4.348.236	8.750
Financeiras		5.610.582	744.293
Gratuidades - Serviços Voluntários do Conselho	3.12	68.400	642.000
<b>Total das Receitas Operacionais</b>		<b>15.842.194</b>	<b>2.265.778</b>
<b>Despesas Operacionais</b>			
Com Pessoal	18	(3.065.822)	-
Serviços prestados por terceiros	19	(6.205.180)	(230.225)
Gerais e administrativas	20	(4.647.675)	(890)
Impostos, taxas e contribuições	21	(138.784)	(451.643)
Financeiras		(121.578)	(214.818)
Gratuidades - Serviços Voluntários do Conselho	3.12	(68.400)	(642.000)
<b>Total das Despesas Operacionais</b>		<b>(14.247.439)</b>	<b>(1.539.576)</b>
<b>Resultado das atividades próprias</b>		<b>1.594.755</b>	<b>726.201</b>
<b>Superávit do exercício</b>		<b>1.594.755</b>	<b>726.201</b>

As Notas Explicativas da Administração são parte integrante das demonstrações contábeis.

LUMAR  
ASSESSORIA  
CONTABIL:735  
62340000180

Assinado de forma digital por LUMAR ASSESSORIA  
CONTABIL:73562340000180  
Dados: 2020.11.19 14:44:17 -03'00'

INSTITUTO DE DESENVOLVIMENTO E GESTAO  
IDG:04393475000146

Assinado de forma digital por INSTITUTO DE DESENVOLVIMENTO E GESTAO  
IDG:04393475000146  
Dados: 2020.11.19 09:07:56 -03'00'



**Russell Bedford**  
*taking you further*

## **IDG – INSTITUTO DE DESENVOLVIMENTO E GESTÃO**

Relatório do auditor independente sobre as  
demonstrações contábeis

**Referente ao exercício findo em 31 de dezembro  
de 2019.**



Aponte a câmera de seu celular para a imagem acima e preencha nossa pesquisa de satisfação. Caso não compatível, obtenha um leitor de *QR Code* para acessar o conteúdo da imagem.



**Russell Bedford**

*taking you further*

## **RELATÓRIO DO AUDITOR INDEPENDENTE SOBRE AS DEMONSTRAÇÕES CONTÁBEIS**

**Aos**

**Administradores do**

**IDG – INSTITUTO DE DESENVOLVIMENTO E GESTÃO**

**Rio de Janeiro – RJ**

### **Opinião**

Examinamos as demonstrações contábeis do **Instituto de Desenvolvimento e Gestão** (“IDG”, “Entidade, “Instituto”), que compreendem o balanço patrimonial em 31 de dezembro de 2019 e as respectivas demonstrações do resultado e abrangente, das mutações do patrimônio líquido e dos fluxos de caixa para o exercício findo nessa data, bem como as correspondentes notas explicativas, incluindo o resumo das principais políticas contábeis.

Em nossa opinião, as demonstrações contábeis acima referidas para o exercício findo em 31 de dezembro de 2019 foram elaboradas, em todos os aspectos relevantes, o desempenho de suas operações e os seus fluxos de caixa para o período findo nessa data, de acordo com as práticas contábeis adotadas no Brasil.

### **Base para opinião**

Nossa auditoria foi conduzida de acordo com as normas brasileiras e internacionais de auditoria. Nossas responsabilidades, em conformidade com tais normas, estão descritas na seção a seguir, intitulada “Responsabilidades do auditor pela auditoria das demonstrações contábeis”. Somos independentes em relação ao IDG, de acordo com os princípios éticos relevantes previstos no Código de Ética Profissional do Contador e com as normas profissionais emitidas pelo Conselho Federal de Contabilidade, e cumprimos com as demais responsabilidades éticas de acordo com essas normas. Acreditamos que a evidência de auditoria obtida é suficiente e apropriada para fundamentar nossa opinião.

### **Responsabilidades da administração e da governança pelas demonstrações contábeis**

A administração é responsável pela elaboração e adequada apresentação das demonstrações contábeis de acordo com as práticas contábeis adotadas no Brasil, e pelos controles internos que ela determinou como necessários para permitir a elaboração de demonstrações contábeis livres de distorção relevante, independentemente se causada por fraude ou erro.



Na elaboração das demonstrações contábeis, a administração é responsável pela avaliação da capacidade do **IDG** continuar operando, divulgando, quando aplicável, os assuntos relacionados com a sua continuidade operacional e o uso dessa base contábil na elaboração das demonstrações contábeis, a não ser que a administração pretenda liquidar o **IDG** ou cessar suas operações, ou não tenha nenhuma alternativa realista para evitar o encerramento das operações.

Os responsáveis pela governança do IDG são aqueles com responsabilidade pela supervisão do processo de elaboração das demonstrações contábeis.

## **Responsabilidades do auditor pela auditoria das demonstrações contábeis**

Nossos objetivos são obter segurança razoável de que as demonstrações contábeis, tomadas em conjunto, estão livres de distorção relevante, independentemente se causada por fraude ou erro, e emitir relatório de auditoria contendo nossa opinião. Segurança razoável é um alto nível de segurança, mas não uma garantia de que a auditoria realizada de acordo com as normas brasileiras e internacionais de auditoria sempre detectam as eventuais distorções relevantes existentes. As distorções podem ser decorrentes de fraude ou erro e são consideradas relevantes quando, individualmente ou em conjunto, possam influenciar, dentro de uma perspectiva razoável, as decisões econômicas dos usuários tomadas com base nas referidas demonstrações contábeis.

Como parte da auditoria realizada de acordo com as normas brasileiras e internacionais de auditoria, exercemos julgamento profissional e mantemos ceticismo profissional ao longo da auditoria. Além disso:

- Identificamos e avaliamos os riscos de distorção relevante nas demonstrações contábeis, independentemente se causada por fraude ou erro, planejamos e executamos procedimentos de auditoria em resposta a tais riscos, bem como obtivemos evidência de auditoria apropriada e suficiente para fundamentar nossa opinião. O risco de não detecção de distorção relevante resultante de fraude é maior do que o proveniente de erro, já que a fraude pode envolver o ato de burlar os controles internos, conluio, falsificação, omissão ou representações falsas intencionais;
- Obtivemos entendimento dos controles internos relevantes para a auditoria para planejarmos procedimentos de auditoria apropriados às circunstâncias, mas, não, com o objetivo de expressarmos opinião sobre a eficácia dos controles internos do IDG;
- Avaliamos a adequação das políticas contábeis utilizadas e a razoabilidade das estimativas contábeis e respectivas divulgações feitas pela administração;

- Concluímos sobre a adequação do uso, pela administração, da base contábil de continuidade operacional e, com base nas evidências de auditoria obtidas, se existe incerteza relevante em relação a eventos ou condições que possam levantar dúvida significativa em relação à capacidade de continuidade operacional do IDG. Se concluirmos que existe incerteza relevante, devemos chamar atenção em nosso relatório de auditoria para as respectivas divulgações nas demonstrações contábeis ou incluir modificação em nossa opinião, se as divulgações forem inadequadas. Nossas conclusões estão fundamentadas nas evidências de auditoria obtidas até a data de nosso relatório. Todavia, eventos ou condições futuras podem levar o IDG a não mais se manter em continuidade operacional;
- Avaliamos a apresentação geral, a estrutura e o conteúdo das demonstrações contábeis, inclusive as divulgações e se as demonstrações contábeis representam as correspondentes transações e os eventos de maneira compatível com o objetivo de apresentação adequada.

Comunicamo-nos com os responsáveis pela governança a respeito, entre outros aspectos, do alcance e da época dos trabalhos de auditoria planejados e das constatações significativas de auditoria, inclusive as deficiências significativas nos controles internos que, eventualmente, tenham sido identificadas durante nossos trabalhos.

São Paulo, 13 de outubro de 2020.

RUSSELL BEDFORD BRASIL  
AUDITORES INDEPENDENTES S/S  
2 CRC RS 5.460/0-O "T" SP

ROGER MACIEL DE  
OLIVEIRA:90238435091

Assinado de forma digital por ROGER MACIEL DE OLIVEIRA:90238435091  
DN: c=BR, o=ICP-Brasil, ou=Autoridade Certificadora Raiz Brasileira v2, ou=AC SOLUTI, ou=AC SOLUTI Multipla, ou=03151200000133, ou=Certificado PF A3, cn=ROGER MACIEL DE OLIVEIRA:90238435091  
Dados: 2020.11.23 18:07:55 -03'00'

Roger Maciel de Oliveira  
Contador 1 CRC RS 71.505/O-3 "T" SP  
Sócio Responsável Técnico

# IDG - INSTITUTO DE DESENVOLVIMENTO E GESTÃO

## BALANÇO PATRIMONIAL

Exercícios findos em 31 de dezembro de 2019 e 2018  
(Valores expressos em Reais)

ATIVO	Nota	31/12/2019	31/12/2018	PASSIVO E PATRIMÔNIO LÍQUIDO	Nota	31/12/2019	31/12/2018
CAIXA E EQUIVALENTE DE CAIXA	4	8.028.342	16.022.800	FORNECEDORES	9	2.891.640	4.663.486
CAIXA E EQUIV. DE CAIXA - VINCULADOS	4	365.052.733	123.542.126	OBRIGACOES TRABALHISTAS E ENCARGOS SOCIAIS	10	2.399.527	1.440.940
CONTAS A RECEBER	5	182.666.301	489.430	OBRIGACOES TRIBUTARIAS	11	837.806	843.609
ADIANTAMENTOS	6	52.702	165.215	PROJETOS A EXECUTAR	12	545.667.867	132.291.870
TRIBUTOS A COMPENSAR	7	118.086	713.362	TOTAL DO PASSIVO CIRCULANTE		551.796.839	139.239.905
DEPOSITOS JUDICIAL		25.723	19.263				
OUTROS ATIVOS		0	40.000				
SEGURO A APROPRIAR		13.433	36.092	OBRIGAÇÕES COM O PODER PÚBLICO A LONGO PRAZO	13	5.195.519	5.134.750
BENS ESPECIAIS		0	721.690	TOTAL DO PASSIVO NÃO CIRCULANTE		5.195.519	5.134.750
TOTAL DO ATIVO CIRCULANTE		555.957.321	141.749.978				
IMOBILIZADO	8	3.544.664	3.580.413	PATRIMÔNIO LÍQUIDO	16		
INTANGÍVEL	8	96.107	55.243	PATRIMONIO SOCIAL		1.010.979	284.777
TOTAL DO ATIVO NÃO CIRCULANTE		3.640.771	3.635.656	SUPERAVIT ACUMULADO		1.594.755	726.202
				TOTAL DO PATRIMÔNIO LÍQUIDO		2.605.734	1.010.979
TOTAL DO ATIVO		559.598.092	145.385.634	TOTAL DO PASSIVO E PATRIMÔNIO LÍQUIDO		559.598.092	145.385.634

As Notas Explicativas da Administração são parte integrante das demonstrações contábeis.

## IDG - INSTITUTO DE DESENVOLVIMENTO E GESTÃO

Demonstração do Resultado do Exercício  
Exercícios findos em 31 de dezembro de 2019 e 2018  
(Valores expressos em Reais)

	Nota	2019	2018
<b>Receitas de Projetos</b>			
Recursos governamentais - contrato de gestão	12	45.646.325	42.852.238
Recursos captados		15.961.319	16.923.170
Financeiras	12	737.701	5.944.926
<b>Total das Receitas de Projetos</b>		<b>62.345.345</b>	<b>65.720.334</b>
<b>Despesas de Projetos</b>			
Com pessoal	18	(16.005.708)	(18.283.580)
Serviços prestados por terceiros	19	(31.299.342)	(26.364.788)
Energia elétrica e telecomunicações		(3.217.154)	(3.153.025)
Gerais e administrativas	20	(1.774.825)	(6.909.112)
Exposições e eventos		(4.607.434)	(7.848.213)
Impostos, taxas e contribuições	21	(228.777)	(410.562)
Financeiras		(1.618.880)	(1.273.327)
Depreciações e Amortizações		(844.243)	(595.502)
Imobilizados destinados aos projetos		(2.748.982)	(882.225)
<b>Total das Despesas de Projetos</b>		<b>(62.345.345)</b>	<b>(65.720.334)</b>
<b>Resultado das atividades culturais – Vinculados á Projetos</b>		<b>0</b>	<b>0</b>
<b>Receitas Operacionais</b>			
Serviços prestados		2.671.784	236.072
Captação Projetos Culturais		3.143.193	634.663
Outras Receitas		4.348.236	8.750
Financeiras		5.610.582	744.293
Gratuidades - Serviços Voluntários do Conselho	3.12	68.400	642.000
<b>Total das Receitas Operacionais</b>		<b>15.842.194</b>	<b>2.265.778</b>
<b>Despesas Operacionais</b>			
Com Pessoal	18	(3.065.822)	-
Serviços prestados por terceiros	19	(6.205.180)	(230.225)
Gerais e administrativas	20	(4.647.675)	(890)
Impostos, taxas e contribuições	21	(138.784)	(451.643)
Financeiras		(121.578)	(214.818)
Gratuidades - Serviços Voluntários do Conselho	3.12	(68.400)	(642.000)
<b>Total das Despesas Operacionais</b>		<b>(14.247.439)</b>	<b>(1.539.576)</b>
<b>Resultado das atividades próprias</b>		<b>1.594.755</b>	<b>726.201</b>
<b>Superávit do exercício</b>		<b>1.594.755</b>	<b>726.201</b>

As Notas Explicativas da Administração são parte integrante das demonstrações contábeis.

LUMAR  
ASSESSORIA  
CONTABIL:735  
62340000180

Assinado de forma digital por LUMAR ASSESSORIA  
CONTABIL:73562340000180  
Dados: 2020.11.19 14:44:17 -03'00'

INSTITUTO DE DESENVOLVIMENTO E GESTAO  
IDG:04393475000146

Assinado de forma digital por INSTITUTO DE DESENVOLVIMENTO E GESTAO  
IDG:04393475000146  
Dados: 2020.11.19 09:07:56 -03'00'

# IDG - INSTITUTO DE DESENVOLVIMENTO E GESTÃO

Demonstração das mutações do patrimônio líquido  
Exercícios findos em 31 de dezembro de 2019 e 2018  
(Valores expressos em Reais)

	PATRIMÔNIO SOCIAL	SUPERÁVIT/(DÉFICIT) ACUMULADO	TOTAL
<b>SALDOS EM 31 DE DEZEMBRO DE 2017</b>	<b>339.289</b>	<b>(54.512)</b>	<b>284.777</b>
Reversão de parte da constituição do Patrimônio Social	(54.512)	54.512	
Superávit do exercício	726.202	726.202	<b>726.202</b>
<b>SALDOS EM 31 DE DEZEMBRO DE 2018</b>	<b>284.777</b>	<b>726.202</b>	<b>1.010.979</b>
Reversão de parte da constituição do Patrimônio Social	726.202	(726.202)	-
Superávit do exercício	1.594.755	1.594.755	<b>1.594.755</b>
<b>SALDOS EM 31 DE DEZEMBRO DE 2019</b>	<b>1.010.979</b>	<b>1.594.755</b>	<b>2.605.734</b>

As notas explicativas da Administração são partes integrantes das demonstrações contábeis.

Assinado de forma digital  
por LUMAR ASSESSORIA  
CONTABIL:7356234  
0000180  
Dados: 2020.11.19 14:48:05  
-03'00'

Assinado de forma digital por  
INSTITUTO DE  
DESENVOLVIMENTO  
E GESTAO  
IDG:04393475000146  
Dados: 2020.11.19 09:08:45  
-03'00'



# IDG - INSTITUTO DE DESENVOLVIMENTO E GESTÃO

Demonstração dos fluxos de caixa  
Exercícios findos em 31 de dezembro de 2019 e 2018  
(Valores expressos em Reais)

	2019	2018
<b>FLUXO DE CAIXA DAS ATIVIDADES OPERACIONAIS</b>		
SUPERÁVIT DO EXERCÍCIO	1.594.755	726.202
<b>AJUSTES POR:</b>		
DEPRECIÇÃO E AMORTIZAÇÃO	844.243	595.502
<b>AUMENTO /REDUÇÃO NOS ATIVOS E PASSIVOS</b>		
<b>(AUMENTO) / REDUÇÃO NOS ATIVOS EM:</b>		
CONTAS A RECEBER	(182.176.871)	(15.954)
ADIANTAMENTOS	112.513	353.870
IMPOSTOS A COMPENSAR	595.276	(665.679)
DEPÓSITO JUDICIAL E OUTROS	33.540	76.401
SEGUROS A APROPRIAR	22.659	196.586
BENS ESPECIAIS	721.690	(721.690)
<b>AUMENTO/(REDUÇÃO) NOS PASSIVOS EM:</b>		
FORNECEDOR	(1.771.846)	2.646.011
OBRIGAÇÕES TRABALHISTAS E ENCARGOS SOCIAIS	958.587	(884.024)
OBRIGAÇÕES TRIBUTÁRIAS	(5.803)	467.271
PROJETOS A EXECUTAR	413.375.997	45.295.804
<b>FLUXO DE CAIXA DECORRENTE DAS ATIVIDADES OPERACIONAIS</b>	<b>234.304.740</b>	<b>48.070.300</b>
<b>FLUXO DE CAIXA DE ATIVIDADES DE INVESTIMENTO</b>		
AQUISIÇÃO DE IMOBILIZADO E INTANGÍVEIS	(849.358)	(1.290.440)
<b>FLUXO DE CAIXA DECORRENTE DAS ATIVIDADES DE INVESTIMENTO</b>	<b>(849.358)</b>	<b>(1.290.440)</b>
<b>FLUXO DE CAIXA DE ATIVIDADES DE FINANCIAMENTO</b>		
CONTRATO DE GESTÃO/LEIS DE INCENTIVOS	60.768	2.194.031
<b>FLUXO DE CAIXA DECORRENTE DAS ATIVIDADES DE</b>	<b>60.768</b>	<b>2.194.031</b>
<b>AUMENTO LÍQUIDO/(REDUÇÃO) EM CAIXA E EQUIVALENTES DE CAIXA</b>	<b>233.516.150</b>	<b>48.973.891</b>
<b>CAIXA E EQUIVALENTES DE CAIXA EM 1° DE JANEIRO</b>	<b>139.564.926</b>	<b>90.591.035</b>
<b>CAIXA E EQUIVALENTES DE CAIXA EM 31° DE DEZEMBRO</b>	<b>373.081.076</b>	<b>139.564.926</b>
<b>AUMENTO LÍQUIDO/(REDUÇÃO) EM CAIXA E EQUIVALENTES DE CAIXA</b>	<b>233.516.150</b>	<b>48.973.891</b>

Notas Explicativas da Administração são partes integrantes das Demonstrações Contábeis.

LUMAR  
ASSESSORIA  
CONTABIL:735  
62340000180

Assinado de forma digital por LUMAR ASSESSORIA  
CONTABIL:73562340000180  
Dados: 2020.11.19 14:48:58 -03'00'

INSTITUTO DE  
DESENVOLVIMENTO  
E GESTAO  
IDG:04393475000146

Assinado de forma digital por INSTITUTO DE DESENVOLVIMENTO E GESTAO IDG:04393475000146  
Dados: 2020.11.19 09:09:09 -03'00'

# IDG - INSTITUTO DE DESENVOLVIMENTO E GESTÃO

Notas Explicativas da Administração às Demonstrações contábeis em 31 de dezembro de 2019.

(Valores expressos em Reais)

## 1. Contexto operacional

O IDG - Instituto de Desenvolvimento e Gestão ("Instituto") é uma entidade de direito privado, sem fins econômicos e lucrativos constituída em abril de 2001 e qualificada como organização social no âmbito da cultura, meio ambiente e educação pelos Governos dos Estados de Pernambuco e Rio de Janeiro. O endereço registrado do escritório da Entidade é Rua Candelária, número 9, Sala 1005, Centro do Rio de Janeiro. Tem como objetivo principal fomentar o desenvolvimento tecnológico, educacional, cultural, ambiental e econômico da sociedade, conforme nota explicativa nº 12.

- I. Fomentar o desenvolvimento tecnológico, educacional, científico, cultural, desportivo, ambiental e econômico e a inovação na sociedade;
- II. Criar, apoiar, fomentar, promover e gerir espaços culturais, turísticos, educacionais, científicos, de lazer e desporto, ambientes promotores da inovação. Com a propagação do conhecimento à sociedade civil, bem como realização de consultoria e gestão de mecanismos operacionais de conservação da biodiversidade e espaços especialmente protegidos;
- III. Incentivar o intercambio de informação e conhecimento entre as culturas;
- IV. Promover o voluntariado, a ética, a paz, a cidadania e os valores humanos;
- V. Atuar na defesa, gestão e conservação do patrimônio histórico, artístico, cultural e científico em todos os seus aspectos: natural, por meio da proteção do meio ambiente; construído, a partir da valorização das edificações e do registro temporal de bens moveis e imóveis; e imaterial, por meio de manifestações culturais, folclore, culinária e identificação histórica;
- VI. Promover a inclusão digital da sociedade civil, especialmente no que diz respeito à parcela da comunidade em situação de vulnerabilidade social ou econômica;
- VII. Promover o ensino, a pesquisa, o treinamento, a ciência e a tecnologia, contribuindo para a preservação do patrimônio cultural e ambiental e para o desenvolvimento da economia criativa;
- VIII. Auxiliar o atingimento de um patamar satisfatório de eficiência e qualidade na prestação de serviços públicos ou de interesse público, incluindo espaços culturais, escolas, museus, bibliotecas, centros de convivência, centros turísticos, de esporte e lazer e unidades de conservação da natureza; e
- IX. Promover e incentivar o turismo.

## 2. Base de preparação

### a. Declaração de conformidade

As demonstrações contábeis foram elaboradas e estão sendo apresentadas de acordo com as práticas contábeis adotadas no Brasil aplicáveis às entidades sem fins de lucro, com base nas disposições contidas na ITG 2002 (R1) - Entidades sem finalidades de lucros, aprovada pela Resolução CFC nº 2015/1762002(R1), de 2 de setembro de 2015, e em observância aos pronunciamentos, interpretações e orientações do Comitê de Pronunciamentos Contábeis - CPC, aprovados por resoluções do Conselho Federal de Contabilidade - CFC.

A emissão das demonstrações contábeis foi aprovada pelo Conselho de Administração em 13 de Outubro de 2020.

### b. Base de mensuração

As demonstrações contábeis foram preparadas com base no custo histórico e no valor justo. O custo histórico geralmente é baseado no valor justo das contraprestações pagas em troca de ativos. Já o valor justo é o montante pelo qual um ativo poderia ser trocado, ou um passivo liquidado, entre partes com conhecimento do negócio e interesse em realizá-lo, em uma transação em que não há favorecidos.

Quando aplicável, as informações adicionais sobre as premissas utilizadas na apuração dos valores justos são divulgadas nas notas específicas àquele ativo ou passivo.

LUMAR  
ASSESSORIA  
CONTABIL:735  
62340000180

Assinado de forma  
digital por LUMAR  
ASSESSORIA  
CONTABIL:7356234000  
0180  
Dados: 2020.11.19  
14:49:49 -03'00'

INSTITUTO DE  
DESENVOLVIMENTO E GESTAO  
IDG:04393475000146

Assinado de forma digital por  
INSTITUTO DE  
DESENVOLVIMENTO E GESTAO  
IDG:04393475000146  
Dados: 2020.11.19 09:09:27  
-03'00'

## IDG - INSTITUTO DE DESENVOLVIMENTO E GESTÃO

### c. Moeda funcional e moeda de apresentação

Essas demonstrações contábeis são apresentadas em Real, que é a moeda funcional do Instituto.

### Uso de estimativas e julgamentos

A preparação das demonstrações contábeis de acordo com as práticas contábeis adotadas no Brasil exige que a Administração faça julgamentos, estimativas e premissas que afetam a aplicação de políticas contábeis e os valores reportados de ativos, passivos, receitas e despesas. Os resultados reais podem divergir dessas estimativas.

Estimativas e premissas são revisadas de uma maneira contínua. Revisões com relação a estimativas contábeis são reconhecidas no período em que as estimativas são revisadas e em quaisquer períodos futuros afetados.

### 3. Principais práticas contábeis

As políticas contábeis descritas em detalhes abaixo têm sido aplicadas de maneira consistente a todos os períodos apresentados nessas demonstrações contábeis.

#### 3.1. Apuração do resultado e reconhecimento das receitas e despesas

O reconhecimento das receitas e despesas é efetuado em conformidade com o regime contábil de competência de exercício, os valores recebidos e empregados do Contrato de Gestão são registrados da seguinte forma:

- (a) **Recebimento dos recursos:** Quando ocorre o recebimento de recursos é reconhecido a débito de recursos vinculados a projetos e o crédito de projetos vinculados a executar no passivo circulante, sendo apropriados como receitas quando da efetiva contratação das despesas;
- (b) **Consumo como despesa:** Quando ocorrem os gastos do Contrato de Gestão e dos em recursos incentivados, são reconhecidas as despesas correspondentes, sendo as despesas reconhecidas em contrapartida ao débito do passivo de projetos vinculados a executar.

#### 3.2. Instrumentos financeiros

##### (i) Ativos financeiros não derivativos

O Instituto reconhece os empréstimos e recebíveis e depósitos inicialmente na data em que foram originados. Todos os outros ativos e passivos financeiros são reconhecidos inicialmente na data da negociação na qual o Instituto se torna uma das partes das disposições contratuais do instrumento.

O Instituto tem seus ativos e passivos financeiros não derivativos registrados pelo valor justo por meio do resultado.

##### (ii) Ativos financeiros registrados pelo valor justo por meio do resultado

Os ativos financeiros são designados pelo valor justo por meio do resultado se o Instituto gerencia tais investimentos e toma decisões de compra e venda baseadas em seus valores justos de acordo com a gestão de riscos documentada e a estratégia de investimentos do Instituto. Os custos da transação, após o reconhecimento inicial, são reconhecidos no resultado como incorridos.

##### (iii) Recebíveis

Recebíveis são ativos financeiros com pagamentos fixos ou calculáveis que não são cotados no mercado ativo. Tais ativos são reconhecidos inicialmente pelo valor justo acrescido de quaisquer custos de transação atribuíveis. Após o reconhecimento inicial, os recebíveis são medidos pelo custo amortizado através do método dos juros efetivos, deduzidos de qualquer perda por redução ao valor recuperável. Os recebíveis abrangem contas a receber e outros créditos.

##### (iv) Passivos financeiros não derivativos

Os passivos financeiros são reconhecidos inicialmente na data de negociação na qual o Instituto se torna uma parte das disposições contratuais do instrumento. O Instituto baixa um passivo financeiro quando tem suas obrigações contratuais retiradas, canceladas ou vencidas.

O Instituto tem os seguintes passivos financeiros não derivativos: fornecedores e outras contas a pagar.

## IDG - INSTITUTO DE DESENVOLVIMENTO E GESTÃO

Tais passivos financeiros são reconhecidos inicialmente pelo valor justo acrescido de quaisquer custos de transação atribuíveis. Após o reconhecimento inicial, esses passivos financeiros são medidos pelo custo amortizado através do método dos juros efetivos.

### 3.3. Recursos vinculados a projetos

Recursos vinculados a projetos representam os saldos de bancos conta movimento e aplicações financeiras que possuem utilização restrita e somente poderão ser utilizados em projetos para fazer frente às obrigações do contrato de gestão de projetos de lei incentivados.

### 3.4. Caixa e equivalentes e Caixa e equivalentes Vinculados

Abrangem saldos de caixa, depósitos bancários e aplicações financeiras de curto prazo e de alta liquidez (vencimentos originais de três meses ou menos a partir da data da contratação), as quais são prontamente conversíveis em um montante conhecido de caixa e estão sujeitas a um insignificante risco de mudança de valor.

### 3.5. Contas a receber.

As contas a receber são basicamente oriundas das atividades de venda de ingressos e eventos e são registradas por seu valor justo. A perda estimada com créditos de liquidação duvidosa é constituída em montante considerado suficiente pela Administração para cobrir eventuais perdas com valores a receber.

### 3.6. Adiantamento a terceiros

Compreendem valores adiantados os prestadores de serviços por conta de entrega futura de serviços ao Instituto.

### 3.7. Imobilizado

#### Reconhecimento e mensuração

Itens do imobilizado são mensurados pelo custo histórico de aquisição ou construção, deduzido de depreciação acumulada e perdas de redução ao valor recuperável (impairment), acumuladas, quando necessário.

#### Depreciação

Itens do ativo imobilizado são depreciados a partir da data em que estão disponíveis para uso. A depreciação é calculada sobre o valor depreciável, que é o custo de um ativo, ou outro valor substituto do custo, deduzido do valor residual, sendo reconhecida no resultado baseando-se no método linear de acordo com as taxas apresentadas na nota explicativa 8.

### 3.8. Demais ativos circulantes e não circulante

São demonstrados pelos valores conhecidos ou calculáveis, acrescidos, quando aplicável, dos correspondentes encargos e variações monetárias incorridas até a data dos balanços.

### 3.9. Provisões e passivos circulantes e não circulantes

Uma provisão é reconhecida no balanço patrimonial quando o Instituto possui uma obrigação legal ou constituída como resultado de um evento passado, e é provável que um recurso econômico seja requerido para saldar a obrigação. As provisões são registradas tendo como base as melhores estimativas do risco envolvido,

Os passivos circulantes e não circulantes são demonstrados pelos valores conhecidos ou calculáveis acrescidos, quando aplicável dos correspondentes encargos, variações monetárias incorridas até a data do balanço patrimonial.

### 3.10. Redução ao valor recuperável

# IDG - INSTITUTO DE DESENVOLVIMENTO E GESTÃO

## Ativos financeiros

Um ativo financeiro não mensurado pelo valor justo por meio do resultado é avaliado a cada data de apresentação para apurar se há evidência objetiva indica que um evento de perda ocorreu após o reconhecimento inicial do ativo, e que aquele evento de perda teve um efeito negativo nos fluxos de caixa futuros projetados que podem ser estimados de uma maneira confiável.

A Administração do Instituto não identificou a necessidade de reconhecer eventuais perdas.

### 3.11. Receitas e despesas financeiras

As receitas financeiras abrangem basicamente as receitas de juros sobre aplicações financeiras.

As despesas financeiras abrangem, basicamente, o Imposto de Renda caça Retido na Fonte - a COFINS, o Imposto sobre Operação de Crédito, Câmbio e Seguros (IOF), além das tarifas bancárias cobradas pelas instituições financeiras.

### 3.12. Informações operacionais divulgadas

As divulgações das informações operacionais reportáveis apresentadas conforme nota explicativa nº 12, estão de acordo com a estrutura de gerenciamento e acompanhamento pelo Instituto o qual demonstra que o valor total sofreu redução devido ao impacto da contabilização das horas dos partícipes nas reuniões dos Conselhos do Instituto. Dessa forma, todos os itens alocados são referentes a atividades de negócio cultural, ambiental e educacional das quais podem-se obter receitas e incorrer em despesas.

### 3.13. Gerenciamento de risco financeiro

O Instituto apresenta exposição aos seguintes riscos advindos do uso de instrumentos financeiros: Risco de liquidez e Risco de mercado.

O Instituto apresenta informações sobre a exposição de cada um dos riscos supramencionados, os objetivos do Instituto, políticas e processos para manutenção e gerenciamento de risco na Nota Explicativa nº 23.

## (i) Estrutura do gerenciamento de risco

As políticas de gerenciamento de risco do Instituto são estabelecidas para identificar e analisar os riscos enfrentados, para definir limites. As políticas e sistemas de gerenciamento de riscos são revisados frequentemente para refletir mudanças nas condições de mercado e nas atividades do Instituto.

### 3.14. Trabalho voluntário

Conforme estabelecido na Interpretação ITG 2002 (R1) de 09/2015 - Entidade sem Finalidade de Lucro, o Instituto a partir do exercício de 2015 passou a valorizar os trabalhos voluntários, inclusive de membros integrantes de órgãos da administração sendo mensuradas ao seu valor a justo levando-se em consideração os montantes que o Instituto haveria de pagar caso contratasse estes serviços em mercado similar. As receitas com trabalhos voluntários são reconhecidas no resultado do exercício em contrapartida a despesas operacionais também no resultado do exercício. Em 2019 o Instituto reconheceu o montante de R\$ 68.400,00 (R\$ 642.000,00 em 2018), referente aos trabalhos voluntários dos membros integrantes dos órgãos da administração.

## 4. Caixa e equivalentes de caixa

	2019	2018
<b>a) CAIXA E EQUIVALENTE DE CAIXA INSTITUCIONAL</b>		
CAIXA	141.836	137.444
BANCO CONTA MOVIMENTO	270.160	334.575
APLICAÇÕES FINANCEIRAS	7.616.347	15.550.781
	<u>8.028.343</u>	<u>16.022.800</u>

## IDG - INSTITUTO DE DESENVOLVIMENTO E GESTÃO

### b) RECURSOS VINCULADOS A PROJETOS

CAIXA	-	-
BANCO CONTA MOVIMENTO	2.059.673	5.163.577
APLICAÇÕES FINANCEIRAS	362.993.060	118.378.549
	365.052.733	123.542.125
	373.081.076	139.564.926

Os recursos vinculados a projetos referem-se substancialmente a recursos recebidos pelo Instituto que serão utilizados exclusivamente nos projetos incentivados, conforme mencionado na nota explicativa nº 12. Abaixo demonstramos o quadro de reconciliação dos saldos de Caixa e Projetos a Executar.

	CAIXA E EQUIVALENTE DE CAIXA	DEMAIS ATIVOS	DEMAIS PASSIVOS	SALDO FINAL PROJETOS A EXECUTAR
<b>2019</b>				
<b>IDG</b>				
CONTRATO DE GESTÃO INSTITUCIONAL	497.443	87.172	0	584.615
CONTRATO DE GESTÃO PAÇO	478.630	61.664	0	540.293
CONTRATO DE GESTÃO BIBLIOTECA	1.590.386	36.633	(56.123)	1.570.896
CONTRATO DE GESTÃO MUSEU DO AMANHÃ	12.493.720	7.096.181	0	19.589.901
CONTRATO DE GESTÃO AMBIENTAL	349.992.555	178.585.126	0	528.577.681
	365.052.733	185.866.775	56.123	550.863.386

As aplicações financeiras de curto prazo, de alta liquidez, são prontamente conversíveis em um montante conhecido de caixa e estão sujeitos a um insignificante risco de mudança de valor.

Essas aplicações referem-se substancialmente a certificados de depósitos bancários e fundos de renda fixa, os quais são remunerados à taxa Certificado de Depósito Interbancário - CDI que varia entre 95% a 100%.

As Receitas Financeiras com restrição foram de R\$ 3.942.623,00 em 2019 (R\$ 5.944.926,00 em 2018), e as despesas financeiras com restrição foram de R\$ 5.070,00 em 2019 (R\$ 1.273.327,00 em 2018).

### 5. Contas a receber

	2019	2018
CONTAS A RECEBER	153.522	101.580
CONVÊNIO A RECEBER (CAIS DO SERTÃO)	0	325.041
CONTRATO DE GESTÃO A RECEBER	0	76.828
BILHETERIA A RECEBER	389.355	283.936
TERMO DE COMP.REST. FLORESTAL	178.585.126	0
OUTROS VALORES A RECEBER	3.538.298	27.086
(-) PERDA EST. CRED. LIG. DUVIDOSA	0	(325.041)
	182.666.301	489.430

### 6. Adiantamentos

## IDG - INSTITUTO DE DESENVOLVIMENTO E GESTÃO

	2019	2018
ADIANTAMENTO DE FÉRIAS	31.973	90.399
ADIANTAMENTO CONTRATO GESTÃO	0	21.833
ADIANT. DE DESPESAS - PROJETOS	20.729	72.633
	<b>52.702</b>	<b>165.215</b>

### 7. Tributos a recuperar

	2019	2018
INSS A RECUPERAR	101.502	142.699
TRIBUTOS FEDERAIS A RECUPERAR	12.970	18.187
ISS A COMPENSAR	0	549.747
PIS/COFINS e CSLL A RECUPERAR	2.015	2.054
COFINS A RECUPERAR	1.598	675
	<b>118.086</b>	<b>713.362</b>

### 8. Ativo imobilizado e intangível

#### Movimentação do ativo imobilizado e intangível

	Taxa Anual	Anos de Vida útil
–		
Máquinas e Equipamentos	10%	10
Instalações	10%	10
Móveis e Utensílios	10%	10
Veículos	20%	5

	SALDO EM 31/12/2018	ADIÇÕES	BAIXAS	SALDO EM 31/12/2019
<b>IMOBILIZADO</b>				
<b>MOVIMENTAÇÃO DO CUSTO</b>				
INSTALAÇÕES	12.687	2.699	0	15.386
MÁQUINAS E EQUIPAMENTOS	1.222.169	221.255	0	1.443.425
MÓVEIS E UTENSÍLIOS	1.094.234	43.032	0	1.137.267
EQUIPAMENTOS PROC DADOS	2.499.161	401.256	(15.820)	2.884.598
EQUIPAMENTOS DE TELEFONIA	2.644	9.891	0	12.535
INSTRUMENTOS MÚSICAIS	25.108	0	0	25.108
BENFEITORIAS		140.000		140.000
OUTRAS IMOBILIZAÇÕES	65	0	0	65
	<b>4.856.069</b>	<b>818.134</b>	<b>(15.820)</b>	<b>5.658.383</b>
<b>MOVIMENTAÇÃO DA DEPRECIACÃO</b>				
INSTALAÇÕES	(5.455)	0	(1.131)	(6.586)
MÁQUINAS E EQUIPAMENTOS	(257.368)	0	(129.183)	(386.550)

## IDG - INSTITUTO DE DESENVOLVIMENTO E GESTÃO

MÓVEIS E UTENSÍLIOS	(292.731)	0	(90.673)	(383.404)
EQUIPAMENTOS PROC DADOS	(698.981)	0	(612.850)	(1.311.631)
EQUIPAMENTOS DE TELEFONIA	(44)	0	(1.915)	(1.959)
INSTRUMENTOS MÚSICAIS	(21.078)	0	(2.511)	(23.589)
	<u>(1.275.657)</u>	<u>0</u>	<u>(838.063)</u>	<u>(2.113.719)</u>
<b>SALDO LÍQUIDO IMOBILIZADO</b>	<b><u>3.580.412</u></b>	<b><u>818.134</u></b>	<b><u>(853.882)</u></b>	<b><u>3.544.664</u></b>

### INTANGÍVEL

#### MOVIMENTAÇÃO DO CUSTO

INTANGÍVEL	82.525	47.045	0	129.570
	<u>82.525</u>	<u>47.045</u>	<u>0</u>	<u>129.570</u>

#### MOVIMENTAÇÃO DA AMORTIZAÇÃO

INTANGÍVEL	(27.282)	0	(6.181)	(33.462)
	<u>(27.282)</u>	<u>0</u>	<u>(6.181)</u>	<u>(33.462)</u>

#### SALDO LÍQUIDO INTANGÍVEL

	<b><u>55.243</u></b>	<b><u>47.045</u></b>	<b><u>(6.181)</u></b>	<b><u>96.107</u></b>
--	----------------------	----------------------	-----------------------	----------------------

#### 9. Fornecedores

	<u>2019</u>	<u>2018</u>
FORNECEDORES A PAGAR	2.869.970	4.623.486
OUTRAS OBRIGAÇÕES A PAGAR	0	40.000
TRANSFERÊNCIAS	<u>21.670</u>	<u>0</u>
	<b><u>2.891.640</u></b>	<b><u>4.663.486</u></b>

#### 10. Obrigações Trabalhistas

	<u>2019</u>	<u>2018</u>
SALÁRIOS A PAGAR	622.110	664.718
PROVISÃO DE FÉRIAS E ENCARGOS	1.208.927	274.561
AUTÔNOMOS A PAGAR	16.539	10.673
RESCISÃO A PAGAR	0	5.620
OUTRAS OBRIGAÇÕES TRABALHISTAS	3.501	31.962
INSS A RECOLHER	375.690	346.093
FGTS A RECOLHER	44.935	94.698
CONTR. SINDICAIS A RECOLHER.	0	1.022
PIS A RECOLHER	14.523	11.593
PROVISÃO P/RISCOS TRABALHISTAS	<u>113.302</u>	<u>-</u>
	<b><u>2.399.527</u></b>	<b><u>1.440.940</u></b>

#### 11. Obrigações Tributárias

LUMAR  
ASSESSORIA  
CONTABIL:735623  
40000180

Assinado de forma digital  
por LUMAR ASSESSORIA  
CONTABIL:73562340000180  
0  
Dados: 2020.11.19 15:14:13  
-03'00'

INSTITUTO DE  
DESENVOLVIMENTO  
E GESTAO  
IDG:04393475000146

Assinado de forma digital por  
INSTITUTO DE  
DESENVOLVIMENTO E GESTAO  
IDG:04393475000146  
Dados: 2020.11.19 09:11:22  
-03'00'



## IDG - INSTITUTO DE DESENVOLVIMENTO E GESTÃO

	2019	2018
IRRF A RECOLHER	297.434	273.423
PIS/COF/CSLL RETIDO NA FONTE A RECOLHER	187.912	118.419
COFINS A RECOLHER	155.407	139.768
INSS RETIDO NA FONTE A RECOLHER	141.723	227.526
ISS RETIDO NA FONTE A RECOLHER	55.329	51.768
ISS A RECOLHER	0	32.705
	<b>837.806</b>	<b>843.609</b>

### 12 - Projetos vinculados a executar e executados

A seguir apresentamos os contratos em andamento no exercício e a descrição de suas movimentações informando sobre os recursos recebidos e captados pelo Instituto e os rendimentos financeiros desses recursos, bem como informações sobre os montantes utilizados na execução dos projetos (consumo e imobilizações).

#### (a) Contrato de Gestão - Paço do Frevo - CG - 294/2013 e CG 5321/2018

- (i) Em 14 de novembro de 2013, o Instituto firmou Contrato de Gestão de nº 294/2013 com o Município de Recife, pelo período de 02 (dois) anos, tendo sido renovado até o total de 5 anos consecutivos, depois de demonstrado o cumprimento das metas estabelecidas;
- (ii) Durante o período do contrato, o Instituto recebeu recursos financeiros destinados ao fomento e à operacionalização da gestão e execução das atividades e serviços na área cultural desenvolvidos no Equipamento Cultura Paço do Frevo;
- (iii) Conforme previsão contratual, as partes firmaram termos aditivos ao contrato prorrogando o período de vigência por 02+02 (dois mais dois) anos ficando, portanto, o término do segundo biênio em 13 de novembro de 2017. Posteriormente, foi firmado o terceiro termo aditivo que estende a gestão do IDG por mais um ano, findando em 13 de novembro de 2018;
- (iv) Em novembro de 2018 o IDG participou de nova licitação e como vencedor teve seu contrato assinado em 14 de dezembro de 2018 por mais 02 (dois anos) à frente da gestão do Paço Frevo;
- (v) Nos termos do contrato e seus aditivos, para a concretização das ações do Contrato de Gestão a prefeitura se comprometeu em repassar recursos ao Instituto que por sua vez, somou esforços na captação de recursos por meio de outras fontes como recursos incentivados pela Lei Rouanet, Funcultura e Funarte, que ajudaram a custear a operação e a programação do Paço do Frevo no ano de 2018 e 2019;
- (vi) O valor de repasse advindo da Prefeitura sofreu sucessivas reduções ao longo dos anos de contrato, impactando na quantidade de ações oferecidas ao público bem como nas possibilidades de manutenção e melhorias do equipamento. No entanto, os planos de trabalhos apresentados anualmente foram concluídos e as metas alcançadas pela Equipe IDG.

#### (b) Contrato de Gestão - Bibliotecas - CG - 002/2013

LUMAR  
ASSESSORIA  
CONTABIL:7356  
2340000180

Assinado de forma digital  
por LUMAR ASSESSORIA  
CONTABIL:735623400001  
80  
Dados: 2020.11.19  
15:15:46 -03'00'

INSTITUTO DE  
DESENVOLVIMENTO  
E GESTAO  
IDG:04393475000146

Assinado de forma digital por  
INSTITUTO DE  
DESENVOLVIMENTO E GESTAO  
IDG:04393475000146  
Dados: 2020.11.19 09:11:41  
-03'00'

## IDG - INSTITUTO DE DESENVOLVIMENTO E GESTÃO

Em 30 de dezembro de 2013, o Instituto firmou Contrato de Gestão de nº002/2013 com o Estado Rio de Janeiro, pelo período de 05 (cinco) anos.

Durante o período do contrato, o Instituto recebeu recursos financeiros destinados ao fomento e à operacionalização da gestão e execução das atividades e serviços na área cultural desenvolvidos nas Bibliotecas Públicas do Estado do Rio de Janeiro denominadas: Biblioteca Parque Estadual, Bibliotecas Parques de Niterói, de Mangueiras, da Rocinha e do Alemão.

Na execução do objeto do Contrato de Gestão então firmado, o Instituto teve dificuldade de receber do Poder Público, os valores de repasse nos prazos e condições, acordados.

No ano de 2014, o valor referente à gestão da Biblioteca Parque do Alemão foi retirado do valor global uma vez que o equipamento não foi efetivamente entregue ao IDG para operacionalização.

No segundo ano de gestão, frente à grave crise financeira que assolou o Estado do Rio de Janeiro, o projeto não recebeu a quantia de repasse total acordada para o ano de 2015, que baseado no contrato firmado inicialmente entre as partes, representaria o valor pendente total de R\$ 8.787.239, provocando uma série de ações para readequar o orçamento, o renegociação de contratos com fornecedores e reduções drásticas nas despesas, impactando fortemente na operação, manutenção e programação dos Equipamentos.

No final de 2015, mediante a eminente desmobilização de pessoal e o fechamento das unidades, o Estado firmou com as Prefeituras do Rio de Janeiro e Niterói, convênios que garantiram parte dos recursos necessários para manutenção mínima da operação em 2015 e operacionalização do terceiro ano de contrato.

As Bibliotecas operaram no ano de 2016 em caráter reduzido, porém sem deixar de atender ao compromisso assumido com a sociedade e a contratante, mantendo sua programação e acervo atualizado, metas e às obrigações realizadas de acordo com as expectativas pactuadas.

Em 29 de dezembro de 2016, diante da negativa de renovação dos convênios e da impossibilidade de manutenção dos compromissos firmados pelo Estado do Rio de Janeiro no que tange ao repasse necessário e pagamentos das contraprestações relacionados ao cumprimento do objeto do contrato, o Instituto e a Secretaria do Estado de Cultura (SEC) firmaram o Termo de Rescisão Amigável do Contrato de Gestão Nº002/2013.

Em 2017, o IDG prestou conta dos saldos bancários remanescentes e cumpriu com todas as obrigações contratuais (entrega de relatórios e inventários). Porém, segue de posse do Instituto desde 2017 até 2019 valores a serem devolvidos ao contratante que, conforme tratativas em curso, serão realizadas mediante a conclusão das análises e pareceres pendentes por parte da SEC, bem como a assinatura do Termo de Quitação que se outorgam mutuamente o Estado do Rio de Janeiro por Intermédio da Secretaria Estadual da Cultura (SEC), e o Instituto de Desenvolvimento e Gestão (IDG), que inclui a aprovação da “prestação de contas”, apresentadas pelo IDG e conseqüentemente o encerramento de quaisquer direitos e obrigações entre as partes oriundas do contrato inicial. Fez parte do processo de quitação do Contrato de Gestão a entrega de relatório de Manutenção e Operações Circunstanciado, devidamente protocolado junto à Secretaria Estadual de Cultura do Rio de Janeiro.

A gestão frente à SEC mudou inúmeras vezes neste período e recentemente, o IDG se reuniu com os novos representantes que afirmou que a Comissão de Avaliação do Contrato de Gestão das BP's foi reconstituída e existe uma previsão de finalização do relatório para 2020.

**LUMAR**  
**ASSESSORIA**  
**CONTABIL:735**  
**62340000180**

Assinado de forma digital  
por LUMAR ASSESSORIA  
CONTABIL:735623400001  
80  
Dados: 2020.11.19  
15:16:37 -03'00'

**INSTITUTO DE**  
**DESENVOLVIMENTO**  
**E GESTAO**  
**IDG:04393475000146**

Assinado de forma digital por  
INSTITUTO DE  
DESENVOLVIMENTO E GESTAO  
IDG:04393475000146  
Dados: 2020.11.19 09:12:03  
-03'00'

## IDG - INSTITUTO DE DESENVOLVIMENTO E GESTÃO

### (c) Contrato de Gestão - Museu do Amanhã - CG - CDURP 001/2015

Em 20 de fevereiro de 2015, o Instituto firmou Contrato de Gestão CDURP nº 001/2015 com o Município do Rio de Janeiro, pelo período de dois anos, admitindo-se prorrogações até o limite de cinco anos, segundo conveniência e oportunidade da Administração Pública.

Dessa forma, durante o período do contrato, o Instituto recebeu recursos públicos financeiros destinados ao gerenciamento, operacionalização e execução das ações e serviços de culturas desenvolvidas no equipamento cultural denominado Museu do Amanhã.

Por força dos Contratos de Gestão, o Instituto está obrigado a cumprir determinadas metas, as quais são quadrimestralmente e anualmente avaliadas pelos órgãos contratantes.

Além dos recursos financeiros provenientes do Poder Público, para execução do objeto dos Contratos de Gestão, o Instituto também mantém as seguintes fontes de recursos para o Equipamento Cultural Museu do Amanhã:

- Receitas auferidas pela venda de ingressos nas bilheterias;
- Receitas advindas da locação de seus espaços físicos;
- Doações, legados e contribuições de entidades nacionais e estrangeiras;
- Rendimentos de aplicações e ativos financeiros;
- Prêmios e Recursos de Editais públicos (Fundos);
- Contratos de Patrocínio e Parceria

Os cortes sucessivos nos valores de repasse, ano após ano conforme demonstra a tabela abaixo, forçaram o Instituto a intensificar suas ações de captação, antecipar patrocínios e criar fundos de contingenciamento para conseguir honrar com seus compromissos e obrigações contratuais. O aporte municipal foi sendo menos representativo no orçamento anual do Museu do Amanhã.

Os recursos provenientes dos Contratos de Gestão são contabilizados como receitas com restrição quando aplicados nos projetos; em decorrência, os montantes ainda não utilizados ficam registrados no passivo circulante na rubrica de projetos vinculados a executar, representando a parcela remanescente a ser aplicada no projeto, acrescida dos rendimentos financeiros auferidos decorrentes de sua aplicação.

Tabela 1 - Repasse MDA - Previsto x Realizado

	Previsto Original	Realizado SMC	% de redução
Ano 01	15.584.507	15.584.507	-
Ano 02	20.058.572	20.058.572	-
Ano 03	16.000.000	12.000.000	25%
Ano 04	12.000.000	5.000.000	58%
Ano 05	4.500.000	2.000.000	56%
Ano 06	-	-	-

Nota : O comparativo de Repasses considera os valores previstos no orçamento desde o ano 01 até o ano 06 e os valores de repasse praticados pela CDURP/SMC nos mesmo período.

LUMAR  
ASSESSORIA  
CONTABIL:735623  
40000180

Assinado de forma digital  
por LUMAR ASSESSORIA  
CONTABIL:73562340000180  
Dados: 2020.11.19 15:19:11  
-03'00'

INSTITUTO DE  
DESENVOLVIMENTO  
E GESTAO  
IDG:04393475000146

Assinado de forma digital por  
INSTITUTO DE  
DESENVOLVIMENTO E GESTAO  
IDG:04393475000146  
Dados: 2020.11.19 09:12:21  
-03'00'

## IDG - INSTITUTO DE DESENVOLVIMENTO E GESTÃO

No Ato da Aprovação das Demonstrações Financeiras, o que ocorreu em Julho-2019, era sabido pela ADM do IDG que fora firmado um termo Aditivo em 20 de Maio de 2019 com vigência até 29 de Novembro de 2019. A Prefeitura publicou uma nova licitação que foi questionada pela Associação Brasileira de Gestão e Cultura e o IPHAN questionaram os critérios adotados para escolha do vencedor e o TCM impugnou a licitação. Diante do fato, a Prefeitura se propôs a assinar um aditivo por mais um ano, válido até 30/11/2020. Em Nov/19 esse aditivo foi assinado entre as partes e o IDG segue na gestão do Museu. Em 2020 a Prefeitura deve publicar uma nova licitação onde o IDG espera ter todos os requisitos para participar.

### **Auto de Infração ISS – Processo nº 04/353.019/2018 – Auto de Infração nº 301.651**

**Autuante:** Prefeitura da Cidade do Rio de Janeiro – Secretaria Municipal de Fazenda Prefeitura da Cidade do Rio de Janeiro – Subsecretaria de Tributação e Fiscalização – Coordenadoria do ISS e Taxas – Conselho de Contribuintes do Município do Rio de Janeiro.

**Contribuinte:** Instituto de Desenvolvimento e Gestão - IDG

**Objeto/Penalidade:** Auto de infração por falta de pagamento do imposto devido pela prestação de serviços de administração de bens e negócios de terceiros, previstos no subitem 17.11 do artigo 8º. Da Lei 691/84 (...) no período de fevereiro de 2015 a outubro de 2017, constituindo débito no valor histórico de R\$2.358.450,66 (...), calculado sobre um movimento econômico em valor histórico de R\$47.169.014,00 (...), a alíquota de 5% (cinco por cento). (“...”).

**Data da lavratura:** 19 de janeiro de 2019.

**Andamento:** Em 19 de janeiro de 2019, O IDG foi autuado em decorrência de ação fiscal relativa ao Imposto sobre Serviços de Qualquer Natureza, pela suposta falta de pagamento do Imposto Sobre Serviço de Qualquer Natureza, devido pela prestação de serviços de administração de bens e negócios de terceiros, previstos no subitem 17.11 do artigo 8º da Lei Municipal nº 691/84, no período de fevereiro de 2015 a outubro de 2017, no valor histórico de R\$2.358.450,66. Informa ainda que esse movimento econômico teria sido apurado pela fiscalização a partir do Contrato de Gestão CDURP nº 001 de 2015 e posteriores aditivos. Em 15 de fevereiro de 2018, o IDG apresentou a devida impugnação perante a Coordenadoria de Revisão e Julgamento Tributários, a qual, acompanhando os termos do Parecer nº 255/18, julgou integralmente improcedente a defesa apresentada pelo IDG. Em 26 de dezembro de 2018, foi protocolado Recurso Voluntário perante o Conselho de Contribuintes do Município do Rio de Janeiro, sob o argumento de que não incide ISS nas atividades exercidas pelo IDG no âmbito do Contrato de Gestão firmado com o Município do Rio de Janeiro. Em 07 de fevereiro de 2019 o processo foi encaminhado para a representante da Fazenda, tendo à mesma, solicitado, a junta de contratos e aditivos celebrados entre o IDG e a CDURP e Secretaria Municipal de Cultura. Todos os documentos foram devidamente apresentados pelo IDG. O processo foi remetido ao relator Domingos Travaglia e encontra-se pendente de julgamento.

**Situação Atual:** Conforme publicação no DOMRJ, o Auto de infração foi CANCELADO, tendo sido deferido o recurso interposto pelo IDG ao Conselho Municipal de Contribuintes.

RECURSO VOLUNTÁRIO Nº 18.803 - Processo nº 04/353.019/2018 - ACÓRDÃO Nº 16.966

Recorrente: INSTITUTO DE DESENVOLVIMENTO E GESTÃO - IDG

Recorrido: COORDENADOR DA COORDENADORIA DE REVISÃO E JULGAMENTO TRIBUTÁRIOS

Relator: Conselheiro DOMINGOS TRAVAGLIA - Representante da Fazenda: RACHEL GUEDES CAVALCANTE

DECISÃO: Acorda o Conselho de Contribuintes, por unanimidade, dar provimento ao Recurso Voluntário, nos termos do voto do Relator.

EMENTA APROVADA: ISS - AUTO DE INFRAÇÃO - CONTRATO DE GESTÃO COM PODER PÚBLICO - NÃO INCIDÊNCIA - Identificada que a transferência orçamentária que compõe a base de cálculo do imposto lançado é constituída por receitas decorrentes de parceria firmada com o Poder Público, sem que tenha integrado o patrimônio da instituição privada contratada, deve-se concluir pela não incidência do ISS na hipótese. Recurso Voluntário provido.

Decisão unânime. IMPOSTO SOBRE SERVIÇOS

Fundo da Mata Atlântica

LUMAR  
ASSESSORIA  
CONTABIL:7356  
2340000180

Assinado de forma digital  
por LUMAR ASSESSORIA  
CONTABIL:735623400001  
80  
Dados: 2020.11.19  
15:20:37 -03'00'

INSTITUTO DE  
DESENVOLVIMENTO  
E GESTAO  
IDG:04393475000146

Assinado de forma digital por  
INSTITUTO DE  
DESENVOLVIMENTO E GESTAO  
IDG:04393475000146  
Dados: 2020.11.19 09:12:39  
-03'00'

## IDG - INSTITUTO DE DESENVOLVIMENTO E GESTÃO

O IDG firmou em 12 de maio de 2017 o Acordo de Cooperação Técnica nº01/17, com vigência de 5 (cinco) anos, celebrado com a Secretaria de Estado do Ambiente, que em 2019 teve seu nome alterado para Secretaria do Estado do Ambiente e Sustentabilidade, para operação, manutenção e controle do Mecanismo para Conservação da Biodiversidade do Estado do Rio de Janeiro – Fundo da Mata Atlântica (FMA), instrumento de gestão ambiental para gerir recursos de compensação ambiental, de restauração florestal, além de doações, recursos de Termos de Ajustamento de Conduta e captações de outras fontes, nos termos previstos na Lei Estadual nº 6.572, de 31 de outubro de 2013 com a alteração dada pela Lei Estadual nº 7.061, de 25 de setembro 2015.

As contas correntes bancárias em nome do IDG possuem um saldo que pertence ao Fundo da Mata Atlântica, mas estão sob gestão Operacional do IDG.

Durante o período do contrato, o Instituto recebeu e recebe recursos financeiros privados destinados à operacionalização e execução das ações e serviços de projetos ligados o Fundo da Mata Atlântica do Rio de Janeiro.

Para gestão do contrato FMA, o IDG recebe recursos financeiros **privados** com fim público e mantém as seguintes fontes de recursos:

- Ressarcimentos provenientes de prestações de contas quinzenais e mensais e Rendimentos de aplicações e ativos financeiros das contas bancárias ligadas diretamente ao ressarcimento do IDG como gestor Operacional, esse montante se refere ao recurso que viabiliza a operacionalização do IDG Ambiental;

Os recursos provenientes do Acordo de Cooperação, referente aos recursos financeiros apenas administrados pelo IDG, são contabilizados como receitas com restrição para aplicação nos projetos; em decorrência, os montantes ainda não utilizados ficam registrados no passivo circulante na rubrica de projetos vinculados a executar, representando a parcela remanescente a ser aplicada no projeto, acrescida dos rendimentos financeiros auferidos decorrentes de sua aplicação.

### (d) CAIS DO SERTÃO- Convênio – 001/2014

Em 05 de abril de 2014, o IDG e a Secretaria de Estado de Desenvolvimento Econômico de Recife/PE (SDEC) celebraram o Convênio nº 01/2014 para a gestão do equipamento cultural denominado 'Cais do Sertão'. Passados 09 meses, foi celebrado o 1º Termo Aditivo ao Convênio estabelecendo a cooperação mútua para gestão do equipamento cultural denominado Cais do Sertão até 30 de setembro de 2015, com acréscimo financeiro no valor de R\$ 4.945.050,00.

Ocorre que, segundo nos foi informado à época, não foi possível lançar edital de chamamento público a tempo de que a nova contratação fosse iniciada na data de 30 de setembro de 2015.

Para não ocorrer o fechamento do equipamento cultural, a SDEC solicitou formalmente ao IDG para continuar operando a gestão do Cais do Sertão, sob a promessa que regularizaria a situação financeira.

Para tanto foi celebrado o 2º Termo Aditivo o qual prorrogou o novamente a vigência do Convênio até 30 de dezembro de 2015, mas com redução de cerca de 50% se comparada à verba de repasse inicialmente pactuada.

Devido a isso, mesmo com redução de funcionários e corte de investimentos, conforme expresso no Ofício IDG–DPG 001/2016, restou um déficit orçamentário à época no valor de R\$ 316.885,19.

Como forma de minimizar o prejuízo desta entidade sem fins lucrativos, a SDEC propôs arcar com o pagamento das contas de energia dos meses outubro e novembro de 2015, haja vista que se trata de uma parceria (convênio) e não de uma mera contratação pura e simples.

Como de praxe, após o término da vigência do Convênio nº 01/2015, iniciou-se o procedimento de prestação de contas entre os convenentes.

LUMAR  
ASSESSORIA  
CONTABIL:7356  
2340000180

Assinado de forma digital  
por LUMAR ASSESSORIA  
CONTABIL:735623400001  
80  
Dados: 2020.11.19  
15:22:52 -03'00'

INSTITUTO DE  
DESENVOLVIMENTO  
E GESTAO  
IDG:04393475000146  
IDG:04393475000146

Assinado de forma digital por  
INSTITUTO DE  
DESENVOLVIMENTO E GESTAO  
IDG:04393475000146  
Dados: 2020.11.19 09:13:02  
-03'00'

## IDG - INSTITUTO DE DESENVOLVIMENTO E GESTÃO

Para a surpresa do IDG, foi recebido o ofício da SDEC com Parecer Financeiro Atualizado, dispondo que, além do Estado de Pernambuco não ter o que ressarcir, haveria um saldo a ser pago pela IDG pelo não pagamento das contas de energia, acima citada.

Assim, no intuito de evitar demanda judicial acerca do assunto, na forma do artigo 840 e seguintes do Código Civil de 2002, o IDG resolveu transacionar com a SDEC, mediante assinatura de Instrumento de Transação Extrajudicial, a quitação da prestação de contas do referido Convênio e, para tanto, pagou a importância de **R\$ 68.669,47 (sessenta e oito mil, seiscentos e sessenta e nove reais e quarenta e sete centavos)**.

Com o pagamento o **Convênio nº 001/2014** foi devidamente quitado, isento o **IDG** de quaisquer cobranças futuras, sejam elas de caráter material ou pessoal, nada mais ficando a dever, ainda que advenham consequências futuras de qualquer natureza. Em 2019 o IDG assinou o Termo de Encerramento do Projeto em 22 de Fevereiro de 2019.

### (e) **TEATRO DE SANTA ISABEL** - PRONAC: 170375 – Programa Cultural e Educativo

O IDG é proponente do projeto de execução de atividades que vêm sendo realizadas no Teatro de Santa Isabel, na cidade do Recife/PE, contemplando as áreas programação cultural – saraus e palestras - e educativa – visitas guiadas dramatizadas e oficinas de artes cênicas.

Recebemos patrocínio do Banco Santander em 2017 na ordem de R\$ 1.000.000,00 e seguiu operacionalizando as atividades previstas no projeto e com os saldos e rendimentos financeiros gerados no ano de 2018 e 2019, restando apenas uma ação a ser feita e posterior encerramento do projeto.

### (f) **CAIS DO VALONGO (CONSULADO AMERICANO E STATE GRID – XINGÚ RIO)**

O Sítio Arqueológico Cais do Valongo, situado na Zona Portuária do Rio de Janeiro, foi declarado em julho de 2017 pela UNESCO como Patrimônio Cultural Mundial. O IDG desenvolve projeto para valorização e socialização do Sítio Arqueológico onde se propõe a realizar ações e atividades voltadas para o reconhecimento, preservação e conservação do Cais do Valongo, Patrimônio Cultural Mundial, acompanhado de projeto de educação patrimonial para professores e estudantes da Rede Pública de Ensino, com devida autorização do IPHAN.

Em 2018, o IDG firma contrato com o **Consulado Americano** GRANT de US\$ 500.000 para início das atividades programadas com contrapartida de prestações de contas semestrais. Em Dez/19 foi repassado ao IDG mais USD 150.000 para andamento das etapas do projeto e para 2020 deve ser finalizado o crédito restante no total de USD 150.000 (divididos em USD 125.000 + USD 25.000) conforme prestação de contas a serem feitas (Reports #3 e #4).

A empresa State Grid - Xingú Rio Transmissora de Energia S.A. também firmou contrato de prestação de serviços junto ao IDG em 2019 com o objetivo de investir na intervenção e preservação, conservação e valorização do sítio arqueológico/histórico denominado Cais do Valongo – Patrimônio Mundial Cultural, conferido pela UNESCO em novembro de 2018, visando levar à população do Rio de Janeiro, e de outras cidades, o acesso a conteúdos cultural e educativo, que ampliem o repertório da comunidade com relação a estes temas, sabendo-se igualmente gerar repercussão positiva, em âmbito nacional e internacional, e forte componente de engajamento, com foco nos itens:

(a) Iluminação; (b) Sinalização Direcional; (c) Guarda corpo; (d) Educação patrimonial; (e) Divulgação e Comunicação; (f) Módulos expositivos de acolhimento ao visitante/turista. Para tanto, foi estabelecido o valor total de R\$ 2.100.460 (Dois milhões e cem mil e quatrocentos sessenta reais) a serem investidos no projeto. Ao longo de 2019 o IDG prestou contas de 2 Boletins de Medição e o total de crédito efetuado foi de R\$ 191 mil aproximadamente. Está previsto para 2020 a continuidade do projeto e sequenciais boletins de medição a serem apresentados.

**LUMAR**  
**ASSESSORIA**  
**CONTABIL:735623**  
**40000180**

Assinado de forma digital  
por LUMAR ASSESSORIA  
CONTABIL:73562340000180  
Dados: 2020.11.19 15:23:38  
-03'00'

INSTITUTO DE  
DESENVOLVIMENTO E  
GESTAO  
IDG:04393475000146

Assinado de forma digital por  
INSTITUTO DE  
DESENVOLVIMENTO E  
GESTAO IDG:04393475000146  
Dados: 2020.11.19 09:13:23  
-03'00'

## IDG - INSTITUTO DE DESENVOLVIMENTO E GESTÃO

### (g) MUSEU DO HOLOCAUSTO

No 1º trimestre de 2019, o IDG estabeleceu contrato de consultoria para elaboração e desenvolvimento de anteprojetos de exposição e plano de gestão para o Museu do Holocausto. Nesse contrato foi estabelecida uma remuneração de R\$ 61 mil ao IDG pelos serviços prestados.

No final de 2019 o IDG aprofundou tratativas junto a Associação Cultural Memorial do Holocausto para estabelecer um contrato de consultoria no desenvolvimento de proposta curatorial do Memorial do Holocausto, com a proposta de museografia, o desenvolvimento do anteprojeto do plano de gestão, o projeto para enquadramento na Lei Federal de Incentivo à Cultura e o anteprojeto do Plano de Captação de Recursos para a fase de implantação do *Memorial*. Previsão de celebração de contrato em Janeiro/2020.

### 13. Obrigações com poder público em longo prazo

	<u>2019</u>	<u>2018</u>
IMOBILIZADO E INTANGÍVEL - PAÇO DO FREVO	51.664	70.531
IMOBILIZADO E INTANGÍVEL - CAIS DO SERTÃO	0	9.756
IMOBILIZADO E INTANGÍVEL - BIBLIOTECA	1.557.674	1.502.020
IMOBILIZADO E INTANGÍVEL - MUSEU DO AMANHÃ	3.586.181	3.552.443
	<u>5.195.519</u>	<u>5.134.750</u>

### 14. Provisão para demandas judiciais

O Instituto reconhece a provisão para riscos trabalhistas quando seus assessores jurídicos consideram como provável o risco de perda de demandas judiciais e administrativas que acarretarão em desembolso de recursos que possam ser mensurados com razoável nível de segurança.

Em 31 de dezembro de 2019, as demandas classificadas como possíveis totalizavam R\$ 1.781.416,34 (Um milhão, setecentos e oitenta e um mil, quatrocentos e dezesseis reais e trinta e quatro centavos), as demandas classificadas como remotas totalizavam R\$ 766.370,29 (Setecentos e sessenta e seis mil, trezentos e setenta reais e vinte e nove centavos) e as demandas classificadas como prováveis totalizavam R\$ 113.302,33 (Cento e treze mil, trezentos e dois reais e trinta e três centavos).

### 15. Partes relacionadas

O Estatuto Social do Instituto possui previsão de não serem remunerados os membros do Conselho. Dessa forma, o Instituto não concede nenhum tipo de remuneração, vantagens ou benefícios, direta ou indiretamente, por qualquer forma ou título, em razão das competências, funções ou atividades que lhes foram atribuídas pelos respectivos atos constitutivos. Os valores estimados correspondentes ao trabalho voluntário dos membros do conselho estão divulgados separadamente entre receita e despesas na Demonstração de Resultado e Nota Explicativa nº 3.14.

### 16. Patrimônio líquido

O patrimônio social do Instituto é constituído de doações e dos superávits e déficits acumulados desde a sua fundação, apresentado em valores atualizados e compreende o Patrimônio e o resultado do período ocorrido. Em 31 de dezembro de 2019 o patrimônio social está

LUMAR  
ASSESSORIA  
CONTABIL:73562  
340000180

Assinado de forma digital  
por LUMAR ASSESSORIA  
CONTABIL:735623400001  
80  
Dados: 2020.11.19  
15:24:57 -03'00'

INSTITUTO DE  
DESENVOLVIMENTO E  
GESTÃO  
IDG:04393475000146

Assinado de forma digital por  
INSTITUTO DE  
DESENVOLVIMENTO E GESTÃO  
IDG:04393475000146  
Dados: 2020.11.19 09:13:41  
-03'00'

## IDG - INSTITUTO DE DESENVOLVIMENTO E GESTÃO

apresentado pelo montante total de R\$ 2.605.734 (R\$ 1.010.979 em 31 de dezembro de 2018), afetado pelo superávit do exercício de (R\$ 1.594.755) em 31 de dezembro de 2019 e será incorporação do superávit acumulado ao Patrimônio social no montante de R\$ 2.605.734.

Em tempo, cabe ressaltar que parte desse montante líquido de R\$ 1.595.755 em proveniente das atividades do próprio Museu, lojas e demais atividades não vinculadas a gastos, será aplicado no próprio Museu do Amanhã ao longo do exercício de 2019, pois está subordinado a operação do mesmo.

O resultado de cada período é incorporado ao Patrimônio Social em conformidade com as exigências legais, estatutárias e a Resolução CFC Nº CFC nº 2015, de 2 de setembro de 2015 que aprovou a NBC [TG 2002 (R1), em especial no item 15, que descreve que o superávit ou déficit do período deve ser registrado na conta do Patrimônio Social.

O Instituto somente poderá ser dissolvido: (i) por deliberação tomada em reunião extraordinária do Conselho de Administração, para esse fim convocado, e na presença de no mínimo 2/3 dos seus membros; ou (ii) por sentença do Poder Judiciário transitado em julgado.

Em caso de extinção ou desqualificação do Instituto como organização social, haverá a incorporação integral do patrimônio, dos legados ou das doações que lhe foram destinados, bem como dos excedentes financeiros decorrentes de suas atividades, ao patrimônio de outra organização social qualificada, da mesma área de atuação, ou ao patrimônio dos Estados, na proporção dos recursos e bens por estes alocados através do Contrato de Gestão.

### 17. Recursos captados

	<u>2019</u>	<u>2018</u>
CAPTAÇÃO PROJETO	15.961.319	16.923.170
	<u>15.961.319</u>	<u>16.923.170</u>

### 18. Despesas com pessoal

	<u>2019</u>	<u>2018</u>
SALÁRIO	9.910.378	9.742.123
ENCARGOS SOCIAIS	3.613.231	4.012.367
BENEFÍCIOS	2.150.160	2.244.421
FÉRIAS E 13º SALÁRIO	1.957.982	1.391.295
OUTRAS COM PESSOAL	1.437.760	893.374
	<u>19.071.531</u>	<u>18.283.580</u>

### 19. Serviços prestados por terceiros

	<u>2019</u>	<u>2018</u>
GESTÃO FINANCEIRA, CONTÁBIL E ADMINISTRATIVA	2.710.213	533.134
JURÍDICO	261.358	371.381
CONSULTORIA E ACESSORIA	6.166.490	3.659.091
MANUTENÇÃO	2.353.822	9.307.008
LIMPEZA	10.094.365	7.725.423
SEGURANÇA	4.101.228	1.851.161
ENTREGAS	-	13.094
BOMBEIRO	493.447	496.519
ORGANIZAÇÃO EVENTO	4.391.864	400.887
ADMINISTRAÇÃO	4.970.204	139.192
CURADORIA	240.000	240.000

LUMAR  
ASSESSORIA  
CONTABIL:7356  
2340000180

Assinado de forma digital  
por LUMAR ASSESSORIA  
CONTABIL:735623400001  
80  
Dados: 2020.11.19  
15:25:38 -03'00'

INSTITUTO DE  
DESENVOLVIMENTO  
E GESTAO  
IDG:04393475000146

Assinado de forma digital por  
INSTITUTO DE  
DESENVOLVIMENTO E GESTAO  
IDG:04393475000146  
Dados: 2020.11.19 09:14:04  
-03'00'



## IDG - INSTITUTO DE DESENVOLVIMENTO E GESTÃO

PALESTRANTE	12.899	2.158
REMUNERAÇÃO CAPTAÇÃO DE RECURSOS	250.000	1.156.208
OUTROS SERVIÇOS	26.173	173.924
PROJETO ARQUITETÔNICO	1.432.459	295.608
	<b>37.504.522</b>	<b>26.364.788</b>

### 20. Gerais e administrativas

	<u>2019</u>	<u>2018</u>
DESPESAS GERAIS E ADMINISTRATIVAS	4.655.764	1.662.490
ACERVO	56.720	34.302
TI/TECNOLOGIA	1.420.072	2.349.555
COMUNICAÇÃO	289.944	2.862.765
	<b>6.422.500</b>	<b>6.908.813</b>

### 21. Exposições e eventos

	<u>2019</u>	<u>2018</u>
EXPOSIÇÕES TEMPORÁRIAS E PERMANENTES	43.165	257.225
MATERIAIS E EQUIPAMENTOS MONTAGEM	442.955	1.039.511
PRODUÇÃO DE IMAGEM	1.509.612	130.960
AUDITÓRIO/ATENDIMENTOS	259.285	4.685
ATUALIZAÇÃO DA EXPOSIÇÃO PRINCIPAL	534.286	20.499
CARRIER	48.166	35.586
OUTRAS COM EXPOSIÇÕES E EVENTOS	1.713.245	616.038
MANUTENÇÃO/ADEQUAÇÃO PARA EVENTOS	56.720	5.743.709
	<b>4.607.434</b>	<b>7.848.213</b>

### 22. Gratuidades - Parcerias institucionais

No período de 2019 foram executados alguns trabalhos em parcerias que geraram gratuidades, como o Programa Noz e Vizinhos do Museu, e grupos em vulnerabilidade social que gerou em torno de R\$ 80.000,00. O projeto do Museu do Amanhã chamado "Entre Museus" patrocinado pela Fundação Engie de Paris onde promove a gestão do conhecimento para jovens da rede pública de ensino através de gratuidades em equipamentos culturais, mas que faz jus ao Decreto estabelecido pela Prefeitura do Rio de Janeiro, não gerando gratuidades para além deste Decreto Lei 4323/06 / Lei nº 4323 d e 27 de Abril de 2006.

### 23. Instrumentos financeiros

O Instituto opera apenas com instrumentos financeiros não derivativos que incluem aplicações financeiras e caixa e equivalentes de caixa, assim como contas a pagar e salários, férias e encargos, cujos valores são representativos a aos respectivos valores de mercado.

#### Estimativa do valor justo

Os valores contábeis constantes no balanço patrimonial, quando comparados com os valores que poderiam ser obtidos na sua negociação em um mercado ativo ou, na ausência destes, com o valor presente líquido ajustado com base na taxa vigente de juros no mercado. Durante este exercício a Instituto não efetuou operações com derivativos.

#### Instrumentos financeiros "Não derivativos"

LUMAR  
ASSESSORIA  
CONTABIL:735  
62340000180

Assinado de forma  
digital por LUMAR  
ASSESSORIA  
CONTABIL:735623400  
00180  
Dados: 2020.11.19  
15:27:12 -03'00'

INSTITUTO DE  
DESENVOLVIMENTO E  
GESTAO  
IDG:04393475000146

Assinado de forma digital por  
INSTITUTO DE  
DESENVOLVIMENTO E GESTAO  
IDG:04393475000146  
Dados: 2020.11.19 09:14:22  
-03'00'

## IDG - INSTITUTO DE DESENVOLVIMENTO E GESTÃO

Todos os ativos financeiros “não derivativos” (incluindo os ativos designados pelo valor justo por meio do resultado) são reconhecidos inicialmente na data da negociação na qual o Instituto se torna uma das partes das disposições contratuais do instrumento.

O CPC 38 - Instrumentos Financeiros: Reconhecimento e Mensuração estabelece uma hierarquia de três níveis para o valor justo, a qual prioriza as informações quando da mensuração do valor justo pelo Instituto, para maximizar o uso de informações observáveis e minimizar o uso de informações não observáveis. O CPC 38 descreve os três níveis de informações que devem ser utilizadas mensuração ao valor justo:

- **Nível 1** - Preços negociados (sem ajustes) em mercados ativos para ativos idênticos ou passivos;
- **Nível 2** - Outras informações disponíveis, exceto aquelas do Nível 1, onde os preços cotados (não ajustados) são para ativos e passivos similares, em mercados não ativos, ou outras informações que estão disponíveis e que podem ser utilizadas de forma indireta (derivados dos preços);
- **Nível 3** - Informações indisponíveis em função de pequena ou nenhuma atividade de mercado e que são significantes para definição do valor justo dos ativos e passivos.

O processo de mensuração do valor justo dos instrumentos financeiros do Instituto está classificado como Nível 2,

Em função das características e forma de operação bem como a posição patrimonial e financeira em 31 de dezembro de 2019, o Instituto está sujeita aos fatores de:

### Risco de liquidez

Risco de liquidez é o risco em que o Instituto irá encontrar dificuldades em cumprir com as obrigações associadas com seus passivos financeiros que são liquidados com pagamentos à vista ou com outro ativo financeiro. A Abordagem do Instituto na administração de liquidez é de garantir, o máximo possível, que sempre tenha liquidez suficiente para cumprir com suas obrigações ao vencerem, sob condições normais e de estresse, sem causar perdas inaceitáveis ou com risco de prejudicar a reputação do Instituto.

### Risco de mercado

Risco de mercado é o risco que alterações nos preços de mercado, tais como as taxas de juros têm nos ganhos do Instituto, no valor de suas participações em instrumentos financeiros. Essas oscilações de preços e taxas podem provocar alterações nas receitas e nos custos do Instituto. O Objetivo do gerenciamento de risco de mercado é controlar as exposições a riscos de mercados, dentro de parâmetros aceitáveis, e ao mesmo tempo otimizar o retorno.

Com relação às taxas de juros, visando à mitigação deste tipo de risco, o Instituto centraliza seus investimentos em operações com taxas de rentabilidade que acompanham, a variação do CDI - certificado de depósito interbancário e fundos de renda fixa.

### 24. Avais, fianças e garantias

O Instituto não prestou garantias ou participou de quaisquer transações como interveniente garantidora durante os exercícios de 2019.

### 25. Cobertura de seguro

Em 31 de dezembro de 2019, a Administração entende que os valores para cobertura de seguros são suficientes para cobrir eventuais riscos de sinistros. As premissas de risco adotadas, dada a sua natureza, não fazem parte do escopo de uma auditoria das demonstrações contábeis, consequentemente não foram analisadas pelos nossos auditores independentes.

### 26. Renúncia fiscal

Consideram-se isentas as instituições de caráter filantrópico, recreativo, cultural e científico e as associações civis que prestem os serviços para os quais houverem sido instituídas e os coloquem à disposição do grupo de pessoas a que se destinam, sem fins lucrativos, em conformidade com o artigo 15 da Lei nº 9.532/1997.

LUMAR  
ASSESSORIA  
CONTABIL:73562  
340000180

Assinado de forma digital  
por LUMAR ASSESSORIA  
CONTABIL:735623400001  
80  
Dados: 2020.11.19  
15:28:02 -03'00'

INSTITUTO DE  
DESENVOLVIMENTO E  
GESTAO

Assinado de forma digital por  
INSTITUTO DE  
DESENVOLVIMENTO E GESTAO  
IDG:04393475000146  
Dados: 2020.11.19 09:14:40  
-03'00'

## IDG - INSTITUTO DE DESENVOLVIMENTO E GESTÃO

Considera-se sem fins lucrativos o Instituto que não apresente superávit em suas contas ou caso o apresente em determinado exercício, destine-o integralmente à manutenção e ao desenvolvimento de seus objetivos sociais, desde que atendidas às demais condições legais.

Assim, o IDG é um Instituto sem fins lucrativos, conforme descrito na nota 1, possuindo isenção subjetiva quanto ao recolhimento do imposto de renda e da contribuição social sobre eventuais superávits,

Com relação aos demais tributos incidentes sobre as operações próprias de sua atividade, destacamos, o seguinte: (a) Programa de Integração Social - PIS - contribuição de 1% incidente sobre o montante da folha de pagamentos e (b) Contribuição para o Instituto Nacional da Seguridade Social - INSS - pagamento integral das contribuições devidas.

### 27. Eventos subsequentes

Diante da pandemia do Coronavírus (COVID-19), a Administração verificou uma redução na receita nos Projetos Museu do Amanhã, que também sofreu impacto com redução de pessoal, e Paço do Frevo devido ao fechamento dos espaços culturais e visitas, demais projetos não sofreram impacto. Porém a operação dos Museus em si não parou, mas se adaptou, reinventou e o conteúdo continuou sendo produzido, a equipe se mostrou muito criativa em oferecer ao público visitas online e lives. Investimos também no nosso site, em Tecnologia da informação e em novos recursos virtuais. Nos Museus foi necessária uma redução orçamentária em todas as áreas e um acompanhamento intenso de fluxo de caixa, com isso entendemos que permaneceremos saudáveis financeiramente.

### 28. Bens especiais

Esse valor representado em saldo é composto por itens que serão enviados para ativação em terceiros, responsáveis pela execução do propósito. Os bens supracitados a serem ativados pelos remetidos, foram adquiridos por recursos de projetos e destinados para imobilização nos mesmos.

Essa operação é inerente à atividade do IDG Ambiental e está amparada em contrato, conforme descrito no campo "12" dos recursos referentes a projetos.

Rio de Janeiro, 13 / Outubro / 2020

INSTITUTO DE  
DESENVOLVIMENTO E  
GESTAO  
IDG:04393475000146

Assinado de forma digital por  
INSTITUTO DE  
DESENVOLVIMENTO E GESTAO  
IDG:04393475000146  
Dados: 2020.11.19 09:15:04  
-03'00'

Carlos Henrique Freitas de Oliveira

CPF: 065.693.208-23

Diretor Executivo

LUMAR  
ASSESSORIA  
CONTABIL:735623  
40000180

Assinado de forma digital  
por LUMAR ASSESSORIA  
CONTABIL:73562340000180  
Dados: 2020.11.19 15:29:14  
-03'00'

Thiago Raphael Carneiro

CRC – RJ 123855/O-8

CPF: 058.358.387-35

# 2020

BALANÇO PATRIMONIAL	pág. 189
DEMONSTRAÇÃO DO RESULTADO DO EXERCÍCIO (DRE)	pág. 190
RELATÓRIO DE AUDITORIA EXTERNA (RAI)	pág. 191

# IDG - INSTITUTO DE DESENVOLVIMENTO E GESTÃO - INSTITUCIONAL

## BALANÇO PATRIMONIAL - INSTITUCIONAL

Exercícios findos em 31 de dezembro de 2020 e 2019  
(Valores expressos em Milhares de Reais)

ATIVO					PASSIVO E PATRIMÔNIO LÍQUIDO				
	Nota	31/12/2020	31/12/2019	01/01/2019		Nota	31/12/2020	31/12/2019	01/01/2019
			Reapresentado	Reapresentado				Reapresentado	Reapresentado
CAIXA E EQUIVALENTE DE CAIXA	4	6.936	1.240	1.727	FORNECEDORES / OUTRAS CONTAS	9	375	167	1.294
CONTAS A RECEBER	5	-	87	65	OBRIGACOES TRABALHISTAS E ENCARGOS SOCIAIS	10	712	530	543
ADIANTAMENTOS	6	233	81	(324)	OBRIGACOES TRIBUTARIAS	11	85	57	38
TRIBUTOS A COMPENSAR	7	-	(8)	113	PROJETOS A EXECUTAR	12	5.305	584	1.051
DEPOSITOS JUDICIAL		10	(10)	40	TOTAL DO PASSIVO CIRCULANTE		6.477	1.338	2.926
SEGURO A APROPRIAR		22	13	36					
TOTAL DO ATIVO CIRCULANTE		7.201	1.403	1.657	OBRIGAÇÕES COM O PODER PÚBLICO A LP	13	-	-	10
					TOTAL DO PASSIVO NÃO CIRCULANTE		-	-	10
IMOBILIZADO		-	3	12	PATRIMONIO SOCIAL		-	-	-
TOTAL DO ATIVO NÃO CIRCULANTE		-	3	12	SUPERAVIT (DEFICIT) ACUMULADO		724	68	(1.267)
					TOTAL DO PATRIMÔNIO LÍQUIDO	16	724	68	(1.267)
TOTAL DO ATIVO		7.201	1.406	1.669	TOTAL DO PASSIVO E PATRIMÔNIO LÍQUIDO		7.201	1.406	1.669

As notas explicativas da Administração são partes integrantes das demonstrações contábeis.

## IDG - INSTITUTO DE DESENVOLVIMENTO E GESTÃO - INSTITUCIONAL

### Demonstração do Resultado do Exercício- INSTITUCIONAL

Exercícios findos em 31 de dezembro de 2020 e 2019

(Valores expressos em Milhares de Reais)

	Nota	31/12/2020	31/12/2019
<b>Receitas com restrições</b>			<b>Reapresentado</b>
Recursos governamentais - contrato de gestão		2.305	187
Recursos captados	16	-	2.107
Financeiras		30	44
<b>Total das Receitas com restrições</b>		<b>2.335</b>	<b>2.338</b>
<b>Despesas com restrições</b>			
Com pessoal	17	(288)	(943)
Serviços prestados por terceiros	18	(679)	(1.152)
Energia elétrica e telecomunicações		(1)	(52)
Gerais e administrativas	19	(205)	-
Exposições e eventos	20	(14)	(93)
Impostos, taxas e contribuições		(210)	(27)
Financeiras		(6)	(71)
Doações cestas básicas		(932)	-
<b>Total das Despesas com restrições</b>		<b>(2.335)</b>	<b>(2.338)</b>
<b>Resultado das atividades com restrições</b>			
<b>Receitas sem restrições</b>			
Serviços prestados		486	1.751
Captação Projetos Culturais		135	-
Outras Receitas		187	798
Financeiras		11	15
Gratuidades - Serviços Voluntários do Conselho	3.12	59	68
<b>Total das Receitas sem restrições</b>		<b>878</b>	<b>2.632</b>
<b>Despesas sem restrições</b>			
Com pessoal	17	-	(149)
Serviços prestados por terceiros	18	(69)	(76)
Gerais e administrativas	19	(30)	(1.106)
Impostos, taxas e contribuições		(55)	-
Financeiras		(9)	-
Gratuidades - Serviços Voluntários do Conselho	3.12	(59)	(68)
<b>Total das Despesas sem restrições</b>		<b>(222)</b>	<b>(1.399)</b>
<b>Outros Ganhos e Perdas</b>			
<b>Ganhos / Perdas entre Matriz e filiais</b>		-	102
<b>Resultado das atividades próprias</b>		656	1.335
<b>Superávit do exercício</b>		<b>656</b>	<b>1.335</b>

As notas explicativas da Administração são parte integrante das demonstrações contábeis.



# Instituto de Desenvolvimento e Gestão – IDG

## Demonstrações Contábeis e Relatório dos Auditores Independentes

31 de dezembro de 2020

## CONTEÚDO

Relatório dos Auditores Independentes sobre as Demonstrações Contábeis

Balanco Patrimonial

Demonstração do Resultado do Exercício

Demonstração da Mutaçao do Patrimônio Líquido

Demonstração dos Fluxos de Caixa

Notas Explicativas às Demonstrações contábeis

MINUTA

AUDITORIA · CONSULTORIA · TERCEIRIZAÇÃO · IMPOSTOS · GESTÃO DE RISCOS

Baker Tilly Brasil RJ Auditores Independentes atuando como Baker Tilly é um membro da rede global Baker Tilly International Ltd., cujos membros são pessoas jurídicas separadas e independentes.



## RELATÓRIO DO AUDITOR INDEPENDENTE SOBRE AS DEMONSTRAÇÕES CONTÁBEIS

Aos Diretores do  
**Instituto de Desenvolvimento e Gestão - IDG**  
Rio de Janeiro - RJ

### Opinião com Ressalvas

Examinamos as demonstrações contábeis do Instituto de Desenvolvimento e Gestão - IDG ("Entidade") que compreendem o balanço patrimonial em 31 de dezembro de 2020 e as respectivas demonstrações do resultado, das mutações do patrimônio líquido e dos fluxos de caixa para o exercício findo nessa data, bem como as correspondentes notas explicativas, incluindo o resumo das principais políticas contábeis aplicáveis às Entidades sem Finalidade de Lucros.

Em nossa opinião, exceto pelos efeitos do assunto descrito no parágrafo "Base para Opinião com Ressalvas", as demonstrações contábeis acima referidas apresentam adequadamente, em todos os aspectos relevantes, a posição patrimonial e financeira do Instituto de Desenvolvimento e Gestão - IDG em 31 de dezembro de 2020, o desempenho de suas operações e os seus fluxos de caixa para o exercício findo nessa data, de acordo com as práticas contábeis adotadas no Brasil, notadamente em observação à norma NBC TG 1000 (R1) – Contabilidade para Pequenas e Médias Empresas e à ITG 2002 (R1) – Entidades sem Finalidade de Lucros.

### Base para Opinião com Ressalvas

Conforme descrito na nota explicativa nº3.13, em 01 de janeiro de 2019 foi registrado à crédito do Patrimônio Social, o montante de R\$ 993 mil a título de ajustes de exercícios anteriores, em contrapartida à rubrica Outras Contas a Pagar e em 31 de dezembro de 2019 foi registrado à crédito do resultado e a débito de Outras Contas a Pagar o montante de R\$ 102. No entanto, nenhuma documentação hábil foi apresentada para que pudéssemos avaliar a razoabilidade dos valores registrados e a respectiva classificação contábil, bem como a sua adequada divulgação no respectivo período de competência. Dessa forma, devido a referida limitação, ficamos impossibilitados de afirmar em relação aos efeitos do aumento no Patrimônio Social e da redução em Outras Contas a Pagar em 31 de dezembro de 2020.

Nossa auditoria foi conduzida de acordo com as normas brasileiras e internacionais de auditoria. Nossas responsabilidades, em conformidade com tais normas, estão descritas na seção a seguir intitulada "Responsabilidades do auditor pela auditoria das demonstrações contábeis". Somos independentes em relação ao Instituto de acordo com os princípios éticos relevantes previstos no Código de Ética Profissional do Contador e nas normas profissionais emitidas pelo Conselho Federal de Contabilidade e cumprimos com as demais responsabilidades éticas de acordo com essas normas.

Acreditamos que a evidência de auditoria obtida é suficiente e apropriada para fundamentar nossa opinião com ressalvas.

### Ênfase

Chamamos a atenção para o fato dessas demonstrações contábeis do Instituto de Desenvolvimento e Gestão – IDG serem correspondentes às operações da matriz e dos projetos Cais do Valongo e Museu do Holocausto. A Entidade é responsável pela gestão de outros projetos cujas operações são registradas em demonstrações contábeis individuais independentes que, no entanto, apresentam operações não vinculadas a projetos e que compõem o resultado da Entidade diretamente relacionado a gestão destes projetos. Dessa forma, a posição patrimonial e financeira da Entidade corresponde ao combinado das demonstrações contábeis individuais do IDG com as demonstrações contábeis dos projetos Museu do Amanhã, Fundo Mata Atlântica, Paço do Frevo e Bibliotecas Públicas do Estado do Rio de Janeiro. Dessa forma, as demonstrações contábeis devem ser lidas nesse contexto. Nossa opinião não está ressalvada em relação a esse assunto.

AUDITORIA · CONSULTORIA · TERCEIRIZAÇÃO · IMPOSTOS · GESTÃO DE RISCOS

Baker Tilly Brasil RJ Auditores Independentes atuando como Baker Tilly é um membro da rede global Baker Tilly International Ltd., cujos membros são pessoas jurídicas separadas e independentes.

A Entidade elaborou um conjunto completo de demonstrações contábeis combinadas da Matriz e Projetos para o exercício findo em 31 de dezembro de 2020, de acordo com as práticas contábeis adotadas no Brasil, apresentadas separadamente, sobre as quais emitimos relatório separado, com modificações, com data de XX de XXXXX de 2021.

#### **Outros assuntos**

#### **Demonstrações contábeis de exercícios anteriores examinadas por outro auditor independente – Reapresentação das demonstrações contábeis**

O exame das demonstrações contábeis referentes ao exercício findo em 31 de dezembro de 2019, preparadas originalmente antes dos ajustes decorrentes da retificação de erro para a correção dos valores a pagar não provisionados anteriormente, descritos na nota explicativa nº 3.13, foi conduzido sob a responsabilidade de outros auditores independentes, que emitiram relatório de auditoria sem modificação, com data de 22 de janeiro de 2021.

Para a auditoria das demonstrações contábeis do exercício findo em 31 de dezembro de 2020, ficamos impossibilitados de examinar os ajustes descritos na nota explicativa nº 3.13 que foram efetuados para alterar as informações contábeis de 31 de dezembro de 2019 e os saldos iniciais de 1º de janeiro de 2019 do balanço patrimonial (que foram derivados das demonstrações financeiras de 31 de dezembro de 2018).

#### **Responsabilidades da administração e da governança pelas demonstrações contábeis**

A Administração do Instituto de Desenvolvimento e Gestão - IDG é responsável pela elaboração e adequada apresentação das demonstrações contábeis de acordo com as práticas contábeis adotadas no Brasil, notadamente em observação à norma NBC TG 1000 (R1) – Contabilidade para Pequenas e Médias Empresas e à Interpretação Técnica ITG 2002 (R1) - Entidades sem Finalidade de Lucros, e pelos controles internos que ela determinou como necessários para permitir a elaboração de demonstrações contábeis livres de distorção relevante, independentemente se causada por fraude ou erro.

Na elaboração das demonstrações contábeis, a Administração do IDG é responsável pela avaliação da capacidade do Projeto continuar operando, divulgando, quando aplicável, os assuntos relacionados com a sua continuidade operacional e o uso dessa base contábil na elaboração das demonstrações contábeis, a não ser que a Administração pretenda liquidar o Projeto ou cessar suas operações, ou não tenha nenhuma alternativa realista para evitar o encerramento das operações.

Os responsáveis pela governança do Projeto são aqueles com responsabilidade pela supervisão do processo de elaboração das demonstrações contábeis.

#### **Responsabilidades do auditor pela auditoria das demonstrações contábeis**

Nossos objetivos são obter segurança razoável de que as demonstrações contábeis, tomadas em conjunto, estão livres de distorção relevante, independentemente se causada por fraude ou erro, e emitir relatório de auditoria contendo nossa opinião. Segurança razoável é um alto nível de segurança, mas não uma garantia de que a auditoria realizada de acordo com as normas brasileiras e internacionais de auditoria sempre detectam as eventuais distorções relevantes existentes. As distorções podem ser decorrentes de fraude ou erro e são consideradas relevantes quando, individualmente ou em conjunto, possam influenciar, dentro de uma perspectiva razoável, as decisões econômicas dos usuários tomadas com base nas referidas demonstrações contábeis.

Como parte da auditoria realizada de acordo com as normas brasileiras e internacionais de auditoria, exercemos julgamento profissional e mantemos ceticismo profissional ao longo da auditoria. Além disso:

- Identificamos e avaliamos os riscos de distorção relevante nas demonstrações contábeis, independentemente se causada por fraude ou erro, planejamos e executamos procedimentos de auditoria em resposta a tais riscos, bem como obtemos evidência de auditoria apropriada e suficiente para fundamentar nossa opinião. O risco de não detecção de distorção relevante resultante de fraude é maior do que o proveniente de erro, já que a fraude

AUDITORIA · CONSULTORIA · TERCEIRIZAÇÃO · IMPOSTOS · GESTÃO DE RISCOS

Baker Tilly Brasil RJ Auditores Independentes atuando como Baker Tilly é um membro da rede global Baker Tilly International Ltd., cujos membros são pessoas jurídicas separadas e independentes.

pode envolver o ato de burlar os controles internos, conluio, falsificação, omissão ou representações falsas intencionais.

- Obtemos entendimento dos controles internos relevantes para a auditoria para planejarmos procedimentos de auditoria apropriados às circunstâncias, mas não com o objetivo de expressarmos opinião sobre a eficácia dos controles internos do Projeto.
- Avaliamos a adequação das políticas contábeis utilizadas e a razoabilidade das estimativas contábeis e respectivas divulgações feitas pela administração.
- Concluímos sobre a adequação do uso, pela administração, da base contábil de continuidade operacional e, com base nas evidências de auditoria obtidas, se existe incerteza relevante em relação a eventos ou condições que possam levantar dúvida significativa em relação à capacidade de continuidade operacional do Projeto. Se concluirmos que existe incerteza relevante, devemos chamar atenção em nosso relatório de auditoria para as respectivas divulgações nas demonstrações contábeis ou incluir modificação em nossa opinião, se as divulgações forem inadequadas. Nossas conclusões estão fundamentadas nas evidências de auditoria obtidas até a data de nosso relatório. Todavia, eventos ou condições futuras podem levar o Projeto a não mais se manter em continuidade operacional.
- Avaliamos a apresentação geral, a estrutura e o conteúdo das demonstrações contábeis, inclusive as divulgações e se as demonstrações contábeis representam as correspondentes transações e os eventos de maneira compatível com o objetivo de apresentação adequada.

Comunicamo-nos com os responsáveis pela governança a respeito, entre outros aspectos, do alcance planejado, da época da auditoria e das constatações significativas de auditoria, inclusive as eventuais deficiências significativas nos controles internos que identificamos durante nossos trabalhos.

Rio de Janeiro, xxxx de xxxxxxx de 2021

**Baker Tilly Brasil RJ Auditores Independentes**  
CRC-RJ 005.333/O-0

**Sheila Conrado**

Contadora - CRC-RJ 086.265/O-4

# IDG - INSTITUTO DE DESENVOLVIMENTO E GESTÃO - INSTITUCIONAL

## BALANÇO PATRIMONIAL - INSTITUCIONAL

Exercícios findos em 31 de dezembro de 2020 e 2019  
(Valores expressos em Milhares de Reais)

ATIVO					PASSIVO E PATRIMÔNIO LÍQUIDO				
	Nota	31/12/2020	31/12/2019	01/01/2019		Nota	31/12/2020	31/12/2019	01/01/2019
			Reapresentado	Reapresentado				Reapresentado	Reapresentado
CAIXA E EQUIVALENTE DE CAIXA	4	6.936	1.240	1.727	FORNECEDORES / OUTRAS CONTAS	9	375	167	1.294
CONTAS A RECEBER	5	-	87	65	OBRIGACOES TRABALHISTAS E ENCARGOS SOCIAIS	10	712	530	543
ADIANTAMENTOS	6	233	81	(324)	OBRIGACOES TRIBUTARIAS	11	85	57	38
TRIBUTOS A COMPENSAR	7	-	(8)	113	PROJETOS A EXECUTAR	12	5.305	584	1.051
DEPOSITOS JUDICIAL		10	(10)	40	TOTAL DO PASSIVO CIRCULANTE		6.477	1.338	2.926
SEGURO A APROPRIAR		22	13	36					
TOTAL DO ATIVO CIRCULANTE		7.201	1.403	1.657	OBRIGAÇÕES COM O PODER PÚBLICO A LP	13	-	-	10
					TOTAL DO PASSIVO NÃO CIRCULANTE		-	-	10
IMOBILIZADO		-	3	12	PATRIMONIO SOCIAL		-	-	-
TOTAL DO ATIVO NÃO CIRCULANTE		-	3	12	SUPERAVIT (DEFICIT) ACUMULADO		724	68	(1.267)
					TOTAL DO PATRIMÔNIO LÍQUIDO	16	724	68	(1.267)
TOTAL DO ATIVO		7.201	1.406	1.669	TOTAL DO PASSIVO E PATRIMÔNIO LÍQUIDO		7.201	1.406	1.669

As notas explicativas da Administração são partes integrantes das demonstrações contábeis.

## IDG - INSTITUTO DE DESENVOLVIMENTO E GESTÃO - INSTITUCIONAL

### Demonstração do Resultado do Exercício- INSTITUCIONAL

Exercícios findos em 31 de dezembro de 2020 e 2019

(Valores expressos em Milhares de Reais)

	Nota	31/12/2020	31/12/2019
<b>Receitas com restrições</b>			<b>Reapresentado</b>
Recursos governamentais - contrato de gestão		2.305	187
Recursos captados	16	-	2.107
Financeiras		30	44
<b>Total das Receitas com restrições</b>		<b>2.335</b>	<b>2.338</b>
<b>Despesas com restrições</b>			
Com pessoal	17	(288)	(943)
Serviços prestados por terceiros	18	(679)	(1.152)
Energia elétrica e telecomunicações		(1)	(52)
Gerais e administrativas	19	(205)	-
Exposições e eventos	20	(14)	(93)
Impostos, taxas e contribuições		(210)	(27)
Financeiras		(6)	(71)
Doações cestas básicas		(932)	-
<b>Total das Despesas com restrições</b>		<b>(2.335)</b>	<b>(2.338)</b>
<b>Resultado das atividades com restrições</b>			
<b>Receitas sem restrições</b>			
Serviços prestados		486	1.751
Captação Projetos Culturais		135	-
Outras Receitas		187	798
Financeiras		11	15
Gratuidades - Serviços Voluntários do Conselho	3.12	59	68
<b>Total das Receitas sem restrições</b>		<b>878</b>	<b>2.632</b>
<b>Despesas sem restrições</b>			
Com pessoal	17	-	(149)
Serviços prestados por terceiros	18	(69)	(76)
Gerais e administrativas	19	(30)	(1.106)
Impostos, taxas e contribuições		(55)	-
Financeiras		(9)	-
Gratuidades - Serviços Voluntários do Conselho	3.12	(59)	(68)
<b>Total das Despesas sem restrições</b>		<b>(222)</b>	<b>(1.399)</b>
<b>Outros Ganhos e Perdas</b>			
<b>Ganhos / Perdas entre Matriz e filiais</b>		-	102
<b>Resultado das atividades próprias</b>		656	1.335
<b>Superávit do exercício</b>		<b>656</b>	<b>1.335</b>

As notas explicativas da Administração são parte integrante das demonstrações contábeis.

# IDG - INSTITUTO DE DESENVOLVIMENTO E GESTÃO - INSTITUCIONAL

## Demonstração das Mutações do Patrimônio Líquido Social INSTITUCIONAL

Exercícios findos em 31 de dezembro de 2020 e 2019

(Valores expressos em milhares de Reais)

	Patrimônio Social	Superávit/Déficit Acumulado	TOTAL
SALDO EM 01 DE JANEIRO DE 2019	0	(2.260)	(2.260)
Ajustes de Exercícios Anteriores		993	993
Saldo em 01/01/19 (Reapresentado)	0	(1.267)	(1.267)
Superávit do exercício	0	1.335	1.335
SALDOS EM 31 DE DEZEMBRO DE 2019 (Reapresentado)	0	68	68
Superávit do exercício		656	656
SALDOS EM 31 DE DEZEMBRO DE 2020	0	724	724

As notas explicativas da Administração são partes integrantes das demonstrações contábeis.

## IDG - INSTITUTO DE DESENVOLVIMENTO E GESTÃO - INSTITUCIONAL

Demonstrações dos fluxos de caixa método indireto - INSTITUCIONAL

Exercícios findos em 31 de dezembro de 2020 e 2019

(Valores expressos em Milhares de Reais)

	<u>31/12/2020</u>	<u>31/12/2019</u>
<b>FLUXO DE CAIXA DAS ATIVIDADES OPERACIONAIS</b>		Reapresentado
SUPERÁVIT DO EXERCÍCIO	656	1.335
<b>AJUSTES POR:</b>		
<b>AUMENTO/REDUÇÃO NOS ATIVOS E PASSIVOS</b>		
<b>(AUMENTO)/REDUÇÃO NOS ATIVOS EM:</b>		
CONTAS A RECEBER	87	(22)
ADIANTAMENTO DE DESPESAS	(152)	(405)
IMPOSTOS A COMPENSAR	(8)	121
BLOQUEIO JUDICIAL	(20)	49
SEGUROS A APROPRIAR	(9)	-
CONTINGENCIAMENTO P/PERDA	-	23
<b>AUMENTO/(REDUÇÃO) NOS PASSIVOS EM:</b>		
FORNECEDOR/OUTRAS CONTAS A PAGAR	208	(1.026)
OUTRAS CONTAS A PAGAR		(102)
OBRIGAÇÕES TRABALHISTAS E ENCARGOS SOCIAIS	182	(12)
OBRIGAÇÕES TRIBUTÁRIAS	28	20
PROJETOS A EXECUTAR	4.721	(467)
<b>FLUXO DE CAIXA DECORRENTE DAS ATIVIDADES OPERACIONAIS</b>	<u>5.693</u>	<u>(486)</u>
<b>FLUXO DE CAIXA DE ATIVIDADES DE INVESTIMENTO</b>		
BAIXA DE IMOBILIZADO E INTANGÍVEIS	3	10
<b>FLUXO DE CAIXA DECORRENTE DAS ATIVIDADES DE INVESTIMENTO</b>	<u>5.696</u>	<u>(476)</u>
<b>FLUXO DE CAIXA DE ATIVIDADES DE FINANCIAMENTO</b>		
CONTRATO DE GESTÃO/LEIS DE INCENTIVOS	-	(10)
<b>FLUXO DE CAIXA DECORRENTE DAS ATIVIDADES DE FINANCIAMENTO</b>	<u>-</u>	<u>(10)</u>
<b>AUMENTO LÍQUIDO/(REDUÇÃO) EM CAIXA E EQUIVALENTES DE CAIXA</b>	<u>5.696</u>	<u>(486)</u>
<b>CAIXA E EQUIVALENTES DE CAIXA EM 1° DE JANEIRO</b>	<u>1.240</u>	<u>1.726</u>
<b>CAIXA E EQUIVALENTES DE CAIXA EM 31° DE DEZEMBRO</b>	<u>6.936</u>	<u>1.240</u>
<b>AUMENTO LÍQUIDO/(REDUÇÃO) EM CAIXA E EQUIVALENTES DE CAIXA</b>	<u>5.696</u>	<u>(486)</u>

As notas explicativas da Administração são partes integrantes das demonstrações contábeis.

# IDG - INSTITUTO DE DESENVOLVIMENTO E GESTÃO - INSTITUCIONAL

## Notas Explicativas da Administração às Demonstrações contábeis em 31 de dezembro de 2020.

### (Valores expressos em Milhares de Reais)

#### INSTITUCIONAL

##### 1. Contexto operacional

O IDG - Instituto de Desenvolvimento e Gestão ("Instituto") é uma entidade de direito privado, sem fins econômicos e lucrativos constituída em abril de 2001 e qualificada como organização social no âmbito da cultura, meio ambiente e educação pelos Governos dos Estados de Pernambuco e Rio de Janeiro. O endereço registrado do escritório da Entidade situado na Avenida Rio Branco, número 1, Sala 2003, Centro do Rio de Janeiro. Tem como objetivo principal fomentar o desenvolvimento tecnológico, educacional, cultural, ambiental e econômico da sociedade, conforme nota explicativa nº 12.

- I. Fomentar o desenvolvimento tecnológico, educacional, científico, cultural, desportivo, ambiental e econômico e a inovação na sociedade;
- II. Criar, apoiar, fomentar, promover e gerir espaços culturais, turísticos, educacionais, científicos, de lazer e desporto, ambientes promotores da inovação. Com a propagação do conhecimento à sociedade civil, bem como realização de consultoria e gestão de mecanismos operacionais de conservação da biodiversidade e espaços especialmente protegidos;
- III. Incentivar o intercâmbio de informação e conhecimento entre as culturas;
- IV. Promover o voluntariado, a ética, a paz, a cidadania e os valores humanos;
- V. Atuar na defesa, gestão e conservação do patrimônio histórico, artístico, cultural e científico em todos os seus aspectos: natural, por meio da proteção do meio ambiente; construído, a partir da valorização das edificações e do registro temporal de bens moveis e imóveis; e imaterial, por meio de manifestações culturais, folclore, culinária e identificação histórica;
- VI. Promover a inclusão digital da sociedade civil, especialmente no que diz respeito à parcela da comunidade em situação de vulnerabilidade social ou econômica;
- VII. Promover o ensino, a pesquisa, o treinamento, a ciência e a tecnologia, contribuindo para a preservação do patrimônio cultural e ambiental e para o desenvolvimento da economia criativa;
- VIII. Auxiliar o atingimento de um patamar satisfatório de eficiência e qualidade na prestação de serviços públicos ou de interesse público, incluindo espaços culturais, escolas, museus, bibliotecas, centros de convivência, centros turísticos, de esporte e lazer e unidades de conservação da natureza; e
- IX. Promover e incentivar o turismo.

##### 1.1. Destaques do Exercício

Diante da situação de suspensão das operações motivada pela pandemia do Coronavírus (COVID-19), a economia do Brasil foi fortemente impactada ao longo de 2020 e como não seria diferente, o IDG também sofreu impacto direto na sua operação, mais especificamente em seus projetos de gestão de espaços culturais. O Institucional por sua vez, realizou em seu caixa a receita de coordenação e gestão dos Projetos pois foi garantida pela captação realizada via lei de incentivo o início de 2020.

##### 2. Base de preparação

###### a. Declaração de conformidade

As demonstrações contábeis foram elaboradas e estão sendo apresentadas de acordo com as práticas contábeis adotadas no Brasil aplicáveis às entidades sem fins de lucro, com base nas disposições contidas na ITG 2002 (R1) - Entidades sem finalidades de lucros, aprovada pela Resolução CFC nº 2015/1762002(R1), de 2 de setembro de 2015, e NBC TG 1000 (R1) – Contabilidade para Pequenas e Médias Empresas.

A emissão das demonstrações contábeis foi aprovada pelo Conselho de Administração em \_\_\_ de \_\_\_\_\_ de 2021.

###### b. Base de mensuração

As demonstrações contábeis foram preparadas com base no custo histórico e no valor justo. O custo histórico geralmente é baseado no valor justo das contraprestações pagas em troca de ativos. Já o valor justo é o montante pelo qual um ativo poderia ser trocado, ou um passivo liquidado, entre partes com conhecimento do negócio e interesse em realizá-lo, em uma transação em que não há favorecidos.



# IDG - INSTITUTO DE DESENVOLVIMENTO E GESTÃO - INSTITUCIONAL

Quando aplicável, as informações adicionais sobre as premissas utilizadas na apuração dos valores justos são divulgadas nas notas específicas àquele ativo ou passivo.

## c. Moeda funcional e moeda de apresentação

Essas demonstrações contábeis são apresentadas em milhares de reais. O Real é a moeda funcional do Instituto.

## d. Uso de estimativas e julgamentos

A preparação das demonstrações contábeis de acordo com as práticas contábeis adotadas no Brasil exige que a Administração faça julgamentos, estimativas e premissas que afetam a aplicação de políticas contábeis e os valores reportados de ativos, passivos, receitas e despesas. Os resultados reais podem divergir dessas estimativas.

Estimativas e premissas são revisadas de uma maneira contínua. Revisões com relação a estimativas contábeis são reconhecidas no período em que as estimativas são revisadas e em quaisquer períodos futuros afetados.

## 3. Principais práticas contábeis

As políticas contábeis descritas em detalhes abaixo têm sido aplicadas de maneira consistente a todos os períodos apresentados nessas demonstrações contábeis.

### 3.1. Apuração do resultado e reconhecimento das receitas e despesas

O reconhecimento das receitas e despesas é efetuado em conformidade com o regime contábil de competência de exercício, os valores recebidos e empregados do Contrato de Gestão são registrados da seguinte forma:

- (a) **Recebimento dos recursos:** Quando ocorre o recebimento de recursos é reconhecido a débito de recursos vinculados a projetos e o crédito de projetos vinculados a executar no passivo circulante, sendo apropriados como receitas quando da efetiva contratação das despesas;
- (b) **Consumo como despesa:** Quando ocorrem os gastos do Contrato de Gestão e dos em recursos incentivados, são reconhecidas as despesas correspondentes, sendo as despesas reconhecidas em contrapartida ao débito do passivo de projetos vinculados a executar.

### 3.2. Instrumentos financeiros

#### (i) Ativos financeiros não derivativos

O Instituto reconhece os empréstimos e recebíveis e depósitos inicialmente na data em que foram originados. Todos os outros ativos e passivos financeiros são reconhecidos inicialmente na data da negociação na qual o Instituto se torna uma das partes das disposições contratuais do instrumento.

O Instituto tem seus ativos e passivos financeiros não derivativos registrados pelo valor justo por meio do resultado.

#### (ii) Ativos financeiros registrados pelo valor justo por meio do resultado

Os ativos financeiros são designados pelo valor justo por meio do resultado se o Instituto gerencia tais investimentos e toma decisões de compra e venda baseadas em seus valores justos de acordo com a gestão de riscos documentada e a estratégia de investimentos do Instituto. Os custos da transação, após o reconhecimento inicial, são reconhecidos no resultado como incorridos.

#### (iii) Recebíveis

Recebíveis são ativos financeiros com pagamentos fixos ou calculáveis que não são cotados no mercado ativo. Tais ativos são reconhecidos inicialmente pelo valor justo acrescido de quaisquer custos de transação atribuíveis. Após o reconhecimento inicial, os recebíveis são medidos pelo custo amortizado através do método dos juros efetivos, deduzidos de qualquer perda por redução ao valor recuperável. Os recebíveis abrangem contas a receber e outros créditos.

#### (iv) Passivos financeiros não derivativos

Os passivos financeiros são reconhecidos inicialmente na data de negociação na qual o Instituto se torna uma parte das disposições contratuais do instrumento. O Instituto baixa um passivo financeiro quando tem suas obrigações contratuais retiradas, canceladas ou vencidas.

O Instituto tem os seguintes passivos financeiros não derivativos: fornecedores e outras contas a pagar.

Tais passivos financeiros são reconhecidos inicialmente pelo valor justo acrescido de quaisquer custos de transação atribuíveis. Após o reconhecimento inicial, esses passivos financeiros são medidos pelo custo amortizado através do método dos juros efetivos.

#### (v) Redução ao valor recuperável

# IDG - INSTITUTO DE DESENVOLVIMENTO E GESTÃO - INSTITUCIONAL

## Ativos financeiros

Um ativo financeiro não mensurado pelo valor justo por meio do resultado é avaliado a cada data de apresentação para apurar se há evidência objetiva indica que um evento de perda ocorreu após o reconhecimento inicial do ativo, e que aquele evento de perda teve um efeito negativo nos fluxos de caixa futuros projetados que podem ser estimados de uma maneira confiável.

A Administração do Instituto não identificou a necessidade de reconhecer eventuais perdas.

### 3.3. Recursos vinculados a projetos

Recursos vinculados a projetos representam os saldos de bancos conta movimento e aplicações financeiras que possuem utilização restrita e somente poderão ser utilizados em projetos para fazer frente às obrigações do contrato de gestão de projetos de lei incentivados.

### 3.4. Caixa e equivalentes de Caixa e equivalentes vinculados

Abrangem saldos de caixa, depósitos bancários e aplicações financeiras de curto prazo e de alta liquidez (vencimentos originais de três meses ou menos a partir da data da contratação), as quais são prontamente conversíveis em um montante conhecido de caixa e estão sujeitas a um insignificante risco de mudança de valor.

### 3.5. Contas a receber.

As contas a receber são basicamente oriundas da remuneração do Instituto pela coordenação dos projetos e captação de recursos incentivados aos Projetos e serviços de gestão e são registradas por seu valor justo.

### 3.6. Adiantamento a terceiros

Compreendem valores adiantados os prestadores de serviços por conta de entrega futura de serviços ao Instituto.

### 3.7. Imobilizado

#### Reconhecimento e mensuração

Itens do imobilizado são mensurados pelo custo histórico de aquisição ou construção, deduzido de depreciação acumulada e perdas de redução ao valor recuperável (impairment), acumuladas, quando necessário.

#### Depreciação

Itens do ativo imobilizado são depreciados a partir da data em que estão disponíveis para uso. A depreciação é calculada sobre o valor depreciável, que é o custo de um ativo, ou outro valor substituto do custo, deduzido do valor residual, sendo reconhecida no resultado baseando-se no método linear de acordo com as taxas apresentadas na nota explicativa 8.

### 3.8. Demais ativos circulantes e não circulante

São demonstrados pelos valores conhecidos ou calculáveis, acrescidos, quando aplicável, dos correspondentes encargos e variações monetárias incorridas até a data dos balanços.

### 3.9. Provisões e passivos circulantes e não circulantes

Uma provisão é reconhecida no balanço patrimonial quando o Instituto possui uma obrigação legal ou constituída como resultado de um evento passado, e é provável que um recurso econômico seja requerido para saldar a obrigação. As provisões são registradas tendo como base as melhores estimativas do risco envolvido,

Os passivos circulantes e não circulantes são demonstrados pelos valores conhecidos ou calculáveis acrescidos, quando aplicável dos correspondentes encargos, variações monetárias incorridas até a data do balanço patrimonial.

### 3.10. Receitas e despesas financeiras

As receitas financeiras abrangem basicamente as receitas de juros sobre aplicações financeiras.

As despesas financeiras abrangem, basicamente, o Imposto de Renda Retido na Fonte e a COFINS sobre rentabilidade de aplicação financeira, o Imposto sobre Operação de Financeira, Câmbio e Seguros, além das tarifas bancárias e eventuais contratos de invoice cobradas pelas instituições financeiras.

## IDG - INSTITUTO DE DESENVOLVIMENTO E GESTÃO - INSTITUCIONAL

### 3.11. Informações operacionais divulgadas

As divulgações das informações operacionais reportáveis apresentadas conforme nota explicativa nº 12, estão de acordo com a estrutura de gerenciamento e acompanhamento pelo Instituto o qual demonstra que o valor total sofreu redução devido ao impacto da contabilização das horas dos partícipes nas reuniões dos Conselhos do Instituto.

### 3.12. Trabalho voluntário

Conforme estabelecido na Interpretação ITG 2002 (R1) de 09/2015 - Entidade sem Finalidade de Lucro, o Instituto a partir do exercício de 2015 passou a valorizar os trabalhos voluntários, inclusive de membros integrantes de órgãos da administração sendo mensuradas ao seu valor a justo levando-se em consideração os montantes que o Instituto haveria de pagar caso contratasse estes serviços em mercado similar e concentrando os mesmos apenas no Consolidado pois eles contribuem para todos os Projetos IDG. As receitas com trabalhos voluntários são reconhecidas no resultado do exercício em contrapartida a despesas operacionais também no resultado do exercício.

### 3.13. Reapresentação das demonstrações contábeis do exercício 2019.

Os valores correspondentes do balanço patrimonial e demonstração do patrimônio líquido, referentes ao exercício findo em 31 de dezembro de 2019, apresentados nestas demonstrações contábeis para fins de comparação, estão sendo reapresentados em conformidade com o CPC 23 - Políticas contábeis, mudanças de estimativas e retificação de erro. O Instituto, em processo de análise e conciliação do Patrimônio Social, concluiu que não ocorreu a formalização em Ata da Constituição do Patrimônio Social. Considerando que o valor de R\$ 284 não foi aprovado conforme normas estatutárias, para constituição do Patrimônio Social, esse valor foi revertido para conta de Superávit (Déficit) acumulado. O valor de R\$ 992 refere-se a ajustes de exercícios anteriores reapresentado em 01/01/19 e em 31/12/19 um ajuste de R\$ 102 no resultado do exercício, Outros Ganhos entre matriz e filiais.

Os efeitos desse ajuste nas demonstrações contábeis referentes ao exercício findo em 31 de dezembro de 2019 são como segue:

Balanco patrimonial	01/01/2019			31/12/2019		
	Original	Ajustes	Reapresentação	Original	Ajustes	Reapresentação
<b>Passivo</b>						
<b>Passivo Circulante</b>	1.933		2.926	2434		1.338
Fornecedores/Outras contas a pagar	2.287	(993)	1.294	1262	(1096)	167
<b>Passivo não circulante</b>	10		10	-		-
<b>Patrimônio Líquido</b>						
Superávit/Déficit Acumulado	(2.260)	993	(1.267)	(1028)	1096	68
<b>Total Passivo</b>	<b>317</b>	<b>-</b>	<b>1.669</b>	<b>1.406</b>	<b>-</b>	<b>1.406</b>

Demonstrativo do Resultado	31/12/2019		
	Original	Ajustes	Reapresentação
<b>Outros Ganhos e Perdas</b>			
Ganhos / Perdas entre Matriz e filiais	-	-	-
Resultado das atividades próprias	1.233	102	1.335
<b>Superávit/Déficit do exercício</b>	<b>1.233</b>	<b>102</b>	<b>1335</b>

# IDG - INSTITUTO DE DESENVOLVIMENTO E GESTÃO - INSTITUCIONAL

Demonstração das Mutações do Patrimônio Líquido	01/01/2019			31/12/2019		
	Original	Ajustes	Reapresentação	Original	Ajustes	Reapresentação
	<b>Patrimônio líquido</b>					
<b>Patrimônio líquido</b>						
Patrimônio Social	285	(285)	-	285	(285)	
Superávit/Déficit Acumulado	(2.260)	993	(1.267)	(1.028)	1.096	68

Demonstrativo dos Fluxos de Caixa	31/12/2019		
	Original	Ajustes	Reapresentação
<b>Resultado Líquido de período</b>			
<b>Superávit / Déficit do exercício</b>	1.233	102	1.335
Fluxo de caixa de atividades operacionais	(588)		(486)
<b>Aumento/(Redução) em caixa e equivalente de caixa</b>	<b>(486)</b>	<b>-</b>	<b>(486)</b>

#### 4. Caixa e equivalentes de caixa

	31/12/2020	31/12/2019
<b>a) CAIXA E EQUIVALENTE DE CAIXA INSTITUCIONAL</b>		
CAIXA – EMPRÉSTIMO FILIAL	-	(11)
BANCO CONTA MOVIMENTO	342	131
APLICAÇÕES FINANCEIRAS	1.289	623
	<b>1.631</b>	<b>743</b>
<b>b) RECURSOS VINCULADOS A PROJETOS</b>		
BANCO CONTA MOVIMENTO	1.480	15
APLICAÇÕES FINANCEIRAS	3.825	482
	5.305	497
	<b>6.936</b>	<b>1.240</b>

A conta no Banco Bradesco S.A. agência 6898 e conta corrente 3137-2 foi utilizada para atender a criação do Fundo de Demanda Judicial para custear possíveis condenações, em 31/12/20 o saldo é de R\$ 44,63 e o da aplicação financeira referente é R\$ 251.651,32, verba livre.

Os recursos vinculados a projetos referem-se substancialmente a recursos recebidos pelo Instituto que serão utilizados exclusivamente nos projetos incentivados, conforme mencionado na nota explicativa nº 12. Abaixo demonstramos o quadro de reconciliação dos saldos de Caixa e Projetos a Executar.

## IDG - INSTITUTO DE DESENVOLVIMENTO E GESTÃO - INSTITUCIONAL

2020	CAIXA E EQUIVALENTE DE CAIXA (i)	DEMAIS ATIVOS	DEMAIS PASSIVOS	SALDO FINAL PROJETOS A EXECUTAR (ii)
<b>IDG</b>				
CONTRATO MEMORIAL DO HOLOCAUSTO	4.363	-	-	4.363
CONTRATO DE GESTÃO CAIS DO VALONGO	901	-	-	901
CONTRATO DE GESTÃO PRONAC	41	-	-	41
	<b>5.305</b>	<b>-</b>	<b>-</b>	<b>5.305</b>

2019	CAIXA E EQUIVALENTE DE CAIXA (i)	DEMAIS ATIVOS	DEMAIS PASSIVOS	SALDO FINAL PROJETOS A EXECUTAR (ii)
<b>IDG</b>				
CONTRATO MEMORIAL DO HOLOCAUSTO	20	-	-	20
CONTRATO DE GESTÃO CAIS DO VALONGO	431	87	-	518
CONTRATO DE GESTÃO PRONAC 170375	46	-	-	46
	<b>497</b>	<b>87</b>	<b>-</b>	<b>584</b>

As aplicações financeiras de curto prazo, de alta liquidez, são prontamente conversíveis em um montante conhecido de caixa e estão sujeitos a um insignificante risco de mudança de valor.

Essas aplicações referem-se substancialmente a certificados de depósitos bancários e fundos de renda fixa, os quais são remunerados à taxa Certificado de Depósito Interbancário - CDI que varia entre 95% a 100%.

As Receitas Financeiras com restrição foram de (em milhares) de R\$ 30 em 2020 e as despesas financeiras com restrição foram de (em milhares) de R\$ 6 em 2020.

### 5. Contas a receber

	31/12/2020	31/12/2019
CONTAS A RECEBER	-	87

### 6. Adiantamentos

	31/12/2020	31/12/2019
ADIANTAMENTO DE FÉRIAS	-	32
TRANSFERÊNCIAS ENTRE FILIAIS E MATRIZ	233	49
	<b>233</b>	<b>81</b>

### 7. Tributos a recuperar

	31/12/2020	31/12/2019
INSS A COMPENSAR	-	(8)
	<b>-</b>	<b>(8)</b>

# IDG - INSTITUTO DE DESENVOLVIMENTO E GESTÃO - INSTITUCIONAL

## 8 Fornecedores

	<u>31/12/2020</u>	<u>31/12/2019</u>
		Reapresentado
FORNECEDORES A PAGAR	279	35
OUTRAS CONTAS A PAGAR	96	132
	<u>375</u>	<u>167</u>

## 9. Obrigações Trabalhistas

	<u>31/12/2020</u>	<u>31/12/2019</u>
SALÁRIOS A PAGAR	158	137
AUTONOMOS A PAGAR	-	5
PROVISÃO DE FÉRIAS E ENCARGOS	440	229
INSS A RECOLHER	83	111
FGTS A RECOLHER	27	22
PIS A RECOLHER	4	6
PROVISÃO P/RISCOS TRABALHISTAS	-	20
	<u>712</u>	<u>530</u>

## 10. Obrigações Tributárias

	<u>31/12/2020</u>	<u>31/12/2019</u>
IRRF A RECOLHER	67	56
PIS/COF/CSLL RETIDO NA FONTE A RECOLHER	-	1
COFINS A RECOLHER	10	-
INSS RETIDO NA FONTE A RECOLHER	2	16
ISS RETIDO NA FONTE A RECOLHER	6	(16)
	<u>85</u>	<u>57</u>

## 11. Projetos vinculados a executar e executados

A seguir apresentamos os contratos em andamento no exercício e a descrição de suas movimentações informando sobre os recursos recebidos e captados pelo Instituto e os rendimentos financeiros desses recursos, bem como informações sobre os montantes utilizados na execução dos projetos (consumo e imobilizações).

### CAIS DO VALONGO (CONSULADO AMERICANO E STATE GRID – XINGÚ RIO)

O Sítio Arqueológico Cais do Valongo, situado na Zona Portuária do Rio de Janeiro, foi declarado em julho de 2017 pela UNESCO como Patrimônio Cultural Mundial. O IDG desenvolve projeto para valorização e socialização do Sítio Arqueológico onde se propõe a realizar ações e atividades voltadas para o reconhecimento, preservação e conservação do Cais do Valongo, Patrimônio Cultural Mundial, acompanhado de projeto de educação patrimonial para professores e estudantes da Rede Pública de Ensino, com devida autorização do IPHAN.

Em 2018, o IDG firma contrato com o **Consulado Americano** GRANT de US\$ 500.000 para início das atividades programadas com contrapartida de prestações de contas semestrais. Em Dez/19 foi repassado ao IDG mais USD 150.000 para andamento das etapas do projeto e para 2020 deve ser finalizado o crédito restante no total de USD 150.000 (divididos em USD 125.000 + USD 25.000) conforme prestação de contas a serem feitas

# IDG - INSTITUTO DE DESENVOLVIMENTO E GESTÃO - INSTITUCIONAL

(Reports #3 e #4).

A empresa State Grid - Xingú Rio Transmissora de Energia S.A. também firmou contrato de prestação de serviços junto ao IDG em 2019 com o objetivo de investir na intervenção e preservação, conservação e valorização do sítio arqueológico/histórico denominado Cais do Valongo – Patrimônio Mundial Cultural, conferido pela UNESCO em novembro de 2018, visando levar à população do Rio de Janeiro, e de outras cidades, o acesso a conteúdos culturais e educativos, que ampliem o repertório da comunidade com relação a estes temas, sabendo-se igualmente gerar repercussão positiva, em âmbito nacional e internacional, e forte componente de engajamento, com foco nos itens:

(a) Iluminação; (b) Sinalização Direcional; (c) Guarda corpo; (d) Educação patrimonial; (e) Divulgação e Comunicação; (f) Módulos expositivos de acolhimento ao visitante/turista. Para tanto, foi estabelecido o valor total de R\$ 2.100.460 (Dois milhões e cem mil e quatrocentos e sessenta reais) a serem investidos no projeto. Ao longo de 2019 o IDG prestou contas de 2 Boletins de Medição e o total de crédito efetuado foi de R\$ 191 mil aproximadamente. Em 2020 demos continuidade ao projeto e sequenciais boletins de medição foram apresentados. Em 2021: Estamos aguardando aprovação do projeto e liberação por parte do Iphan e Prefeitura para que possamos finalizar o projeto. Após as liberações, estimamos 04 meses para finalizar.

## MUSEU DO HOLOCAUSTO

No 1º trimestre de 2019, o IDG estabeleceu contrato de consultoria para elaboração e desenvolvimento de anteprojetos da curadoria e exposição e plano de gestão para o Museu do Holocausto. Nesse contrato, Fase I, foi estabelecida uma remuneração de R\$ 61 mil ao IDG pelos serviços prestados.

No final de 2019 o IDG aprofundou tratativas junto a Associação Cultural Memorial do Holocausto para estabelecer um contrato de consultoria no desenvolvimento de proposta curatorial do Memorial do Holocausto, com a proposta de museografia, o desenvolvimento do anteprojeto do plano de gestão, o projeto para enquadramento na Lei Federal de Incentivo à Cultura e o anteprojeto do Plano de Captação de Recursos para a fase de implantação do Memorial. Em Fev/20 celebramos o contrato para gerenciamento e implantação e captação de recursos e gestão, com vigência até Out/21 e valor do contrato 705K. O IDG captou mais de 8MM em leis de incentivo para o projeto ao longo de 2021.

## 12 Partes relacionadas

Nos termos do art. 15 c.c art.12, §2º da Lei n. 9.532/1997, por ser associação privada sem fins lucrativos qualificada como organização social na área de cultura, remunera exclusivamente seus dirigentes que atuam direta e efetivamente na gestão executiva do Instituto, com valores que respeitam os valores praticados pelo mercado, sendo o valor fixado pelo seu órgão de deliberação superior.

## 13. Patrimônio líquido

Em 31 de dezembro de 2020 o patrimônio social está apresentado pelo montante total de superávit (em milhares) de R\$ 724, afetado pelo superávit do exercício de R\$ 656.

O Instituto somente poderá ser dissolvido: (i) por deliberação tomada em reunião extraordinária do Conselho de Administração, para esse fim convocado, e na presença de no mínimo 2/3 dos seus membros; ou (ii) por sentença do Poder Judiciário transitado em julgado.

Em caso de extinção ou desqualificação do Instituto como organização social, haverá a incorporação integral do patrimônio, dos legados ou das doações que lhe foram destinados, bem como dos excedentes financeiros decorrentes de suas atividades, ao patrimônio de outra organização social qualificada, da mesma área de atuação, ou ao patrimônio dos Estados, na proporção dos recursos e bens por estes alocados através do Contrato de Gestão.

## 14. Instrumentos financeiros

O Instituto opera apenas com instrumentos financeiros não derivativos que incluem aplicações financeiras e caixa e equivalentes de caixa, assim como contas a receber, contas a pagar, salários, férias e encargos, cujos valores são representativos a aos respectivos valores de mercado.

### Estimativa do valor justo

Os valores contábeis constantes no balanço patrimonial, quando comparados com os valores que poderiam ser obtidos na sua negociação em um mercado ativo ou, na ausência destes, com o valor presente líquido ajustado com base na taxa vigente de juros no mercado. Durante este exercício o Projeto não efetuou operações com derivativos.

### Instrumentos financeiros

# IDG - INSTITUTO DE DESENVOLVIMENTO E GESTÃO - INSTITUCIONAL

A classificação e mensuração de Ativos Financeiros são realizadas de acordo com a Seção 11 – Instrumentos Financeiros Básicos do CPC PME (R1) – Contabilidade para Pequenas e Médias Empresas. A Seção 11 exige o método do custo amortizado para todos os instrumentos financeiros básicos, exceto para os investimentos em ações preferenciais não conversíveis e ações ordinárias ou preferenciais não resgatáveis, negociadas em mercados organizados ou cujo valor justo possa ser mensurado de forma confiável sem custo ou esforço excessivo.

Os instrumentos financeiros básicos do Projeto são:

- caixa;
- depósitos à vista e a prazo fixo; e
- contas a receber e a pagar;

Em função das características e forma de operação bem como a posição patrimonial e financeira em 31 de dezembro de 2020 e 2019, o Instituto está sujeito aos fatores de:

## Risco de liquidez

Risco de liquidez é o risco em que o Instituto irá encontrar dificuldades em cumprir com as obrigações associadas com seus passivos financeiros que são liquidados com pagamentos à vista ou com outro ativo financeiro. A Abordagem do Instituto na administração de liquidez é de garantir, o máximo possível, que sempre tenha liquidez suficiente para cumprir com suas obrigações ao vencerem, sob condições normais e de estresse, sem causar perdas inaceitáveis ou com risco de prejudicar a reputação do Instituto.

## Risco de mercado

Risco de mercado é o risco que alterações nos preços de mercado, tais como as taxas de juros têm nos ganhos do Instituto, no valor de suas participações em instrumentos financeiros. Essas oscilações de preços e taxas podem provocar alterações nas receitas e nos custos do Instituto. O Objetivo do gerenciamento de risco de mercado é controlar as exposições a riscos de mercados, dentro de parâmetros aceitáveis, e ao mesmo tempo otimizar o retorno.

Com relação às taxas de juros, visando à mitigação deste tipo de risco, o Instituto centraliza seus investimentos em operações com taxas de rentabilidade que acompanham, a variação do CDI - certificado de depósito interbancário e fundos de renda fixa.

## Gerenciamento de risco financeiro

O Instituto apresenta exposição aos seguintes riscos advindos do uso de instrumentos financeiros: Risco de liquidez e Risco de mercado.

O Instituto apresenta informações sobre a exposição de cada um dos riscos supramencionados, os objetivos do Instituto, políticas e processos para manutenção e gerenciamento de risco.

### (i) Estrutura do gerenciamento de risco

As políticas de gerenciamento de risco do Instituto são estabelecidas para identificar e analisar os riscos enfrentados, para definir limites. As políticas e sistemas de gerenciamento de riscos são revisados frequentemente para refletir mudanças nas condições de mercado e nas atividades do Instituto.

## 15. Recursos captados

	<u>31/12/2020</u>	<u>31/12/2019</u>
CAPTAÇÃO PROJETO	-	2.107
	<u>-</u>	<u>2.107</u>

Observa-se uma redução de 2019 para 2020 pois verificou-se o lançamento equivocado em 2019, que foi devidamente lançado em receitas vinculadas, em 2020, pois se refere a projetos vinculados, como Cais do Valongo, por exemplo.

## 16. Despesas com pessoal

	<u>31/12/2020</u>	<u>31/12/2019</u>
SALÁRIO	66	455
ENCARGOS SOCIAIS	90	103
BENEFÍCIOS	66	45
FÉRIAS E 13º SALÁRIO	34	290
OUTRAS COM PESSOAL	<u>32</u>	<u>199</u>



# IDG - INSTITUTO DE DESENVOLVIMENTO E GESTÃO - INSTITUCIONAL

288

1.092

## 17. Serviços prestados por Terceiros

	<u>31/12/2020</u>	<u>31/12/2019</u>
GESTÃO FINANCEIRA, CONTÁBIL E ADMINISTRATIVA	41	(2)
JURÍDICO	10	61
CONSULTORIA E ASSESSORIA	339	767
LIMPEZA	-	(30)
SEGURANÇA/VIGILANCIA	-	21
BOMBEIRO/BRIGADISTA	-	7
ADMINISTRAÇÃO/MANUTENÇÃO	305	404
CURADORIA	34	-
SERVIÇOS ESPECIALIZADOS	19	-
	<u>748</u>	<u>1.228</u>

## 18. Gerais e administrativas

	<u>31/12/2020</u>	<u>31/12/2019</u>
DESPESAS GERAIS E ADMINISTRATIVAS	149	1.096
TI/TECNOLOGIA/TELEFONIA	19	10
COMUNICAÇÃO	68	-
	<u>236</u>	<u>1.106</u>

## 19. Exposições e eventos

	<u>31/12/2020</u>	<u>31/12/2019</u>
EXPOSIÇÕES TEMPORÁRIAS E PERMANENTES	1	79
MATERIAIS E EQUIPAMENTOS MONTAGEM	13	14
	<u>14</u>	<u>93</u>

## 20. Avais, fianças e garantias

O Instituto não prestou garantias ou participou de quaisquer transações como interveniente garantidora durante os exercícios de 2020 e 2019.

## 21. Cobertura de seguro

Em 31 de dezembro de 2020, a Administração entende que os valores para cobertura de seguros são suficientes para cobrir eventuais riscos de sinistros. As premissas de risco adotadas, dada a sua natureza, não fazem parte do escopo de uma auditoria das demonstrações contábeis, consequentemente não foram analisadas pelos nossos auditores independentes.

## 22. Renúncia fiscal

Consideram-se isentas as instituições de caráter filantrópico, recreativo, cultural e científico e as associações civis que prestem os serviços para os quais houverem sido instituídas e os coloquem à disposição do grupo de pessoas a que se destinam, sem fins lucrativos, em conformidade com o artigo 15 da Lei nº 9.532/1997.

Considera-se sem fins lucrativos o Instituto que não apresente superávit em suas contas ou caso o apresente em determinado exercício, destine-o integralmente à manutenção e ao desenvolvimento de seus objetivos sociais, desde que atendidas às demais condições legais.

Assim, o IDG é um Instituto sem fins lucrativos, conforme descrito na nota 1, possuindo isenção subjetiva quanto ao recolhimento do imposto de renda e da contribuição social sobre eventuais superávits,

## IDG - INSTITUTO DE DESENVOLVIMENTO E GESTÃO - INSTITUCIONAL

Com relação aos demais tributos incidentes sobre as operações próprias de sua atividade, destacamos, o seguinte: (a) Programa de Integração Social - PIS - contribuição de 1% incidente sobre o montante da folha de pagamentos e (b) Contribuição para o Instituto Nacional da Seguridade Social - INSS - pagamento integral das contribuições devidas.

### 23. Eventos subsequentes

Diante da pandemia do Coronavírus (COVID-19), em 2020, a Administração não sofreu alteração em sua operação. Em 2021 observamos o retorno (reabertura) dos projetos ligados às filiais, na gestão de equipamentos culturais e potencial crescimento para 2022, o que deve promover um aumento de receita de coordenação dos Projetos bem como de captação de recursos.

### 24. Compromissos e outras obrigações

Os registros contábeis e as operações estão sujeitos aos exames das autoridades fiscais e a eventuais notificações para recolhimentos adicionais de impostos, taxas e contribuições, durante prazos prescricionais variáveis, consoante à legislação aplicável.

Rio de Janeiro \_\_\_\_ / \_\_\_\_ / 2021

THIAGO RAPHAEL  
CARNEIRO:05835838735

Assinado de forma digital por  
THIAGO RAPHAEL  
CARNEIRO:05835838735  
Dados: 2021.11.17 19:43:38 -03'00'

Maria Garibaldi Pinto  
CPF: 009.155.614-76  
Diretora

Thiago Raphael Carneiro  
CRC – RJ 123855/0-8  
CPF: 058.358.387-35

## PROTOCOLO DE ASSINATURA(S)

O documento acima foi proposto para assinatura digital na plataforma Portal de Assinaturas Certisign. Para verificar as assinaturas clique no link: <https://www.portaldeassinaturas.com.br/Verificar/03FE-2840-B98D-EBFA> ou vá até o site <https://www.portaldeassinaturas.com.br:443> e utilize o código abaixo para verificar se este documento é válido.

Código para verificação: 03FE-2840-B98D-EBFA



### Hash do Documento

67D7C7510BF7C485292804DF4D5C411A927F6C40EA9403857DD38D4A61CDA391

O(s) nome(s) indicado(s) para assinatura, bem como seu(s) status em 18/11/2021 é(são) :

- Maria Garibaldi Pinto (Signatário - INSTITUTO DE DESENVOLVIMENTO E GESTÃO - IDG) - 009.155.614-76 em 18/11/2021 12:19 UTC-03:00  
**Tipo:** Certificado Digital



# 2021

BALANÇO PATRIMONIAL	pág. 213
DEMONSTRAÇÃO DO RESULTADO DO EXERCÍCIO (DRE)	pág. 214
RELATÓRIO DE AUDITORIA EXTERNA (RAI)	pág. 215

**INSTITUTO DE DESENVOLVIMENTO E GESTÃO - IDG**  
**BALANÇO PATRIMONIAL**  
**CNPJ 04.393.475/0001-46**

**Exercícios findos em 31 de dezembro de 2021 e 2020**  
**(Valores expressos em Milhares de Reais)**

<b>ATIVO</b>				<b>PASSIVO E PATRIMÔNIO LÍQUIDO</b>			
	<b>Nota</b>	<b>31/12/2021</b>	<b>31/12/2020</b>		<b>Nota</b>	<b>31/12/2021</b>	<b>31/12/2020</b>
CAIXA E EQUIVALENTE DE CAIXA	4	614.566	547.417	FORNECEDORES / OUTRAS CONTAS	9	5.412	2.927
CONTAS A RECEBER	5	1.269	414	OBRIGACOES TRAB. E ENCARGOS SOCIAIS	10	2.173	1.847
ADIANTAMENTOS	6	103	253	OBRIGACOES TRIBUTÁRIAS	11	1.261	564
TRIBUTOS A COMPENSAR	7	22	194	PROJETOS A EXECUTAR	12	598.729	537.712
DEPOSITOS JUDICIAL		22	28	TOTAL DO PASSIVO CIRCULANTE		607.575	543.050
SEGURO A APROPRIAR		25	22				
TOTAL DO ATIVO CIRCULANTE		616.007	548.328	OBRIGAÇÕES PODER PÚBLICO A LONGO PRAZO	13	4.467	4.595
				TOTAL DO PASSIVO NÃO CIRCULANTE		4.467	4.595
IMOBILIZADO	8	2.792	2.974	PATRIMÔNIO LÍQUIDO			
INTANGÍVEL	8	41	89				
TOTAL DO ATIVO NÃO CIRCULANTE		2.833	3.063	SUPERA VIT ACUMULADO	15	6.798	3.746
				TOTAL DO PATRIMÔNIO LÍQUIDO		6.798	3.746
<b>TOTAL DO ATIVO</b>		<b>618.840</b>	<b>551.391</b>	<b>TOTAL DO PASSIVO E PATRIMÔNIO LÍQUIDO</b>		<b>618.840</b>	<b>551.391</b>

**As Notas Explicativas da Administração são parte integrante das demonstrações contábeis.**

Rua Conselheiro Saraiva 28º - 6º Andar - Centro - Rio de Janeiro/RJ - CEP20.091-030

Telefone (21) 2518 18 33 e-mail:lumar@lumarcontabil.com.br

**DEMONSTRAÇÃO DO RESULTADO DO EXERCÍCIO - IDG**

CNPJ 04.393.475/0001-46

Exercícios findos em 31 de dezembro de 2021 e 2020  
(Valores expressos em milhares de Reais)

	<u>Nota</u>	<u>31/12/2021</u>	<u>31/12/2020</u>
<b>Receitas com restrições</b>			
Recursos governamentais - contrato de gestão	12	52.780	40.354
Recursos captados	16	4.248	7.001
Receitas Financeiras com restrições		<u>4.382</u>	<u>3.614</u>
<b>Total das Receitas com restrições</b>		<b><u>61.410</u></b>	<b><u>50.969</u></b>
<b>Despesas com restrições</b>			
Despesa com pessoal	17	(16.332)	(13.949)
Serviços prestados por terceiros	18	(31.224)	(27.694)
Energia elétrica e telecomunicações		(2.305)	(1.463)
Despesas Gerais e administrativas	19	(5.887)	(3.147)
Exposições e eventos	20	(654)	(818)
Impostos, taxas e contribuições		(799)	(1.089)
Despesa Financeiras com restrições		(2.037)	(864)
Depreciações e Amortizações		(972)	(666)
Imobilizados destinados aos projetos		(1.200)	(347)
Doações Cestas Básicas		<u>-</u>	<u>(932)</u>
<b>Total das Despesas com restrições</b>		<b><u>(61.410)</u></b>	<b><u>(50.969)</u></b>
<b>Resultado das atividades com restrições</b>		<u>-</u>	<u>-</u>
<b>Receitas sem restrições</b>			
Serviços prestados /Contrato de Gestão	21	8.324	4.546
Captação Projetos Culturais		259	145
Outras Receitas	21	2.662	980
Receitas Financeiras		825	114
Gratuidades - Serviços Voluntários do Conselho	3.12	<u>49</u>	<u>59</u>
<b>Total das Receitas sem restrições</b>		<b><u>12.119</u></b>	<b><u>5.844</u></b>
<b>Despesas sem restrições</b>			
Com pessoal		(138)	(193)
Serviços prestados por terceiros	18	(6.179)	(3.626)
Despesas Gerais e administrativas	19	(1.293)	(571)
Impostos, taxas e contribuições		(515)	(55)
Despesas Financeiras		(893)	(200)
Gratuidades - Serviços Voluntários do Conselho	3.12	<u>(49)</u>	<u>(59)</u>
<b>Total das Despesas sem restrições</b>		<b><u>(9.067)</u></b>	<b><u>(4.704)</u></b>
<b>Resultado das atividades próprias</b>		3.052	1.140
<b>Superávit do exercício</b>		<b><u>3.052</u></b>	<b><u>1.140</u></b>

As notas explicativas da Administração são parte integrante das Demonstrações contábeis



# **Instituto de Desenvolvimento e Gestão – IDG**

Demonstrações Contábeis e Relatório  
dos Auditores Independentes

31 de dezembro de 2021

## CONTEÚDO

Relatório dos Auditores Independentes sobre as Demonstrações contábeis

Balanco Patrimonial

Demonstração do Resultado do Exercício

Demonstração da Mutação do Patrimônio Líquido

Demonstração dos Fluxos de Caixa

Notas Explicativas às Demonstrações contábeis



## RELATÓRIO DO AUDITOR INDEPENDENTE SOBRE AS DEMONSTRAÇÕES CONTÁBEIS

Aos Diretores do  
**Instituto de Desenvolvimento e Gestão - IDG**  
Rio de Janeiro - RJ

### Opinião

Examinamos as demonstrações contábeis do Instituto de Desenvolvimento e Gestão - IDG ("Entidade") que compreendem o balanço patrimonial em 31 de dezembro de 2021 e as respectivas demonstrações do resultado, das mutações do patrimônio líquido e dos fluxos de caixa para o exercício findo nessa data, bem como as correspondentes notas explicativas, incluindo o resumo das principais políticas contábeis aplicáveis às Entidades sem Finalidade de Lucros.

Em nossa opinião, as demonstrações contábeis acima referidas apresentam adequadamente, em todos os aspectos relevantes, a posição patrimonial e financeira do Instituto de Desenvolvimento e Gestão - IDG em 31 de dezembro de 2021, o desempenho de suas operações e os seus fluxos de caixa para o exercício findo nessa data, de acordo com as práticas contábeis adotadas no Brasil, notadamente em observação à norma ITG 2002 (R1) – Entidades sem Finalidade de Lucros.

### Base para Opinião

Nossa auditoria foi conduzida de acordo com as normas brasileiras e internacionais de auditoria. Nossas responsabilidades, em conformidade com tais normas, estão descritas na seção a seguir intitulada "Responsabilidades do auditor pela auditoria das demonstrações contábeis". Somos independentes em relação ao Instituto de acordo com os princípios éticos relevantes previstos no Código de Ética Profissional do Contador e nas normas profissionais emitidas pelo Conselho Federal de Contabilidade e cumprimos com as demais responsabilidades éticas de acordo com essas normas.

Acreditamos que a evidência de auditoria obtida é suficiente e apropriada para fundamentar nossa opinião.

### Responsabilidades da administração e da governança pelas demonstrações contábeis

A Administração do Instituto de Desenvolvimento e Gestão - IDG é responsável pela elaboração e adequada apresentação das demonstrações contábeis de acordo com as práticas contábeis adotadas no Brasil, notadamente em observação à Interpretação Técnica ITG 2002 (R1) - Entidades sem Finalidade de Lucros, e pelos controles internos que ela determinou como necessários para permitir a elaboração de demonstrações contábeis livres de distorção relevante, independentemente se causada por fraude ou erro.

Na elaboração das demonstrações contábeis, a Administração do IDG é responsável pela avaliação da capacidade da Entidade continuar operando, divulgando, quando aplicável, os assuntos relacionados com a sua continuidade operacional e o uso dessa base contábil na elaboração das demonstrações contábeis, a não ser que a Administração pretenda liquidar a Entidade ou cessar suas operações, ou não tenha nenhuma alternativa realista para evitar o encerramento das operações.

Os responsáveis pela governança da Entidade são aqueles com responsabilidade pela supervisão do processo de elaboração das demonstrações contábeis.

## Responsabilidades do auditor pela auditoria das demonstrações contábeis

Nossos objetivos são obter segurança razoável de que as demonstrações contábeis, tomadas em conjunto, estão livres de distorção relevante, independentemente se causada por fraude ou erro, e emitir relatório de auditoria contendo nossa opinião. Segurança razoável é um alto nível de segurança, mas não uma garantia de que a auditoria realizada de acordo com as normas brasileiras e internacionais de auditoria sempre detectam as eventuais distorções relevantes existentes. As distorções podem ser decorrentes de fraude ou erro e são consideradas relevantes quando, individualmente ou em conjunto, possam influenciar, dentro de uma perspectiva razoável, as decisões econômicas dos usuários tomadas com base nas referidas demonstrações contábeis.

Como parte da auditoria realizada de acordo com as normas brasileiras e internacionais de auditoria, exercemos julgamento profissional e mantemos ceticismo profissional ao longo da auditoria. Além disso:

- Identificamos e avaliamos os riscos de distorção relevante nas demonstrações contábeis, independentemente se causada por fraude ou erro, planejamos e executamos procedimentos de auditoria em resposta a tais riscos, bem como obtivemos evidência de auditoria apropriada e suficiente para fundamentar nossa opinião. O risco de não detecção de distorção relevante resultante de fraude é maior do que o proveniente de erro, já que a fraude pode envolver o ato de burlar os controles internos, conluio, falsificação, omissão ou representações falsas intencionais.
- Obtemos entendimento dos controles internos relevantes para a auditoria para planejarmos procedimentos de auditoria apropriados às circunstâncias, mas não com o objetivo de expressarmos opinião sobre a eficácia dos controles internos da Entidade.
- Avaliamos a adequação das políticas contábeis utilizadas e a razoabilidade das estimativas contábeis e respectivas divulgações feitas pela administração.
- Concluimos sobre a adequação do uso, pela administração, da base contábil de continuidade operacional e, com base nas evidências de auditoria obtidas, se existe incerteza relevante em relação a eventos ou condições que possam levantar dúvida significativa em relação à capacidade de continuidade operacional da Entidade. Se concluirmos que existe incerteza relevante, devemos chamar atenção em nosso relatório de auditoria para as respectivas divulgações nas demonstrações contábeis ou incluir modificação em nossa opinião, se as divulgações forem inadequadas. Nossas conclusões estão fundamentadas nas evidências de auditoria obtidas até a data de nosso relatório. Todavia, eventos ou condições futuras podem levar a Entidade a não mais se manter em continuidade operacional.
- Avaliamos a apresentação geral, a estrutura e o conteúdo das demonstrações contábeis, inclusive as divulgações e se as demonstrações contábeis representam as correspondentes transações e os eventos de maneira compatível com o objetivo de apresentação adequada.

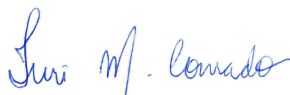
Comunicamo-nos com os responsáveis pela governança a respeito, entre outros aspectos, do alcance planejado, da época da auditoria e das constatações significativas de auditoria, inclusive as eventuais deficiências significativas nos controles internos que identificamos durante nossos trabalhos.

Rio de Janeiro, 01 de novembro de 2022

**Baker Tilly Brasil RJ Auditores Independentes**  
CRC-RJ 005.333/O-0



**Sheila Conrado**  
Contadora - CRC-RJ 086.265/O-4



**Iuri Conrado**  
Contador - CRC-RJ 123.182/O-7

**INSTITUTO DE DESENVOLVIMENTO E GESTÃO - IDG**  
**BALANÇO PATRIMONIAL**  
**CNPJ 04.393.475/0001-46**

**Exercícios findos em 31 de dezembro de 2021 e 2020**  
**(Valores expressos em Milhares de Reais)**

<b>ATIVO</b>				<b>PASSIVO E PATRIMÔNIO LÍQUIDO</b>			
	<b>Nota</b>	<b>31/12/2021</b>	<b>31/12/2020</b>		<b>Nota</b>	<b>31/12/2021</b>	<b>31/12/2020</b>
CAIXA E EQUIVALENTE DE CAIXA	4	614.566	547.417	FORNECEDORES / OUTRAS CONTAS	9	5.412	2.927
CONTAS A RECEBER	5	1.269	414	OBRIGACOES TRAB. E ENCARGOS SOCIAIS	10	2.173	1.847
ADIANTAMENTOS	6	103	253	OBRIGACOES TRIBUTÁRIAS	11	1.261	564
TRIBUTOS A COMPENSAR	7	22	194	PROJETOS A EXECUTAR	12	598.729	537.712
DEPOSITOS JUDICIAL		22	28	TOTAL DO PASSIVO CIRCULANTE		607.575	543.050
SEGURO A APROPRIAR		25	22				
TOTAL DO ATIVO CIRCULANTE		616.007	548.328	OBRIGAÇÕES PODER PÚBLICO A LONGO PRAZO	13	4.467	4.595
				TOTAL DO PASSIVO NÃO CIRCULANTE		4.467	4.595
IMOBILIZADO	8	2.792	2.974	PATRIMÔNIO LÍQUIDO			
INTANGÍVEL	8	41	89				
TOTAL DO ATIVO NÃO CIRCULANTE		2.833	3.063	SUPERA VIT ACUMULADO	15	6.798	3.746
				TOTAL DO PATRIMÔNIO LÍQUIDO		6.798	3.746
<b>TOTAL DO ATIVO</b>		<b>618.840</b>	<b>551.391</b>	<b>TOTAL DO PASSIVO E PATRIMÔNIO LÍQUIDO</b>		<b>618.840</b>	<b>551.391</b>

**As Notas Explicativas da Administração são parte integrante das demonstrações contábeis.**

Rua Conselheiro Saraiva 28º - 6º Andar - Centro - Rio de Janeiro/RJ - CEP20.091-030

Telefone (21) 2518 18 33 e-mail:lumar@lumarcontabil.com.br

**DEMONSTRAÇÃO DO RESULTADO DO EXERCÍCIO - IDG**

CNPJ 04.393.475/0001-46

Exercícios findos em 31 de dezembro de 2021 e 2020  
(Valores expressos em milhares de Reais)

	<u>Nota</u>	<u>31/12/2021</u>	<u>31/12/2020</u>
<b>Receitas com restrições</b>			
Recursos governamentais - contrato de gestão	12	52.780	40.354
Recursos captados	16	4.248	7.001
Receitas Financeiras com restrições		<u>4.382</u>	<u>3.614</u>
<b>Total das Receitas com restrições</b>		<b><u>61.410</u></b>	<b><u>50.969</u></b>
<b>Despesas com restrições</b>			
Despesa com pessoal	17	(16.332)	(13.949)
Serviços prestados por terceiros	18	(31.224)	(27.694)
Energia elétrica e telecomunicações		(2.305)	(1.463)
Despesas Gerais e administrativas	19	(5.887)	(3.147)
Exposições e eventos	20	(654)	(818)
Impostos, taxas e contribuições		(799)	(1.089)
Despesa Financeiras com restrições		(2.037)	(864)
Depreciações e Amortizações		(972)	(666)
Imobilizados destinados aos projetos		(1.200)	(347)
Doações Cestas Básicas		<u>-</u>	<u>(932)</u>
<b>Total das Despesas com restrições</b>		<b><u>(61.410)</u></b>	<b><u>(50.969)</u></b>
<b>Resultado das atividades com restrições</b>		<u>-</u>	<u>-</u>
<b>Receitas sem restrições</b>			
Serviços prestados /Contrato de Gestão	21	8.324	4.546
Captação Projetos Culturais		259	145
Outras Receitas	21	2.662	980
Receitas Financeiras		825	114
Gratuidades - Serviços Voluntários do Conselho	3.12	<u>49</u>	<u>59</u>
<b>Total das Receitas sem restrições</b>		<b><u>12.119</u></b>	<b><u>5.844</u></b>
<b>Despesas sem restrições</b>			
Com pessoal		(138)	(193)
Serviços prestados por terceiros	18	(6.179)	(3.626)
Despesas Gerais e administrativas	19	(1.293)	(571)
Impostos, taxas e contribuições		(515)	(55)
Despesas Financeiras		(893)	(200)
Gratuidades - Serviços Voluntários do Conselho	3.12	<u>(49)</u>	<u>(59)</u>
<b>Total das Despesas sem restrições</b>		<b><u>(9.067)</u></b>	<b><u>(4.704)</u></b>
<b>Resultado das atividades próprias</b>		3.052	1.140
<b>Superávit do exercício</b>		<b><u>3.052</u></b>	<b><u>1.140</u></b>

As notas explicativas da Administração são parte integrante das Demonstrações contábeis

**DEMONSTRAÇÃO DAS MUTAÇÕES DO PATRIMÔNIO LÍQUIDO SOCIAL - IDG**

CNPJ 04.393.475/0001-46

Exercícios findos em 31 de dezembro de 2021 e 2020

(Valores expressos em milhares de Reais)

	<b>Superávit/ Déficit Acumulado</b>	<b>TOTAL</b>
<b>SALDO EM 31 DE DEZEMBRO DE 2019</b>	<b>2.606</b>	<b>2.606</b>
Superávit do exercício	1.140	1.140
		-
<b>SALDOS EM 31 DE DEZEMBRO DE 2020</b>	<b>3.746</b>	<b>3.746</b>
Superávit do exercício	3.052	3.052
		-
<b>SALDOS EM 31 DE DEZEMBRO DE 2021</b>	<b>6.798</b>	<b>6.798</b>

---

As notas explicativas da Administração são partes integrantes das demonstrações contábeis.

---

**DEMONSTRAÇÃO DO FLUXO DE CAIXA MÉTODO INDIRETO – IDG**

CNPJ 04.393.475/0001-46

(Valores expressos em Milhares de Reais)

	<u>31/12/2021</u>	<u>31/12/2020</u>
<b>FLUXO DE CAIXA DAS ATIVIDADES OPERACIONAIS</b>		
SUPERÁVIT DO EXERCÍCIO	3.052	1.140
<b>AJUSTES POR:</b>		
DEPRECIÇÃO E AMORTIZAÇÃO	979	666
<b>AUMENTO/REDUÇÃO NOS ATIVOS E PASSIVOS</b>		
<b>(AUMENTO)/REDUÇÃO NOS ATIVOS EM:</b>		
CONTAS A RECEBER	(855)	182.252
ADIANTAMENTOS	150	(200)
IMPOSTOS E CONTRIBUIÇÕES A COMPENSAR	172	(76)
BLOQUEIO JUDICIAL	6	(4)
SEGUROS A APROPRIAR	(3)	(9)
<b>AUMENTO/(REDUÇÃO) NOS PASSIVOS EM:</b>		
FORNECEDOR	2.485	36
OBRIGAÇÕES TRABALHISTAS E ENCARGOS SOCIAIS	326	(553)
OBRIGAÇÕES TRIBUTÁRIAS	697	(273)
PROJETOS A EXECUTAR	61.017	(7.953)
<b>FLUXO DE CAIXA DECORRENTE DAS ATIVIDADES OPERACIONAIS</b>	<u><b>68.026</b></u>	<u><b>175.026</b></u>
<b>FLUXO DE CAIXA DE ATIVIDADES DE INVESTIMENTO</b>		
AQUISIÇÃO DE IMOBILIZADO E INTANGÍVEIS	(749)	(101)
<b>FLUXO DE CAIXA DECORRENTE DAS ATIVIDADES DE INVESTIMENTO</b>	<u><b>(749)</b></u>	<u><b>(101)</b></u>
<b>FLUXO DE CAIXA DE ATIVIDADES DE FINANCIAMENTO</b>		
CONTRATO DE GESTÃO/LEIS DE INCENTIVOS	(128)	(589)
<b>FLUXO DE CAIXA DECORRENTE DAS ATIVIDADES DE FINANCIAMENTO</b>	<u><b>(128)</b></u>	<u><b>(589)</b></u>
<b>AUMENTO LÍQUIDO EM CAIXA E EQUIVALENTES DE CAIXA</b>	<u><b>67.149</b></u>	<u><b>174.336</b></u>
<b>CAIXA E EQUIVALENTES DE CAIXA EM 31 DE DEZEMBRO DE 2020</b>	<b>547.417</b>	<b>373.081</b>
<b>CAIXA E EQUIVALENTES DE CAIXA EM 31 DE DEZEMBRO DE 2021</b>	<u><b>614.566</b></u>	<u><b>547.417</b></u>
<b>AUMENTO LÍQUIDO EM CAIXA E EQUIVALENTES DE CAIXA</b>	<u><b>67.149</b></u>	<u><b>174.336</b></u>

---

**Notas Explicativas da Administração às Demonstrações contábeis em 31 de dezembro de 2021.**

---

**Notas Explicativas da Administração às Demonstrações contábeis em 31 de dezembro de  
2021 – Instituto de Desenvolvimento e Gestão - IDG**

**CNPJ 04.393.475/0001-46**

**(Valores expressos em Milhares de Reais)**

**1. CONTEXTO OPERACIONAL**

O IDG - Instituto de Desenvolvimento e Gestão (“Instituto”) é uma entidade de direito privado, sem fins econômicos e lucrativos constituída em abril de 2001 e qualificada como organização social no âmbito da cultura, meio ambiente e educação pelos Governos dos Estados de Pernambuco e Rio de Janeiro. O endereço registrado do escritório da Entidade na Avenida Rio Branco, número 1, Sala 2003, Centro do Rio de Janeiro. Tem como objetivo principal fomentar o desenvolvimento tecnológico, educacional, cultural, ambiental e econômico da sociedade, conforme nota explicativa nº 12.

- I. Fomentar o desenvolvimento tecnológico, educacional, científico, cultural, desportivo, ambiental e econômico e a inovação na sociedade;
- II. Criar, apoiar, fomentar, promover e gerir espaços culturais, turísticos, educacionais, científicos, de lazer e desporto, ambientes promotores da inovação. Com a propagação do conhecimento a sociedade civil, bem como realização de consultoria e gestão de mecanismos operacionais de conservação da biodiversidade e espaços especialmente protegidos;
- III. Incentivar o intercâmbio de informação e conhecimento entre as culturas;
- IV. Promover o voluntariado, a ética, a paz, a cidadania e os valores humanos;
- V. Atuar na defesa, gestão e conservação do patrimônio histórico, artístico, cultural e científico em todos os seus aspectos: natural, por meio da proteção do meio ambiente; construído, a partir da valorização das edificações e do registro temporal de bens móveis e imóveis; e imaterial, por meio de manifestações culturais, folclore, culinária e identificação histórica;
- VI. Promover a inclusão digital da sociedade civil, especialmente no que diz respeito à parcela da comunidade em situação de vulnerabilidade social ou econômica;
- VII. Promover o ensino, a pesquisa, o treinamento, a ciência e a tecnologia, contribuindo para a preservação do patrimônio cultural e ambiental e para o desenvolvimento da economia criativa;

**Notas Explicativas da Administração às Demonstrações contábeis em 31 de dezembro de  
2021 – Instituto de Desenvolvimento e Gestão - IDG**

**CNPJ 04.393.475/0001-46**

**(Valores expressos em Milhares de Reais)**

VIII. Auxiliar o atingimento de um patamar satisfatório de eficiência e qualidade na prestação de serviços públicos ou de interesse público, incluindo espaços culturais, escolas, museus, bibliotecas, centros de convivência, centros turísticos, de esporte e lazer e unidades de conservação da natureza; e

IX. Promover e incentivar o turismo.

### **1.1 Destaques do Exercício**

#### **Instituto, Museu do Amanhã e Paço do Frevo**

Diante da continuidade da pandemia do Coronavírus (COVID 19) em 2021, o Instituto sofreu impacto em seus equipamentos Culturais (Museu do Amanhã e Paço do Frevo) ao longo de 2021, principalmente no primeiro semestre de 2021, quando fecharam entre Março/21 e Junho/21, porém o Instituto na sua Matriz não foi afetado, pelo contrário, com a recuperação do segundo semestre de 2021 dos equipamentos culturais e com demais projetos mantidos, fortalecemos a operação da Matriz, reduzimos custo em 30% com a mudança do escritório sede e criamos o Fundo Soberano onde direcionamos as receitas de serviço prestados pelo IDG, tanto para equipamentos culturais como de gestão em diversas frentes.

O Instituto de Desenvolvimento e Gestão captou mais (em milhares) de R\$ 16 em leis de incentivo para o projeto ao longo de 2021. O IDG também recebeu parte de sua remuneração pela gestão desse projeto ao longo desses dois últimos anos, além disso o Instituto celebrou com o Governo do Estado de SP, através da Secretaria de Cultura e Economia Criativa, o Contrato de Gestão com Museu das Favelas

#### **FMA (Fundo da Mata Atlântica) – Rio de Janeiro:**

##### **Imobilizado destinados aos Projetos**

Os valores contabilizados na despesa Bens imobilizados destinados aos Projetos somam em 2021 R\$162 e em 2020 R\$ 310, são bens comprados para atender as necessidades das proponentes dos projetos do FMA, onde o IDG é apenas o Gestor Operacional e não o beneficiário final. Tais bens não pertencem ao Instituto.

## **2. BASE DE PREPARAÇÃO**



**Notas Explicativas da Administração às Demonstrações contábeis em 31 de dezembro de  
2021 – Instituto de Desenvolvimento e Gestão - IDG**

**CNPJ 04.393.475/0001-46**

**(Valores expressos em Milhares de Reais)**

**a. Declaração de conformidade**

As demonstrações contábeis foram elaboradas e estão sendo apresentadas de acordo com as práticas contábeis adotadas no Brasil aplicáveis às entidades sem fins de lucro, com base nas disposições contidas na ITG 2002 (R1) - Entidades sem finalidades de lucros, aprovada pela Resolução CFC nº 2015/1762002(R1), de 2 de setembro de 2015, e NBC TG 1000 (R1) Contabilidade para Pequenas e Médias Empresas.

A emissão das demonstrações contábeis foi aprovada em 27 de outubro de 2022, pelo corpo diretivo do IDG.

**b. Base de mensuração e apresentação**

As demonstrações contábeis são referentes às operações do CNPJ da Matriz e suas filiais. As demonstrações contábeis foram preparadas com base no custo histórico e no valor justo. O custo histórico geralmente é baseado no valor justo das contraprestações pagas em troca de ativos. Já o valor justo é o montante pelo qual um ativo poderia ser trocado, ou um passivo liquidado, entre partes com conhecimento do negócio e interesse em realizá-lo, em uma transação em que não há favorecidos.

Quando aplicável, as informações adicionais sobre as premissas utilizadas na apuração dos valores justos são divulgadas nas notas específicas àquele ativo ou passivo.

**c. Moeda funcional e moeda de apresentação**

Essas demonstrações contábeis são apresentadas em milhares de reais. O Real é a moeda funcional do Instituto.

**d. Uso de estimativas e julgamentos**

A preparação das demonstrações contábeis de acordo com as práticas contábeis adotadas no Brasil exige que a Administração faça julgamentos, estimativas e premissas que afetam a aplicação de políticas contábeis e os valores reportados de ativos, passivos, receitas e despesas. Os resultados reais podem divergir dessas estimativas.

**Notas Explicativas da Administração às Demonstrações contábeis em 31 de dezembro de  
2021 – Instituto de Desenvolvimento e Gestão - IDG  
CNPJ 04.393.475/0001-46  
(Valores expressos em Milhares de Reais)**

Estimativas e premissas são revisadas de uma maneira contínua. Revisões com relação a estimativas contábeis são reconhecidas no período em que as estimativas são revisadas e em quaisquer períodos futuros afetados.

### **3. PRINCIPAIS PRÁTICAS CONTÁBEIS**

As políticas contábeis descritas em detalhes abaixo têm sido aplicadas de maneira consistente a todos os períodos apresentados nessas demonstrações contábeis.

#### **3.1 Apuração do resultado e reconhecimento das receitas e despesas**

O reconhecimento das receitas e despesas é efetuado em conformidade com o regime contábil de competência de exercício, os valores recebidos e empregados do Contrato de Gestão são registrados da seguinte forma:

**a. Recebimento dos recursos:** Quando ocorre o recebimento de recursos é reconhecido a débito de recursos vinculados a projetos e o crédito de projetos vinculados a executar no passivo circulante, sendo apropriados como receitas quando da efetiva contratação das despesas;

**b. Consumo como despesa:** Quando ocorrem os gastos do Contrato de Gestão e dos em recursos incentivados, são reconhecidas as despesas correspondentes, sendo as despesas reconhecidas em contrapartida ao débito do passivo de projetos vinculados a executar.

#### **3.2 Instrumentos financeiros**

##### **a. Ativos financeiros não derivativos**

O Instituto reconhece os recebíveis e depósitos inicialmente na data em que foram originados. Todos os outros ativos e passivos financeiros são reconhecidos inicialmente na data da negociação na qual o Instituto se torna uma das partes das disposições contratuais do instrumento.

O Instituto tem seus ativos e passivos financeiros não derivativos registrados pelo valor justo por meio do resultado.

##### **b. Ativos financeiros registrados pelo valor justo por meio do resultado**

**Notas Explicativas da Administração às Demonstrações contábeis em 31 de dezembro de  
2021 – Instituto de Desenvolvimento e Gestão - IDG**

**CNPJ 04.393.475/0001-46**

**(Valores expressos em Milhares de Reais)**

Os ativos financeiros são designados pelo valor justo por meio do resultado se o Instituto gerencia tais investimentos e toma decisões de compra e venda baseadas em seus valores justos de acordo com a gestão de riscos documentada e a estratégia de investimentos do Instituto. Os custos da transação, após o reconhecimento inicial, são reconhecidos no resultado como incorridos.

**c. Recebíveis**

Recebíveis são ativos financeiros com pagamentos fixos ou calculáveis que não são cotados no mercado ativo. Tais ativos são reconhecidos inicialmente pelo valor justo acrescido de quaisquer custos de transação atribuíveis. Após o reconhecimento inicial, os recebíveis são medidos pelo custo amortizado através do método dos juros efetivos, deduzidos de qualquer perda por redução ao valor recuperável. Os recebíveis abrangem contas a receber e outros créditos.

**d. Passivos financeiros não derivativos**

Os passivos financeiros são reconhecidos inicialmente na data de negociação na qual o Instituto se torna uma parte das disposições contratuais do instrumento. O Instituto baixa um passivo financeiro quando tem suas obrigações contratuais retiradas, canceladas ou vencidas.

O Instituto tem os seguintes passivos financeiros não derivativos: fornecedores e outras contas a pagar.

Tais passivos financeiros são reconhecidos inicialmente pelo valor justo acrescido de quaisquer custos de transação atribuíveis. Após o reconhecimento inicial, esses passivos financeiros são medidos pelo custo amortizado através do método dos juros efetivos.

**e. Redução ao valor recuperável**

Ativos financeiros

Um ativo financeiro não mensurado pelo valor justo por meio do resultado é avaliado a cada data de apresentação para apurar se há evidência objetiva indica que um evento de perda ocorreu após o reconhecimento inicial do ativo, e que aquele evento de perda teve um efeito negativo nos fluxos de caixa futuros projetados que podem ser estimados de uma maneira confiável.

A Administração do Instituto não identificou a necessidade de reconhecer eventuais perdas.

**3.3 Recursos vinculados a projetos**

**Notas Explicativas da Administração às Demonstrações contábeis em 31 de dezembro de  
2021 – Instituto de Desenvolvimento e Gestão - IDG**

**CNPJ 04.393.475/0001-46**

**(Valores expressos em Milhares de Reais)**

Recursos vinculados a projetos representam os saldos de bancos conta movimento e aplicações financeiras que possuem utilização restrita e somente poderão ser utilizados em projetos para fazer frente às obrigações do contrato de gestão de projetos de lei incentivados.

### **3.4 Caixa e equivalentes de Caixa e equivalentes vinculados**

Abrangem saldos de caixa, depósitos bancários e aplicações financeiras de curto e longo prazo e de alta liquidez (vencimentos originais de três meses ou mais a partir da data da contratação), as quais são prontamente conversíveis em um montante conhecido de caixa e estão sujeitas a um insignificante risco de mudança de valor.

### **3.5 Contas a receber**

As contas a receber são basicamente oriundas da remuneração do Instituto pela coordenação dos projetos e captação de recursos incentivados aos Projetos e são registradas por seu valor justo.

### **3.6 Adiantamento a terceiros**

Compreendem valores adiantados aos prestadores de serviços por conta de entrega futura de serviços ao Instituto e adiantamento de férias de funcionários.

### **3.7 Imobilizado**

#### **Reconhecimento e mensuração:**

Itens do imobilizado são mensurados pelo custo histórico de aquisição ou construção, deduzido de depreciação acumulada e perdas de redução ao valor recuperável (impairment), acumuladas, quando necessário.

No Museu do Amanhã são de propriedade da Prefeitura e do Museu, pois foram adquiridos com recurso público e em casos recentes, com recursos com restrição, que só podem ser utilizados no Imobilizado.

No IDG FMA não houve imobilizado até o presente exercício, pois não é beneficiário dos itens adquiridos que são imediatamente repassados para os devidos beneficiários.

#### **Depreciação:**

Itens do ativo imobilizado são depreciados a partir da data em que estão disponíveis para uso. A depreciação é calculada sobre o valor depreciável, que é o custo de um ativo, ou outro valor substituto do custo, deduzido do valor residual, sendo reconhecida no resultado baseando-se no método linear de acordo com as taxas apresentadas abaixo.

**Notas Explicativas da Administração às Demonstrações contábeis em 31 de dezembro de  
2021 – Instituto de Desenvolvimento e Gestão - IDG**

**CNPJ 04.393.475/0001-46**

**(Valores expressos em Milhares de Reais)**

Itens	Taxa Anual	Anos de Vida útil
Máquinas e Equipamentos	10%	10
Instalações	10%	10
Móveis e Utensílios	10%	10
Equipamentos de informática	20%	5

### **3.8 Demais ativos circulantes e não circulante**

São demonstrados pelos valores conhecidos ou calculáveis, acrescidos, quando aplicável, dos correspondentes encargos e variações monetárias incorridas até a data dos balanços.

### **3.9 Provisões e passivos circulantes e não circulantes**

Uma provisão é reconhecida no balanço patrimonial quando o Instituto possui uma obrigação legal ou constituída como resultado de um evento passado, e é provável que um recurso econômico seja requerido para saldar a obrigação. As provisões são registradas tendo como base as melhores estimativas do risco envolvido.

Os passivos circulantes e não circulantes são demonstrados pelos valores conhecidos ou calculáveis acrescidos, quando aplicável dos correspondentes encargos, variações monetárias incorridas até a data do balanço patrimonial.

### **3.10 Receitas e despesas financeiras**

As receitas financeiras abrangem basicamente as receitas de juros sobre aplicações financeiras. As despesas financeiras abrangem, basicamente, o Imposto de Renda Retido na Fonte - a COFINS, o Imposto sobre Operação de Crédito, Câmbio e Seguros (IOF), além das tarifas bancárias cobradas pelas instituições financeiras.

### **3.11 Informações operacionais divulgadas**

As divulgações das informações operacionais reportáveis estão apresentadas conforme nota explicativa nº 12. Todos os itens alocados são referentes a atividades de negócio cultural, ambiental e educacional das quais podem-se obter receitas e incorrer em despesas.

### **3.12 Trabalho voluntário**

Rua Conselheiro Saraiva 28º - 6ºAndar – Centro – Rio de Janeiro/RJ – CEP20.091-030

**Notas Explicativas da Administração às Demonstrações contábeis em 31 de dezembro de  
2021 – Instituto de Desenvolvimento e Gestão - IDG**

**CNPJ 04.393.475/0001-46**

**(Valores expressos em Milhares de Reais)**

Conforme estabelecido na Interpretação ITG 2002 (R1) de 09/2015 - Entidade sem Finalidade de Lucro, o Instituto a partir do exercício de 2015 passou a valorizar os trabalhos voluntários, inclusive de membros integrantes de órgãos da administração sendo mensuradas ao seu valor a justo levando-se em consideração os montantes que o Instituto haveria de pagar caso contratasse estes serviços em mercado similar. As receitas com trabalhos voluntários são reconhecidas no resultado do exercício em contrapartida a despesas operacionais também no resultado do exercício. Em 2021 o Instituto reconheceu o montante de R\$ 49 (R\$ 59 em 2020), referente aos trabalhos voluntários dos membros integrantes dos órgãos da administração.

### **3.13 Contingências**

O Instituto reconhece a provisão para riscos trabalhistas e cíveis quando seus assessores jurídicos consideram como provável o risco de perda de demandas judiciais e administrativas que acarretarão em desembolso de recursos que possam ser mensurados com razoável nível de segurança.

## **4. CAIXA E EQUIVALENTES DE CAIXA**

<b>a) CAIXA E EQUIVALENTE DE CAIXA INSTITUCIONAL</b>	<b>31/12/2021</b>	<b>31/12/2020</b>
CAIXA	4	47
BANCO CONTA MOVIMENTO	721	1.161
APLICAÇÕES FINANCEIRAS	13.451	7.046
	<u>14.176</u>	<u>8.254</u>
<b>b) RECURSOS VINCULADOS A PROJETOS</b>		
BANCO CONTA MOVIMENTO	11.280	10.813
APLICAÇÕES FINANCEIRAS	589.110	528.350
	<u>600.390</u>	<u>539.163</u>
	<u><b>614.566</b></u>	<u><b>547.417</b></u>

Os recursos vinculados a projetos referem-se substancialmente a recursos recebidos pelo Instituto que serão utilizados exclusivamente nos projetos incentivados, conforme mencionado na nota explicativa nº12. Abaixo demonstramos o quadro de reconciliação dos saldos de Caixa e Projetos a Executar.

**Notas Explicativas da Administração às Demonstrações contábeis em 31 de dezembro de  
2021 – Instituto de Desenvolvimento e Gestão - IDG  
CNPJ 04.393.475/0001-46  
(Valores expressos em Milhares de Reais)**

2021	CAIXA E EQUIVALENTE DE CAIXA	SALDO FINAL PROJETOS A EXECUTAR
<b>IDG</b>		
PRONAC (192820)_2020_MEM. DO HOLOCAUSTO	4.491	4.491
CAIS DO VALONGO - CONSULADO ITAÚ 13046-5	688	688
CAIS DO VALONGO - STATE GRID ITAÚ 14449-0	55	55
MEMORIAL DO HOLOCAUSTO ITAU 14183	204	204
BB 39998-1 - (MUSEU DAS FAVELAS)	8.000	8.000
PE - PAÇO/FUNDAÇÃO DE CULT. CIDADE DO RECIFE	391	391
PRONAC - 203642 - BB 92793-7/ BB 92.794	1.683	1.683
ORGANIZAÇÕES DOS EST. IBERO AMERICANOS (OIA)	41	41
LEIS DE INCENTIVOS - ICMS	1.437	1.437
PROJETO SHELL BRAS	3.500	3.500
PRONAC 203267 BB 39706-7 E 39707-5	29.099	29.099
FMA - IDG COMPENSAÇÃO SNUC BRAD. 3601-3	102.077	102.077
FMA. BRAD.3610-2	11.566	11.566
FUNBIO 004/2016 INST.FIDUCIÁRIO / CC 3606-4	3.477	3.477
FUNBIO 004/2016 TAC / CC 3609-9	1.821	1.821
3608-0(REST FLORESTAL) - INEA/SEAS	387.318	387.318
REST FLORESTAL 36081-3	42.881	42.881
	<u>598.729</u>	<u>598.729</u>

2021	CAIXA E EQUIVALENTE DE CAIXA	DEMAIS ATIVOS	DEMAIS PASSIVOS	SALDO FINAL PROJETOS A EXECUTAR
BANCO ITAÚ 10.684-6 BIBLIOTECA	1.598	83	(50)	1.631

2020	CAIXA E EQUIVALENT E DE CAIXA	DEMAIS ATIVOS	SALDO FINAL PROJETOS A EXECUTAR
<b>IDG</b>			
CONTRATO MEMORIAL DO HOLOCAUSTO	4.363	-	4.363
CONTRATO DE GESTÃO CAIS DO VALONGO	901	-	901

Rua Conselheiro Saraiva 28º - 6ºAndar – Centro – Rio de Janeiro/RJ – CEP20.091-030

Telefone (21) 2518 18 33 e-mail:lumar@lumarcontabil.com.

**Notas Explicativas da Administração às Demonstrações contábeis em 31 de dezembro de  
2021 – Instituto de Desenvolvimento e Gestão - IDG**

**CNPJ 04.393.475/0001-46**

**(Valores expressos em Milhares de Reais)**

CONTRATO DE GESTÃO PRONAC	41	-	41
CONTRATO DE GESTÃO PE - PAÇO	1.084	169	1.253
CONTRATO DE GESTÃO PRONAC 203642	300	-	300
CONTRATO DE GESTÃO MUSEU DO AMANHÃ	1.133	-	1.133
PRONAC - 193010	596	-	596
PRONAC - 203267	9.210	-	9.210
FMA COMPENSAÇÃO SNUC	88.944	-	88.944
FMA BRAD 3610-2	11.313	-	11.313
FUNBIO 004/2016 FIDUCIÁRIO	4.147	-	4.147
FUNBUI 004/2016 TAC	1.747	-	1.747
PETROBRAS - INEA/SEAS	372.627	-	372.627
REST FLORESTAL	41.137	-	41.137
	<u>537.543</u>	<u>169</u>	<u>537.712</u>

2020	CAIXA E EQUIVALENTE DE CAIXA	DEMAIS ATIVOS	DEMAIS PASSIVOS	SALDO FINAL PROJETOS A EXECUTAR
<b>CONTRATO DE GESTÃO BIBLIOTECA</b>	<u>1.620</u>	<u>25</u>	<u>(47)</u>	<u>1.598</u>

As aplicações são de longo prazo > 721 dias, quando aplicado em CDB (certificados de depósitos bancários) com rentabilidade entre 98% e 100% do CDI e em Fundo de investimento em Renda Fixa Longo Prazo com rentabilidade entre 98% e 101% do CDI.

Em 2021 as Receitas Financeiras com restrição foram de R\$ 4.382 e em 2020 foram de R\$ 3.614, já as despesas financeiras com restrição foram de R\$ 2.037 e em 2020 foram de R\$ 864

## 5. CONTAS A RECEBER

	<u>31/12/2021</u>	<u>31/12/2020</u>
CONTAS A RECEBER	707	-
BILHETERIA A RECEBER	562	414
	<u>1.269</u>	<u>414</u>

## 6. ADIANTAMENTOS

	<u>31/12/2021</u>	<u>31/12/2020</u>
ADIANTAMENTO DE FÉRIAS	50	20
ADIANTAMENTO DE SALÁRIOS	3	-

Rua Conselheiro Saraiva 28º - 6ºAndar – Centro – Rio de Janeiro/RJ – CEP20.091-030

Telefone (21) 2518 18 33 e-mail:lumar@lumarcontabil.com.



**Notas Explicativas da Administração às Demonstrações contábeis em 31 de dezembro de  
2021 – Instituto de Desenvolvimento e Gestão - IDG**

**CNPJ 04.393.475/0001-46**

**(Valores expressos em Milhares de Reais)**

ADIANT. DE DESPESAS - PROJETOS	50	233
	<u>103</u>	<u>253</u>

**7. IMPOSTOS E CONTRIBUIÇÕES A COMPENSAR**

	<u>31/12/2021</u>	<u>31/12/2020</u>
INSS A RECUPERAR	21	190
TRIBUTOS FEDERAIS A RECUPERAR	1	2
PIS/COFINS e CSLL A RECUPERAR	-	2
	<u>22</u>	<u>194</u>

**8. ATIVO IMOBILIZADO**

A aquisição do Imobilizado em 2021, foi feita de forma parcelada e ainda existem parcelas a serem pagas na rubrica fornecedores.

**MOVIMENTAÇÃO DO ATIVO IMOBILIZADO**

<b>IMOBILIZADO</b>	SALDO EM <u>31/12/2020</u>	ADIÇÕES	BAIXAS	SALDO EM 31/12/2021
<b>MOVIMENTAÇÃO DO CUSTO</b>				
INSTALAÇÕES	15	-	-	15
MÁQUINAS E EQUIPAMENTOS	1.470	93	-	1563
MÓVEIS E UTENSÍLIOS	1.138	9	-	1.147
EQUIPAMENTOS PROC DADOS	2.941	620	-	3.561
EQUIPAMENTOS DE TELEFONIA	13	14	-	27
INSTRUMENTOS MUSICAIS	25	-	-	25
BENFEITORIAS	140	-	-	140
	<u>5.742</u>	<u>736</u>	-	<u>6.478</u>

	SALDO EM <u>31/12/2020</u>	ADIÇÕES	BAIXAS	SALDO EM 31/12/2021
<b>MOVIMENTAÇÃO DA DEPRECIACÃO</b>				
INSTALAÇÕES	(8)	-	(2)	(10)
MÁQUINAS E EQUIPAMENTOS	(443)	-	(233)	(676)
MÓVEIS E UTENSÍLIOS	(397)	-	(215)	(612)

Rua Conselheiro Saraiva 28º - 6ºAndar – Centro – Rio de Janeiro/RJ – CEP20.091-030

Telefone (21) 2518 18 33 e-mail:lumar@lumarcontabil.com.

**Notas Explicativas da Administração às Demonstrações contábeis em 31 de dezembro de  
2021 – Instituto de Desenvolvimento e Gestão - IDG**

**CNPJ 04.393.475/0001-46**

**(Valores expressos em Milhares de Reais)**

EQUIPAMENTOS PROC DADOS	(1.889)	-	(450)	(2.339)
EQUIPAMENTOS DE TELEFONIA	(5)	-	(3)	(8)
INSTRUMENTOS MUSICAIS	(26)	-	-	(26)
BENFEITORIAS			(15)	(15)
	<u>(2.768)</u>		<u>(918)</u>	<u>(3.686)</u>
<b>SALDO LÍQUIDO IMOBILIZADO</b>	<u>2.974</u>	<u>736</u>	<u>(918)</u>	<u>2.792</u>

**MOVIMENTAÇÃO DO ATIVO IMOBILIZADO**

<b>INTANGÍVEL</b>	<u>SALDO EM 31/12/2020</u>	<u>ADIÇÕES</u>	<u>BAIXAS</u>	<u>SALDO EM 31/12/2021</u>
INTANGÍVEL	126	13	-	139
AMORTIZAÇÃO	(37)	.	(61)	(98)
<b>SALDO LÍQUIDO INTANGÍVEL</b>	<u>89</u>	<u>13</u>	<u>(61)</u>	<u>41</u>

**9. FORNECEDORES /OUTRAS CONTAS**

	<u>31/12/2021</u>	<u>31/12/2020</u>
ATRIA SERVIÇOS TERCEIRIZADOS	960	-
CNS NACIONAL DE SERVIÇOS LTDA	923	522
JUNO CULTURAL VENTURE	750	-
AMBIENTAL ENGENHARIA E CONSULTORIA	358	-
INSTITUTO EVENTOS AMBIENTAIS – IEVA	321	224
VIVA RIO	92	92
DESVENTURAS ELÉTRICAS LTDA	90	-
INSTITUTO TERRA	197	-
VIGFAT VIGILÂNCIA	150	-
DEMAIS FORNECEDORES	1.219	2.089
OUTRAS CONTAS	352	108
	<u>5.412</u>	<u>2.927</u>

**Notas Explicativas da Administração às Demonstrações contábeis em 31 de dezembro de  
2021 – Instituto de Desenvolvimento e Gestão - IDG  
CNPJ 04.393.475/0001-46**

**(Valores expressos em Milhares de Reais)**

O saldo aumentativo na conta fornecedores varia constantemente em função da execução de despesas. Em 2021 foram feitas várias melhorias e investimentos que estavam represados no Museu do Amanhã desde o início da Pandemia.

#### **10. OBRIGAÇÕES TRABALHISTAS**

	<u>31/12/2021</u>	<u>31/12/2020</u>
SALÁRIOS A PAGAR	450	435
PROVISÃO DE FÉRIAS E ENCARGOS	1.226	1.061
AUTONOMOS A PAGAR	-	7
OUTRAS OBRIGAÇÕES TRABALHISTAS	-	10
INSS A RECOLHER	301	199
FGTS A RECOLHER	85	69
PIS FOLHA DE SALÁRIOS A RECOLHER	12	10
PROVISÃO PARA RISCOS TRABALHISTAS	99	56
	<u>2.173</u>	<u>1.847</u>

#### **11. OBRIGAÇÕES TRIBUTÁRIAS**

	<u>31/12/21</u>	<u>31/12/20</u>
IRRF A RECOLHER	164	132
PIS/COF/CSLL RETIDO NA FONTE A RECOLHER	149	124
COFINS A RECOLHER	438	73
INSS RETIDO NA FONTE A RECOLHER	314	153
ISS RETIDO NA FONTE A RECOLHER	82	71
ISS A RECOLHER	114	11
	<u>1.261</u>	<u>564</u>

#### **12. PROJETOS VINCULADOS A EXECUTAR E EXECUTADOS**

A seguir apresentamos os contratos em andamento no exercício e a descrição de suas movimentações informando sobre os recursos recebidos e captados pelo Instituto e os rendimentos financeiros desses recursos, bem como informações sobre os montantes utilizados na execução dos projetos (consumo e imobilizações).

**Notas Explicativas da Administração às Demonstrações contábeis em 31 de dezembro de 2021 – Instituto de Desenvolvimento e Gestão - IDG**

**CNPJ 04.393.475/0001-46**

**(Valores expressos em Milhares de Reais)**

**CAIS DO VALONGO (CONSULADO AMERICANO E STATE GRID – XINGÚ RIO)**

O Sítio Arqueológico Cais do Valongo, situado na Zona Portuária do Rio de Janeiro, foi declarado em julho de 2017 pela UNESCO como Patrimônio Cultural Mundial. O IDG desenvolve projeto para valorização e socialização do Sítio Arqueológico onde se propõe a realizar ações e atividades voltadas para o reconhecimento, preservação e conservação do Cais do Valongo, Patrimônio Cultural Mundial, acompanhado de projeto de educação patrimonial para professores e estudantes da Rede Pública de Ensino, com devida autorização do IPHAN.

Em 2018, o IDG firmou contrato com o **Consulado Americano** GRANT de USD 500.000 para início das atividades programadas com contrapartida de prestações de contas semestrais. Em Dez/19 foi repassado ao IDG mais USD 150.000 para andamento das etapas do projeto e para 08/2022 deve ser finalizado o crédito restante no total de USD 150.000 (divididos em USD 125.000 + USD 25.000) conforme prestação de contas a serem feitas. A empresa State Grid - Xingú Rio Transmissora de Energia S.A. também firmou contrato de prestação de serviços junto ao IDG em 2019 com o objetivo de investir na intervenção e preservação, conservação e valorização do sítio arqueológico/histórico denominado Cais do Valongo – Patrimônio Mundial Cultural, conferido pela UNESCO em novembro de 2018, visando levar à população do Rio de Janeiro, e de outras cidades, o acesso a conteúdo cultural e educativo, que ampliem o repertório da comunidade com relação a estes temas, sabendo-se igualmente gerar repercussão positiva, em âmbito nacional e internacional, e forte componente de engajamento, com foco nos itens:

- Iluminação;
- Sinalização Direcional;
- Guarda corpo;
- Educação patrimonial;
- Divulgação e Comunicação;
- Módulos expositivos de acolhimento ao visitante/turista.

Para tanto, foi estabelecido o valor total de R\$ 2.100 (Dois milhões e cem mil e quatrocentos reais) a serem investidos no projeto. Ao longo de 2019 o IDG prestou contas de 2 Boletins de Medição e o total de crédito efetuado foi de R\$ 191 mil aproximadamente. Em 2020 demos continuidade ao projeto e sequenciais boletins de medição foram apresentados. Em 2021 ficamos aguardando a aprovação do projeto e liberação por parte do Iphan e Prefeitura para que pudessemos finalizar o projeto. O IDG recebeu parte de sua remuneração pela gestão desse projeto ao longo desses dois últimos anos. Esperamos as liberações em 2022 não as recebemos. Aguardamos tais liberações para 2023 e estimamos 04 meses para finalizar o projeto todo, previsão inicial 05/2023.

Rua Conselheiro Saraiva 28º - 6ºAndar – Centro – Rio de Janeiro/RJ – CEP20.091-030

**Notas Explicativas da Administração às Demonstrações contábeis em 31 de dezembro de  
2021 – Instituto de Desenvolvimento e Gestão - IDG**

**CNPJ 04.393.475/0001-46**

**(Valores expressos em Milhares de Reais)**

**MEMORIAL DO HOLOCAUSTO**

No 1º trimestre de 2019, o IDG estabeleceu contrato de consultoria para elaboração e desenvolvimento de anteprojetos da curadoria e expo grafia e plano de gestão para o Museu do Holocausto. Neste contrato, Fase I, foi estabelecida uma remuneração de R\$ 61 ao IDG pelos serviços prestados.

No final de 2019 o IDG aprofundou tratativas junto a Associação Cultural Memorial do Holocausto para estabelecer um contrato de consultoria no desenvolvimento de proposta curatorial do Memorial do Holocausto, com a proposta de museografia, o desenvolvimento do anteprojeto do plano de gestão, o projeto para enquadramento na Lei Federal de Incentivo à Cultura e o anteprojeto do Plano de Captação de Recursos para a fase de implantação do *Memorial*. Em fevereiro de 2020 celebramos o contrato para gerenciamento e implantação e captação de recursos e gestão, com vigência até 07/2022, valor do contrato 705. O IDG captou mais de R\$ 16 MIL em leis de incentivo para o projeto ao longo de 2021. O IDG também recebeu parte de sua remuneração pela gestão desse projeto ao longo desses dois últimos anos e em 2022 segue na finalização da entrega que está prevista para novembro/2022. Para 2023 o IDG recebeu uma proposta para gerir o equipamento e está para deliberação da Diretoria.

**MUSEU DA FAVELAS**

O Instituto de Desenvolvimento e Gestão celebrou com o Governo do Estado de SP, através da Secretaria de Cultura e Economia Criativa, o Contrato de Gestão no 06/2022, em 30 de Dezembro de 2021, com vigência de 60 meses, até 31/12/2026 para gestão do Museu das Favelas. Valor do contrato: R \$40 MIL de repasse, do Estado de SP R \$32 MIL a captar, com previsão de inauguração em novembro de 2022. Durante o período do contrato, o IDG receberá repasses de recursos públicos destinados ao gerenciamento, operacionalização e execução das ações e serviços de culturas desenvolvidas no equipamento cultural. Por força do Contrato de Gestão, o IDG é obrigado a cumprir determinadas metas, definidas por Plano de Trabalho apresentado à contratante, e que são mensalmente trimestralmente e anualmente avaliadas pelos órgãos competentes. Além dos recursos financeiros provenientes do Poder Público, para execução do objeto dos Contratos de Gestão, o IDG contará com as seguintes fontes de recursos para a operação do equipamento cultural Museu das Favelas:

- Receitas advindas da locação de seus espaços físicos;
- Doações, legados e contribuições de entidades nacionais e estrangeiras;
- Rendimentos de aplicações e ativos financeiros;

Rua Conselheiro Saraiva 28º - 6ºAndar – Centro – Rio de Janeiro/RJ – CEP20.091-030

**Notas Explicativas da Administração às Demonstrações contábeis em 31 de dezembro de  
2021 – Instituto de Desenvolvimento e Gestão - IDG**

**CNPJ 04.393.475/0001-46**

**(Valores expressos em Milhares de Reais)**

- Prêmios e Recursos de Editais públicos (Fundos);
- Contratos de Patrocínio e Parceria

Em Fev/2022 foi criado o CNPJ específico para o Projeto Museu das Favelas, 04.393.475/0006-50, e em Junho/22 fizemos a transição deste projeto do CNPJ 04.393.475 0001-46 para o 0006-50, com as devidas alterações contratuais junto aos fornecedores, aditamento do Contrato de Gestão junto ao Governo do Estado de SP, abertura de contas correntes no novo CNPJ, transferência dos recursos e alinhamento junto a UPPM para próximas prestações de contas. O Museu está previsto para inaugurar em Novembro de 2022.

**Contrato de Gestão - Bibliotecas - CG - 002/2013**

Em 30 de dezembro de 2013, o Instituto firmou Contrato de Gestão de nº002/2013 com o Estado Rio de Janeiro, pelo período de 05 (cinco) anos.

Durante o período do contrato, o Instituto recebeu recursos financeiros destinados ao fomento e à operacionalização da gestão e execução das atividades e serviços na área cultural desenvolvidos nas Bibliotecas Públicas do Estado do Rio de Janeiro denominadas: Biblioteca Parque Estadual, Bibliotecas Parques de Niterói, de Manguinhos, da Rocinha e do Alemão.

Na execução do objeto do Contrato de Gestão então firmado, o Instituto teve dificuldade de receber do Poder Público, os valores de repasse nos prazos e condições acordadas.

No ano de 2014, o valor referente à gestão da Biblioteca Parque do Alemão foi retirado do valor global uma vez que o equipamento não foi efetivamente entregue ao IDG para operacionalização.

No segundo ano de gestão, frente à grave crise financeira que assolou o Estado do Rio de Janeiro, o projeto não recebeu a quantia de repasse total acordada para o ano de 2015, que baseado no contrato firmado inicialmente entre as partes, representaria o valor pendente total de R\$ 8MM, provocando uma série de ações para readequar o orçamento, o renegociações de contratos com fornecedores e reduções drásticas nas despesas, impactando fortemente na operação, manutenção e programação dos Equipamentos.

**Notas Explicativas da Administração às Demonstrações contábeis em 31 de dezembro de  
2021 – Instituto de Desenvolvimento e Gestão - IDG  
CNPJ 04.393.475/0001-46  
(Valores expressos em Milhares de Reais)**

No final de 2015, mediante a iminente desmobilização de pessoal e o fechamento das unidades, o Estado firmou com as Prefeituras do Rio de Janeiro e Niterói, convênios que garantiram parte dos recursos necessários para manutenção mínima da operação em 2015 e operacionalização do terceiro ano de contrato.

As Bibliotecas operaram no ano de 2016 em caráter reduzido, porém sem deixar de atender ao compromisso assumido com a sociedade e a contratante, mantendo sua programação e acervo atualizado, metas e as obrigações realizadas de acordo com as expectativas pactuadas.

Em 29 de dezembro de 2016, diante da negativa de renovação dos convênios e da impossibilidade de manutenção dos compromissos firmados pelo Estado do Rio de Janeiro no que tange ao repasse necessário e pagamentos das contraprestações relacionados ao cumprimento do objeto do contrato, o Instituto e a Secretaria do Estado de Cultura (SEC) firmaram o Termo de Rescisão Amigável do Contrato de Gestão N° 002/2013.

Em 2017, o IDG prestou conta dos saldos bancários remanescentes e cumpriu com todas as obrigações contratuais (entrega de relatórios e inventários). Porém, segue de posse do Instituto desde 2017 até 2019 valores a serem devolvidos ao contratante que, conforme tratativas em curso, serão realizadas mediante a conclusão das análises e pareceres pendentes por parte da SEC, bem como a assinatura do Termo de Quitação que se outorgam mutuamente o Estado do Rio de Janeiro por Intermédio da Secretaria Estadual da Cultura (SEC), e o Instituto de Desenvolvimento e Gestão (IDG), que inclui a aprovação da “prestação de contas”, apresentadas pelo IDG e conseqüentemente o encerramento de quaisquer direitos e obrigações entre as partes oriundas do contrato inicial. Fez parte do processo de quitação do Contrato de Gestão a entrega de relatório de Manutenção e Operações Circunstanciado, devidamente protocolado junto à Secretaria Estadual de Cultura do Rio de Janeiro.

A gestão frente à Secretaria Estadual de Cultura mudou inúmeras vezes neste período, o IDG sempre buscou e se reuniu algumas vezes, sendo a última em agosto de 2021, com os novos representantes que afirmaram que a Comissão de Avaliação do Contrato de Gestão das Biblioteca Parques foi reconstituída e estão verificando internamente os documentos que serão solicitados ao IDG, bem como analisando nossa solicitação de aprovação formal de prestações de contas anteriormente entregues. Permanecemos no aguardo.

**(a) Contrato de Gestão - Paço do Frevo - CG - 294/2013 e CG 5321/2018**

Rua Conselheiro Saraiva 28º - 6ºAndar – Centro – Rio de Janeiro/RJ – CEP20.091-030

Telefone (21) 2518 18 33 e-mail:lumar@lumarcontabil.com.

**Notas Explicativas da Administração às Demonstrações contábeis em 31 de dezembro de  
2021 – Instituto de Desenvolvimento e Gestão - IDG**

**CNPJ 04.393.475/0001-46**

**(Valores expressos em Milhares de Reais)**

- (i) Em 14 de novembro de 2013, o Instituto firmou Contrato de Gestão de nº 294/2013 com o Município de Recife, pelo período de 02 (dois) anos, tendo sido renovado até o total de 5 anos consecutivos, depois de demonstrado o cumprimento das metas estabelecidas;
- (ii) Durante o período do contrato, o Instituto recebeu repasses de recursos financeiros pelo contratante destinados ao fomento e à operacionalização da gestão e execução das atividades e serviços na área cultural desenvolvidos no Equipamento Cultural Paço do Frevo;
- (iii) Conforme previsão contratual, embasada na legislação para contratos de gestão para com Organizações Sociais, as partes firmaram termo aditivo ao contrato, prorrogando o período de vigência por dois anos, ficando, portanto, o término do segundo biênio em 13 de novembro de 2017. Posteriormente, foi firmado o terceiro termo aditivo, que estendeu a gestão do IDG por mais um ano, findando em 13 de novembro de 2018;
- (iv) Em novembro de 2018, o IDG participou de nova licitação e, como vencedor, teve seu contrato assinado em 14 de dezembro de 2018 por mais dois anos à frente da gestão do Paço Frevo.
- (v) Nos termos do contrato e seus aditivos, para a concretização das ações do Contrato de Gestão, a prefeitura se comprometeu em repassar recursos ao Instituto, que por sua vez assumiu parcela de participação de recursos para a composição orçamentária total por meio de captação de recursos através de leis de incentivo, Lei Rouanet, Funcultura e Funarte, assim como pela geração de receitas operacionais, resultado da operação do equipamento cultural, sendo o recurso total utilizado para custear a operação e a programação do Paço do Frevo no ano de 2018 e 2019;
- (vi) O valor de repasse advindo da Prefeitura tem suprido o orçamento anual, mas de forma justa, requerendo eficiência, inovação e criatividade na gestão por parte do IDG para manter as atividades de programação oferecidas ao público de forma atrativa e também com esforços na área de manutenção e melhorias estruturais do equipamento cultural. A Equipe IDG efetua as prestações de contas conforme contrato e apresenta os planos de trabalhos anuais que são concluídos ao final do período e tem suas metas alcançadas.



**Notas Explicativas da Administração às Demonstrações contábeis em 31 de dezembro de 2021 – Instituto de Desenvolvimento e Gestão - IDG**

**CNPJ 04.393.475/0001-46**

**(Valores expressos em Milhares de Reais)**

(vii) Em 14 de dezembro de 2020, o IDG celebrou a assinatura do aditivo do contrato de gestão por mais dois anos à frente da gestão do Paço do Frevo e segue recebendo repasses semestrais conforme solicitação da Prefeitura. No total são considerados 5 anos, sendo:

- 2 anos (2018 a 2020) - Em 2020, devido a Pandemia do Coronavírus, a Prefeitura solicitou uma redução no valor do repasse e efetuar o depósito em parcelas que foram devidamente alinhadas com a necessidade de caixa do projeto. Com o Instituto fechado de março a agosto/20, observou-se uma queda expressiva na receita de bilheteria e operações.
- O IDG, em 2021, consolidou as ações desenvolvidas em 2020 para entreter o público virtualmente com excelência e grande aceitação e observou aumento de seu público presencial em 2022.
- Termo Aditivo por mais 2 anos (2020 a 2022);
- Termo Aditivo por mais 1 ano (até 2023).

**(b) TEATRO DE SANTA ISABEL - PRONAC: 170375 – Programa Cultural e Educativo**

O IDG foi proponente do projeto de execução de atividades que foram realizadas no Teatro de Santa Isabel, na cidade do Recife/PE, contemplando as áreas de programação cultural – saraus e palestras - e educativa – visitas guiadas dramatizadas e oficinas de artes cênicas.

Recebemos patrocínio do Banco Santander em 2017 na ordem de R\$ 1.000. O projeto foi realizado ao longo de 2017-2018, tendo sido gerado, ao término do período originalmente considerado para a execução do projeto, saldo proveniente de gestão responsável com elevado grau de economicidade aplicado e rendimentos financeiros, tendo assim o projeto sido prorrogado até 2021, período que pudesse ser atendido pelos recursos ainda disponíveis.

Com a execução da impressão dos livros, o projeto foi encerrado e prestado contas para efeitos de registros no PRONAC e contábeis no IDG, conforme cronograma, em julho/2021.

**Contrato de Gestão - Museu do Amanhã - CG - CDURP 001/2015**

Rua Conselheiro Saraiva 28º - 6ºAndar – Centro – Rio de Janeiro/RJ – CEP20.091-030

**Notas Explicativas da Administração às Demonstrações contábeis em 31 de dezembro de  
2021 – Instituto de Desenvolvimento e Gestão - IDG**

**CNPJ 04.393.475/0001-46**

**(Valores expressos em Milhares de Reais)**

O Instituto de Desenvolvimento e Gestão celebrou com a Companhia de Desenvolvimento Urbano da Região do Porto do Rio de Janeiro - CDURP, que posteriormente foi substituída na relação contratual pelo Município do Rio de Janeiro, através da Secretaria Municipal de Cultura, o Contrato de Gestão nº 001/2015, em 20 de fevereiro de 2015, cuja vigência foi prorrogada até 30/11/2020, através do 8º Termo Aditivo, para gestão do equipamento cultural Museu do Amanhã.

Dessa forma, durante o período do contrato, o IDG recebeu repasses de recursos públicos destinados ao gerenciamento, operacionalização e execução das ações e serviços de culturas desenvolvidas no equipamento cultural denominado Museu do Amanhã.

Por força do Contrato de Gestão, o IDG é obrigado a cumprir determinadas metas, definidas por Plano de Trabalho apresentado à contratante, e que são quadrimestralmente e anualmente avaliadas pelos órgãos municipais competentes.

Além dos recursos financeiros provenientes do Poder Público, para execução do objeto dos Contratos de Gestão, o IDG mantém as seguintes fontes de recursos para a operação do equipamento cultural Museu do Amanhã:

- Receitas auferidas pela venda de ingressos nas bilheterias;
- Receitas advindas da locação de seus espaços físicos;
- Doações, legados e contribuições de entidades nacionais e estrangeiras;
- Rendimentos de aplicações e ativos financeiros;
- Prêmios e Recursos de Editais públicos (Fundos);
- Contratos de Patrocínio e Parceria

Os cortes sucessivos nos valores de repasse desde 2017, conforme demonstra a tabela abaixo, bem como a não aplicação do reajuste após o prazo de 24 meses pelo índice IPCA-E, forçaram o IDG a intensificar suas ações de captação, antecipando patrocínios e criando fundos de contingenciamento que permitissem honrar compromissos e obrigações contratuais. Ao longo dos anos, o aporte de recursos municipais foi sendo menos representativo no orçamento anual do Museu do Amanhã.

Os recursos provenientes dos Contratos de Gestão são contabilizados como receitas com restrição quando aplicados nos projetos. Em decorrência, os montantes ainda não utilizados

Rua Conselheiro Saraiva 28º - 6º Andar – Centro – Rio de Janeiro/RJ – CEP20.091-030

**Notas Explicativas da Administração às Demonstrações contábeis em 31 de dezembro de 2021 – Instituto de Desenvolvimento e Gestão - IDG**

**CNPJ 04.393.475/0001-46**

**(Valores expressos em Milhares de Reais)**

ficam registrados no passivo circulante na rubrica de projetos vinculados a executar, representando sua parcela remanescente, acrescida dos rendimentos financeiros auferidos decorrentes de sua aplicação.

**Tabela 1 - Repasse MDA - Previsto x Realizado**

	Previsto Original	Realizado SMC	% de redução
Ano 01	15.584.507	15.584.507	-
Ano 02	20.058.572	20.058.572	-
Ano 03	16.000.000	12.000.000	25%
Ano 04	12.000.000	5.000.000	58%
Ano 05	4.500.000	914.000	20%
Ano 06	-	1.000.000-	22%

Nota: O comparativo de repasses considera os valores previstos no orçamento desde o ano 01 até o ano 06 e os valores de repasse praticados pela CDURP/SMC no mesmo período.

Término do Ano 06 em 30/11/2020. Em Dez/2020 não houve aporte da Prefeitura e durante o exercício de 2021 e início de 2022 houve aporte da Prefeitura com reembolso de energia elétrica, conforme descrito abaixo.

Conforme estabelecido por lei, havia necessidade de renovação do Contrato de Gestão por meio de processo licitatório, tendo então a Secretaria Municipal de Cultura (SMC) a Prefeitura da Cidade do Rio de Janeiro publicado a licitação pública.

Porém o processo foi questionado por várias instâncias, tendo, por exemplo, a Associação Brasileira de Gestão e Cultura e o IPHAN impetrado questionamento em relação aos critérios adotados para a escolha de vencedor, o que levou o TCM a impugnar a licitação que estava em curso. Diante do fato ocorrido, e havendo urgência de solução para a continuidade da operação do Museu do Amanhã, a SMC | A prefeitura se propôs a assinar um termo aditivo por ato discricionário do Prefeito da Cidade do Rio de Janeiro pelo período de 12 meses, válido até 30/11/2020. Em novembro de 2019 esse termo aditivo foi devidamente assinado entre as partes e o IDG permaneceu na gestão do Museu do Amanhã.

Em 2020, a Prefeitura publicou uma nova licitação onde o IDG apresentou proposta e foi selecionado para gerir o equipamento Museu do Amanhã por mais 5 anos, firmando um

**Notas Explicativas da Administração às Demonstrações contábeis em 31 de dezembro de  
2021 – Instituto de Desenvolvimento e Gestão - IDG**

**CNPJ 04.393.475/0001-46**

**(Valores expressos em Milhares de Reais)**

novo Contrato de Gestão 881/2020. Foi autorizado pela Prefeitura (no Anexo I – D), a transferência dos saldos do contrato anterior para o novo contrato. Ao longo de 2021 o Instituto contou com o apoio de Patrocinadores mantenedores e privados, além de receitas de bilheteria, operacionais e eventos para manter o funcionamento do Museu do Amanhã. Alcançamos a marca histórica de captação de patrocinadores por diversas fontes: verba livre, Pronac, ISS e ICMS, num total de R\$ 23.728 A Prefeitura reembolsou a despesa com energia no final de 2021 e o fez no primeiro semestre de 2022, além de assumir esta despesa, transferindo a conta de luz para sua responsabilidade em Junho/22.

**Fundo da Mata Atlântica**

O IDG firmou em 12 de maio de 2017 o Acordo de Cooperação Técnica nº01/17, com vigência de cinco anos, celebrado com a Secretaria de Estado do Ambiente, que em 2019 teve seu nome alterado para Secretaria do Estado do Ambiente e Sustentabilidade. O Acordo de Cooperação Técnica tem como objeto a operação, manutenção e controle do Mecanismo para Conservação da Biodiversidade do Estado do Rio de Janeiro – Fundo da Mata Atlântica (FMA); instrumento de gestão ambiental para gerir recursos de compensação ambiental, de restauração florestal, além de doações, recursos de Termos de Ajustamento de Conduta e captações de outras fontes, nos termos previstos na Lei Estadual nº 6.572, de 31 de outubro de 2013 com a alteração dada pela Lei Estadual nº 7.061, de 25 de setembro 2015.

As contas correntes bancárias em nome do IDG possuem um saldo que pertence ao Fundo da Mata Atlântica, porém sob gestão Operacional do IDG.

Durante o período do contrato, o Instituto vem recebendo aportes de recursos financeiros privados destinados à operacionalização e execução das ações e serviços de projetos ligados ao Fundo da Mata Atlântica do Rio de Janeiro que gira em torno de 58 projetos, dentre eles, as mais relevantes são: Serviços contínuos, Ambiental, Manejo, Obras, Serviços específicos como por exemplo satélite, aquisições simples, veículos, sinalização, restauração florestal. Conforme fluxo de caixa da conta do instrumento de Compensação Ambiental (3601-3) observaram um volume de receitas R\$ 36.577 e despesas no total de R\$ 23.437, sendo que o saldo médio da conta corrente mais aplicação girou na média de R\$ 102.077. Conforme fluxo de caixa da conta de Ressarcimento do IDG Ambiental (13001919-9), iniciaram 2021 com saldo em caixa de R\$ 1.309 e observaram um volume de receitas de R\$ 5.143 e despesa total de R\$ 6.322

Para gestão do Acordo de Cooperação Técnica nº01/17, o IDG recebeu recursos financeiros privados, com fim público, e mantiveram as seguintes fontes de receitas:

Rua Conselheiro Saraiva 28º - 6ºAndar – Centro – Rio de Janeiro/RJ – CEP20.091-030

**Notas Explicativas da Administração às Demonstrações contábeis em 31 de dezembro de  
2021 – Instituto de Desenvolvimento e Gestão - IDG**

**CNPJ 04.393.475/0001-46**

**(Valores expressos em Milhares de Reais)**

- Ressarcimentos provenientes de prestações de contas quinzenais e mensais,
- Rendimentos de aplicações e ativos financeiros das contas bancárias ligadas diretamente ao ressarcimento do IDG como gestor Operacional.

Esse montante se refere ao recurso que viabiliza a operacionalização do IDG Ambiental.

Os recursos provenientes do Acordo de Cooperação Técnica nº01/17, são contabilizados como receitas com restrição, ou seja, estritamente para aplicação nos projetos. Cabe esclarecer que os recursos provenientes de ressarcimento do Instituto como Gestor Operacional do FMA, são contabilizados como receitas sem restrição, ou seja, podem ser usados conforme necessidade do Instituto, sem necessidade de prestação de contas e, portanto, sem possibilidade de glosa.

Em setembro de 2020 o IDG recebeu em conta corrente no Banco Bradesco, administrada apenas pelo IDG, o restante do recurso da Petrobrás Comperj conforme TCRF 001/2019 no valor de R\$ 178. para ser investido no Projeto Florestas do Amanhã que foi enviado ao IDG em julho de 2020 a ser iniciado conforme cronograma aprovado entre as partes: IDG e Secretaria de Estado do Ambiente e Sustentabilidade. Conforme previsto, o projeto Florestas do Amanhã foi iniciado em 2021 com formação de equipe dedicada e análise dos projetos apresentados. Permanecemos com os projetos em andamento do Fundo da Mata Atlântica e novos projetos recebidos. As prestações de contas são elaboradas por Instrumento e entregues conforme periodicidade descrita no Acordo de Cooperação e temos recebido aprovação de todas através de Ofício. Em 2022 o novo Gestor Financeiro foi estabelecido conforme D.O. e passamos a operar com a Caixa Econômica Federal. Firmamos o aditivo do Acordo de Cooperação prorrogado até 15 de Maio de 2023.

### **13. OBRIGAÇÕES COM PODER PÚBLICO EM LONGO PRAZO**

	<b>31/12/2021</b>	<b>31/12/2020</b>
Imobilizado e intangível – Paço do Frevo	149	40
Imobilizado e intangível – Museu do Amanhã	2.687	2.957
	<b>2.836</b>	<b>2.997</b>
Imobilizado e intangível – Biblioteca	<b>1.631</b>	<b>1.598</b>

**Notas Explicativas da Administração às Demonstrações contábeis em 31 de dezembro de  
2021 – Instituto de Desenvolvimento e Gestão - IDG**

**CNPJ 04.393.475/0001-46**

**(Valores expressos em Milhares de Reais)**

O saldo de imobilizado e intangível, de propriedade de terceiros, na Biblioteca compõe o valor demonstrado na Nota 4

#### **14. PROVISÃO PARA DEMANDAS JUDICIAIS**

O Instituto possui um fundo para demandas judiciais no valor de R\$ 250 (Duzentos e cinquenta mil reais).

Em 31 de dezembro de 2020, o Instituto é parte em demanda administrativa classificada como possível, calculada em valor histórico de R\$ 288 (duzentos e oitenta e oito mil, cento e treze reais e setenta e cinco centavos), tendo por base legal a suposta inobservância do art. 126, I da Lei 15.563/91, e valor atualizado à época de R \$707 (setecentos e sete mil, setecentos e cinquenta e cinco reais e dois centavos). As demandas judiciais classificadas como possíveis totalizavam R\$ 1.260 (um milhão, duzentos e sessenta mil, oitocentos e sessenta e quatro reais e um centavo), as demandas classificadas como prováveis totalizavam R\$ 55 (cinquenta e cinco mil, novecentos e sessenta e seis reais, cinquenta e oito reais).

Em 2021 as demandas judiciais classificadas como possíveis totalizavam em milhares R\$ 1.240 (um milhão, duzentos e quarenta mil). As demandas classificadas como prováveis totalizavam R\$ 99 (noventa e nove mil) em 2021.

#### **15. PATRIMÔNIO LÍQUIDO SOCIAL**

Em 31 de dezembro de 2021 o superávit acumulado está apresentado pelo montante total de R\$ 6.798, afetado pelo superávit do exercício de R\$ 3.052

O Instituto somente poderá ser dissolvido por deliberação tomada em reunião extraordinária do Conselho de Administração, para esse fim convocado, e na presença de no mínimo 2/3 dos seus membros; ou por sentença do Poder Judiciário transitado em julgado.

Em caso de extinção ou desqualificação do Instituto como organização social, haverá a incorporação integral do patrimônio, dos legados ou das doações que lhe foram destinados, bem como dos excedentes financeiros decorrentes de suas atividades, ao patrimônio de outra

**Notas Explicativas da Administração às Demonstrações contábeis em 31 de dezembro de  
2021 – Instituto de Desenvolvimento e Gestão - IDG**

**CNPJ 04.393.475/0001-46**

**(Valores expressos em Milhares de Reais)**

organização social qualificada, da mesma área de atuação, ou ao patrimônio dos Estados, na proporção dos recursos e bens por estes alocados através do Contrato de Gestão.

**16. RECURSOS CAPTADOS**

	<u>31/12/2021</u>	<u>31/12/2020</u>
CAPTAÇÃO RECURSOS PF	125	23
CAPTAÇÃO RECURSOS PJ	4.123	6.978
	<u>4.248</u>	<u>7.001</u>

**17. DESPESAS COM PESSOAL**

	<u>31/12/2021</u>	<u>31/12/2020</u>
SALÁRIO	8.096	7.191
ENCARGOS SOCIAIS	3.555	3.041
BENEFÍCIOS	1.902	1.728
FÉRIAS E 13º SALÁRIO	2.093	1.329
OUTRAS COM PESSOAL	824	853
	<u>16.470</u>	<u>14.142</u>

**18. SERVIÇOS PRESTADOS POR TERCEIROS**

	<u>31/12/2021</u>	<u>31/12/2021</u>
GESTÃO FINANCEIRA, CONTÁBIL E ADMINISTRATIVA	664	797
JURÍDICO	310	94
CONSULTORIA E ASSESSORIA	6.894	4.080
MANUTENÇÃO	54	43
LIMPEZA	12.805	12.859
SEGURANÇA/VIGILÂNCIA	1.927	2.189
BOMBEIRO/BRIGADISTA	231	359
ADMINISTRAÇÃO/MANUTENÇÃO	3.526	2.226
CURADORIA	155	406
SERVIÇOS ESPECIALIZADOS	10.837	8.052
PROJETO ARQUITETÔNICO	-	215
	<u>37.403</u>	<u>31.320</u>

Rua Conselheiro Saraiva 28º - 6ºAndar – Centro – Rio de Janeiro/RJ – CEP20.091-030

Telefone (21) 2518 18 33 e-mail:lumar@lumarcontabil.com.

**Notas Explicativas da Administração às Demonstrações contábeis em 31 de dezembro de  
2021 – Instituto de Desenvolvimento e Gestão - IDG**

**CNPJ 04.393.475/0001-46**

**(Valores expressos em Milhares de Reais)**

**19. GERAIS E ADMINISTRATIVAS**

	<u>31/12/2021</u>	<u>31/12/2021</u>
DESPESAS GERAIS E ADMINISTRATIVAS	2.003	1.526
ACERVO	22	13
TI/TECNOLOGIA/TELEFONIA	2.184	1.285
COMUNICAÇÃO	2.971	894
	<u>7.180</u>	<u>3.718</u>

**20. EXPOSIÇÕES E EVENTOS**

	<u>31/12/2021</u>	<u>31/12/2021</u>
EXPOSIÇÕES TEMPORÁRIAS E PERMANENTES	375	332
MATERIAIS E EQUIPAMENTOS MONTAGEM	89	169
PRODUÇÃO/MONT. E EQUIP DE IMAGEM	190	279
	<u>654</u>	<u>818</u>

**21. RECEITA DE SERVIÇOS PRESTADOS/OUTRAS RECEITAS**

<b>RECEITA SERV. PREST/CONTRATO DE GESTÃO</b>	<u>2021</u>	<u>2020</u>
CONSULTORIA TÉCNICA	1.000	139
LOCAÇÃO DE ESPAÇO	1.370	723
RESSARCIMENTO	5.144	3.684
DOAÇÃO/PATROCÍNIO	810	-
	<u>8.324</u>	<u>4.546</u>

<b>OUTRAS RECEITAS</b>	<u>2021</u>	<u>2020</u>
REEMBOLSOS DIVERSOS	115	199
PUBLICIDADE E PROPAGANDA	2.264	-
REVERSÃO DE PROVISÃO	283	52
OUTRAS - COORD. GERAL PLANO ANUAL - MDA	-	400
BILHETERIA	-	300
INDENIZAÇÃO SEGURO	-	29
	<u>2.662</u>	<u>980</u>



**Notas Explicativas da Administração às Demonstrações contábeis em 31 de dezembro de  
2021 – Instituto de Desenvolvimento e Gestão - IDG  
CNPJ 04.393.475/0001-46  
(Valores expressos em Milhares de Reais)**

**22. GRATUIDADES - PARCERIAS INSTITUCIONAIS**

No período de 2021 foram executados alguns trabalhos em parcerias que geraram gratuidades, como o Programa Noz e Vizinhos do Museu, e grupos em vulnerabilidade social. A bilheteria que também oferece gratuidades, conforme lei Estadual abaixo, gerou em torno de R\$ 2.777MM..

O projeto do Museu do Amanhã chamado “Entre Museus” patrocinado pela Fundação Engie de Paris, promove a gestão do conhecimento para jovens da rede pública de ensino através de gratuidades em equipamentos culturais, mas que faz jus ao Decreto estabelecido pela Prefeitura do Rio de Janeiro, não gerando gratuidades para além deste Decreto Lei 4323/06 / Lei nº 4323 de 27 de abril de 2006.

**GRATUIDADES – PARCERIAS INSTITUCIONAIS**

<b>Ingresso gratuito</b>	<b>Total em quantidade</b>	<b>Ticket médio</b>	<b>Total em valores</b>
Meia universitário	16402	14,16	232.246,67
0 a 5 anos	3123	28,33	88.474,59
Estudante rede pública	5373	28,33	152.230,19
Funcionário Santander	1019	28,33	28.869,79
Guia de turismo	2335	28,33	66.149,27
Idoso	15765	28,33	446.629,84
Meia 6 a 21 anos	24105	14,16	341.323,08
Meia carioca	18546	14,16	262.607,71
Meia cliente Santander	5803	14,16	82.170,50
Meia est. Rede privada	4713	14,16	66.730,05
Meia id jovem	3179	14,16	45.011,89
Meia PCD +acompanhante	3086	14,16	43.699,21
Meia prof rede privada	2712	14,16	38.408,26
Meia serv. Público rj	2196	14,16	31.100,54
Meia universitário b	4424	14,16	62.637,86
Professor rede pública	6805	28,33	192.771,84
Complemento de meia	1319	14,16	18.675,72
Cortesia	2705	28,33	76.644,40
Vizinhos do amanhã	1176	28,33	33.312,09
Meia est red privada b	1734	14,16	24.553,35
Meia PCD + acomp. B	1116	14,16	15.800,66
Meia 6 a 21 anos b	6671	14,16	94.456,33
Meia carioca b	5652	14,16	80.035,31
Meia prof red priv. B	678	14,16	9.594,72
Gratuidade	277	28,33	7.837,56
Cortesia santander	128	28,33	3.633,78
Funcionário museus	1397	28,33	39.564,88

**Notas Explicativas da Administração às Demonstrações contábeis em 31 de dezembro de  
2021 – Instituto de Desenvolvimento e Gestão - IDG  
CNPJ 04.393.475/0001-46**

**(Valores expressos em Milhares de Reais)**

Meia cliente santander b	1246	14,16	17.643,12
Amigos do amanhã - noz	442	28,33	12.517,36
Ingresso ir	396	28,33	11.218,40
Gnews 25 anos	77	28,33	2.167,91
Funcionário engie	189	28,33	5.359,46
Meia id jovem b	673	14,16	9.524,99
Funcionário shell	217	28,33	6.159,64
Comlurb	129	28,33	3.656,60
Meia serv público rj b	57	14,16	812,83
Funcionário frm	37	28,33	1.059,74
Associado icom	86	28,33	2.434,12
Vulnerabilidade social	34	28,33	950,65
Tim	1	28,33	28,33
Barra shopping	2	28,33	56,66
Ita linhas aéreas	1	28,33	28,33
Fiocruz	2	28,33	56,66
Realocação	7	28,33	198,31
1 a 5 anos	4172	28,33	118.206,77
<b>Total</b>	<b>163435</b>	<b>-</b>	<b>2.777.249,96</b>
Média do custo de bilheteria em 2021			28,33
Média de meia			14,16

No Paço a política de gratuidade totalizou em 2021 o valor de R\$ 34 de acordo com os critérios abaixo:

- Crianças com até 05 anos
- Membros das agremiações carnavalescas, troças, clubes de frevo, bailarinos, músicos, mediante cadastro
- Funcionários de museus
- Membros do ICOM (International Council of Museums)
- Grupos em situação de vulnerabilidade social
- Moradores de bairros vizinhos do Paço
- Professores e alunos da rede pública municipal, estadual ou federal de Ensino Fundamental, Médio Tecnológico e Superior
- Servidores da Prefeitura do Recife
- Estudantes de Artes, Museologia, Arquitetura, Audiovisual, Música, Design e Moda de instituições particulares
- Guias de Turismo
- Taxista, mediante cadastro.

Rua Conselheiro Saraiva 28º - 6ºAndar – Centro – Rio de Janeiro/RJ – CEP20.091-030

**Notas Explicativas da Administração às Demonstrações contábeis em 31 de dezembro de  
2021 – Instituto de Desenvolvimento e Gestão - IDG**

**CNPJ 04.393.475/0001-46**

**(Valores expressos em Milhares de Reais)**

Estudantes da rede privada, doadores de sangue, PCGs e idosos, O valor do ticket médio da bilheteria foi de  $(5.838 \times 5,82 = 33.977,16) = 34$

O valor médio da meia entrada foi de  $(12.063 \times 2,91 = 35.103,33) = 35$

**POLÍTICA DE GRATUIDADE - PAÇO**

<b>Data</b>	<b>Gratuito</b>	<b>Inteira</b>
Janeiro 2021	632	1.700
Fevereiro 2021	395	1.047
Março 2021	23	133
Abril 2021	-	-
Mai 2021	-	-
Junho 2021	75	251
Julho 2021	654	1.611
Agosto 2021	664	1.326
Setembro 2021	596	1.327
Outubro 2021	756	1.617
Novembro 2021	551	1.319
Dezembro 2021	1.492	1.732
<b>Total</b>	<b>5.838</b>	<b>12.063</b>

**23. INSTRUMENTOS FINANCEIROS**

O Instituto opera apenas com instrumentos financeiros não derivativos que incluem aplicações financeiras e caixa e equivalentes de caixa, assim como contas a receber, contas a pagar, salários, férias e encargos, cujos valores são representativos a aos respectivos valores de mercado.

**Estimativa do valor justo**

Os valores contábeis constantes no balanço patrimonial, quando comparados com os valores que poderiam ser obtidos na sua negociação em um mercado ativo ou, na ausência

**Notas Explicativas da Administração às Demonstrações contábeis em 31 de dezembro de 2021 – Instituto de Desenvolvimento e Gestão - IDG**

**CNPJ 04.393.475/0001-46**

**(Valores expressos em Milhares de Reais)**

destes, com o valor presente líquido ajustado com base na taxa vigente de juros no mercado. O Instituto não opera com derivativos.

**Instrumentos financeiros**

A classificação e mensuração de Ativos Financeiros são realizadas de acordo com a Seção 11 – Instrumentos Financeiros Básicos do CPC PME (R1) – Contabilidade para Pequenas e Médias Empresas. A Seção 11 exige o método do custo amortizado para todos os instrumentos financeiros básicos, exceto para os investimentos em ações preferenciais não conversíveis e ações ordinárias ou preferenciais não resgatáveis, negociadas em mercados organizados ou cujo valor justo possa ser mensurado de forma confiável sem custo ou esforço excessivo.

Os instrumentos financeiros básicos do Projeto são:

- caixa;
- depósitos à vista e a prazo fixo; e
- contas a receber e a pagar;

Em função das características e forma de operação bem como a posição patrimonial e financeira em 31 de dezembro de 2021 e 2020, o Instituto está sujeito aos fatores de:

**Risco de liquidez**

Risco de liquidez é o risco em que o Instituto irá encontrar dificuldades em cumprir com as obrigações associadas com seus passivos financeiros que são liquidados com pagamentos à vista ou com outro ativo financeiro. A Abordagem do Instituto na administração de liquidez é de garantir, o máximo possível, que sempre tenha liquidez suficiente para cumprir com suas obrigações, sob condições normais e de estresse, sem causar perdas inaceitáveis ou com risco de prejudicar a reputação do Instituto.

**Risco de mercado**

Risco de mercado é o risco que alterações nos preços de mercado, tais como as taxas de juros têm nos ganhos do Instituto, no valor de suas participações em instrumentos financeiros.

**Notas Explicativas da Administração às Demonstrações contábeis em 31 de dezembro de  
2021 – Instituto de Desenvolvimento e Gestão - IDG**

**CNPJ 04.393.475/0001-46**

**(Valores expressos em Milhares de Reais)**

Essas oscilações de preços e taxas podem provocar alterações nas receitas e nos custos do Instituto. O Objetivo do gerenciamento de risco de mercado é controlar as exposições a riscos de mercados, dentro de parâmetros aceitáveis, e ao mesmo tempo otimizar o retorno.

Com relação às taxas de juros e volatilidade do mercado, visando à mitigação deste tipo de risco, o Instituto é conservador em centralizar seus investimentos, aplicando em CDB de bancos sólidos, atrelados ao CDI - certificado de depósito interbancário e Fundo de investimento e Renda Fixa CP ou LP, lastreados em Títulos do Tesouro em 100% ou quase 100% de sua carteira.

#### **Gerenciamento de risco financeiro**

O Instituto apresenta exposição aos seguintes riscos advindos do uso de instrumentos financeiros: risco de liquidez e risco de mercado.

O Instituto apresenta informações sobre a exposição de cada um dos riscos supramencionados, os objetivos do Instituto, políticas e processos para manutenção e gerenciamento de risco.

#### **Estrutura do gerenciamento de risco**

As políticas de gerenciamento de risco do Instituto são estabelecidas para identificar e analisar os riscos enfrentados, para definir limites. As políticas e sistemas de gerenciamento de riscos são revisados frequentemente para refletir mudanças nas condições de mercado e nas atividades do Instituto.

### **24. AVAIS, FIANÇAS E GARANTIAS**

O Instituto não prestou garantias ou participou de quaisquer transações como interveniente garantidora durante os exercícios de 2021 e 2020.

### **25. COBERTURA DE SEGURO**

**Notas Explicativas da Administração às Demonstrações contábeis em 31 de dezembro de  
2021 – Instituto de Desenvolvimento e Gestão - IDG**

**CNPJ 04.393.475/0001-46**

**(Valores expressos em Milhares de Reais)**

Em 31 de dezembro de 2021, a Administração entende que os valores para cobertura de seguros são suficientes para cobrir eventuais riscos de sinistros. As premissas de risco adotadas, dada a sua natureza, não fazem parte do escopo de uma auditoria das demonstrações contábeis, consequentemente não foram analisadas pelos nossos auditores independentes.

## **26. RENÚNCIA FISCAL**

Consideram-se isentas as instituições de caráter filantrópico, recreativo, cultural e científico e as associações civis que prestem os serviços para os quais houverem sido constituídas e os coloquem à disposição do grupo de pessoas a que se destinam, sem fins lucrativos, em conformidade com o artigo 15 da Lei nº 9.532/1997.

Considera-se sem fins lucrativos o Instituto que não apresente superávit em suas contas ou caso o apresente em determinado exercício, destine-o integralmente à manutenção e ao desenvolvimento de seus objetivos sociais, desde que atendidas às demais condições legais.

Assim, o IDG é um Instituto sem fins lucrativos, conforme descrito na nota 1, possuindo isenção subjetiva quanto ao recolhimento do imposto de renda e da contribuição social sobre eventuais superávits,

Com relação aos demais tributos incidentes sobre as operações próprias de sua atividade, destacamos, o seguinte: (a) Programa de Integração Social - PIS - contribuição de 1% incidente sobre o montante da folha de pagamentos e (b) Contribuição para o Instituto Nacional da Seguridade Social - INSS - pagamento integral das contribuições devidas.

## **27. EVENTOS SUBSEQUENTES**

### **Biblioteca**

Esta Administração aguarda o retorno da Secretaria Estadual de Cultura e a finalização da prestação de contas para assinar o Termo de encerramento do Projeto.

As provisões para riscos de ações trabalhistas referente o processo 011675-90.2017.5.01.0011 foram baixadas em 03/2022, devido a homologação e pagamento do processo trabalhista no valor total de R\$ 17 (milhares de reais).

### **Paço do Frevo - Recife**

Rua Conselheiro Saraiva 28º - 6º Andar – Centro – Rio de Janeiro/RJ – CEP20.091-030

**Notas Explicativas da Administração às Demonstrações contábeis em 31 de dezembro de  
2021 – Instituto de Desenvolvimento e Gestão - IDG**

**CNPJ 04.393.475/0001-46**

**(Valores expressos em Milhares de Reais)**

O contrato CG 5321/2018 finda em 14/12/2022 e esta Administração está em fase de renovação contratual por mais um ano com a Prefeitura, findando com previsão em 14/12/2023 e trabalha para aumentar sua visitação presencial ao longo deste próximo ano com novos parceiros para o Projeto do Paço do Frevo, recebendo recursos incentivados de verba livre.

**FMA (FUNDO DA MATA ATLÂNTICA)**

Em 2022 o Instituto consolidou a operação do projeto Florestas do Amanhã, está dando continuidade aos projetos do Fundo da Mata Atlântica, Compensação Ambiental e outros Instrumentos, e recebeu no 1º semestre alguns projetos novos Câmara de Compensação Ambiental.

Em agosto de 2022 firmamos o aditamento do Acordo de Cooperação entre Secretaria de Estado do Ambiente e IDG vencendo em 15/05/2023 e foi estabelecido um novo Gestor Financeiro para o Fundo da Mata Atlântica, a Caixa Econômica Federal, o qual é interveniente no Acordo de Cooperação entre Secretaria de Estado do Ambiente e Sustentabilidade e Instituto, portanto, coube ao Instituto abrir 11 contas correntes na Caixa Econômica Federal, transferir os recursos do Bradesco, aplicar no Fundo de investimento conforme estabelecido entre Secretaria de Estado do Ambiente e Caixa Econômica Federal e encerrar as contas do Bradesco na data de 30/09/2022.

Estamos tratando da desmobilização gradativa dos projetos e posteriores prestações de contas serão apresentadas. Após 15/05/2023, o Instituto poderá participar de nova licitação para Gestor Operacional do Fundo da Mata Atlântica.

**28. COMPROMISSOS E OUTRAS OBRIGAÇÕES**

Os registros contábeis e as operações estão sujeitos aos exames das autoridades fiscais e a eventuais notificações para recolhimentos adicionais de impostos, taxas e contribuições, durante os prazos prescricionais variáveis, consoante à legislação aplicável

**29. RECEITAS SEM RESTRIÇÃO**

**Notas Explicativas da Administração às Demonstrações contábeis em 31 de dezembro de  
2021 – Instituto de Desenvolvimento e Gestão - IDG**

**CNPJ 04.393.475/0001-46**

**(Valores expressos em Milhares de Reais)**

São receitas que podemos utilizar para fins próprios, necessidades do Instituto em geral, sem necessidade de prestação de contas pois não são atreladas a nenhum projeto, mas à matriz apenas. Como por exemplo: Prestação de serviços e receitas de prestações de contas já aprovadas.

		<u>31/12/2021</u>	<u>31/12/2020</u>
<b>Receitas sem restrições</b>			
Serviços prestados /Contrato de Gestão	21	8.324	4.546
Captação Projetos Culturais		259	145
Outras Receitas	21	2.662	980
Receitas Financeiras		825	114
Gratuidades - Serviços Voluntários do Conselho	3.12	<u>49</u>	<u>59</u>
<b>Total das Receitas sem restrições</b>		<b>12.119</b>	<b>5.844</b>

Rio de Janeiro 01 de outubro de 2022.

SIMONE RANGEL DOS SANTOS  
Assinado de forma digital por  
SIMONE RANGEL DOS SANTOS  
ROVIGATI:02802662783  
Dados: 2022.11.04 12:25:45  
-03'00'

Simone Rangel dos Santos Rovigati

CPF: 028.026.627-83

Diretora

THIAGO RAPHAEL  
Assinado de forma digital  
por THIAGO RAPHAEL  
CARNEIRO:05835838735  
Dados: 2022.11.04  
12:36:06 -03'00'

Thiago Raphael Carneiro

CPF: 058.358.387-35

CRC – RJ 123855/O-8